



# Termékkatalógus *Catalog produse*



Kiegészítő berendezés villás targoncákhoz  
*Echipamente auxiliare pentru stivuitoare*



## ÁLTALÁNOS INFORMÁCIÓ

### 1. Üzembehelyezés

Minden hidraulikus és mechanikus LGE /Little Giant Europa n.v./ villás emelőtargonca kiegészítő berendezés alkalmas normál targoncán történő felhasználásra. Ebbe nem tartoznak bele a kiegészítő berendezés és a rakodóvillák közötti csatlakozó tömlők.

### 2. Árak

Az ezen az árlistán feltüntetett árak Beerse gyári árak, és nem tartalmazzák a csomagolást vagy szállítást, valamint ÁFÁ-t. Az LGE fenntartja a jogot az árak előzetes értesítés nélküli változtatására.

### 3. Szállítási határidők

A szállítási időket hozzávetőlegesen és legjobb tudásunk szerint adjuk meg. Késedelmes szállítás nem ad alapot a kárigénylésre, sem pedig a megrendelés vagy szerződés egészben vagy részlegesen történő érvénytelenítésére.

### 4. Fizetés

A kifizetést a számla dátumát követő 30 napon belül kell teljesíteni, hacsak nem egyeztek meg másképp ezzel kapcsolatban.

### 5. Méret és súly

Ezen az árlistán minden méret, súly, teherbírás és rajz csak irányadó jellegű, és az LGE tetszése szerint megváltoztathatja.

### 6. Garancia

Az LGE minden általa előállított berendezés és cserealkatrész hiányosságaira garanciát vállal egy (1) éves időszakra a gyárból való kiszállítás után. Azonban a garancia maximum a berendezés 1600 munkaórányi üzemeltetésére korlátozódik, és csak a berendezés vagy a cserealkatrészek javítását vagy pótlását fedezi (az LGE által meghatározott módon) az LGE belgiumi Beerse-ben levő gyárból. Szállítási - kiküldési költségeket nem fedez garancia. A sérült cserealkatrészeket vagy berendezést az LGE műhelyekbe kell szállíttatni a szállítást előre kifizetve. Az LGE megvizsgálja a beküldött darabot és mérlegeli, hogy

### 7. Megjegyzés

Különleges alkalmazásokra tervezett egyedi kezelő-berendezéseket nem tartalmaz a katalógus, de külön kérésre kaphatóak. Az LGE 35 éves tapasztalattal rendelkezik a különleges kiegészítő berendezések tervezése és gyártása terén.

## INFORMAȚII GENERALE

### 1. Punere în funcțiune

Toate echipamentele LGE /Little Giant Europa n.v./ auxiliare la stivuitoarele cu furci, hidraulice sau mecanice, pot fi montate pe plăcile port furcă existente. Nu se încadrează în această categorie furtunele de conexiune dintre accesorii și furcile stivuitoare.

### 2. Prețuri

Prețurile afișate în această listă de prețuri sunt prețuri de la fabrica din Beerse, și nu includ ambalajul sau transportul, nici TVA. LGE își rezervă dreptul să modifice prețurile fără informare prealabilă.

### 3. Termeni de livrare

Termenii de livrare sunt specificate aproximativ, conform informațiilor la dispoziția noastră în momentul respectiv. Întârzierile de livrare nu pot constitui motiv pentru compensare, nici pentru invalidarea parțială sau completă a comenzii sau a contractului.

### 4. Plată

Plata trebuie să fie efectuată în termen de 30 de zile de la data emiterii facturii, cu excepția cazurilor în care părțile nu decid de comun acord altfel.

### 5. Dimensiuni și greutate

Toate dimensiunile, greutatele și desenele din această listă de prețuri sunt informative, acestea putând fi modificate oricând de către LGE.

### 6. Garanție

LGE oferă garanție pentru toate defectele echipamentelor și pieselor de schimb fabricate, pe o perioadă de un (1) de la data scoaterii din fabrică.

Garanția însă se limitează la o durată de funcționare de maximum 1600 de ore de lucru, și acoperă doar costurile de reparații sau înlocuirea echipamentului sau a pieselor de schimb (așa cum este determinat de LGE) din fabrica LGE din Beerse, Belgia. Cheltuielile de transport - expediție nu sunt acoperite de garanție.

Piese de schimb sau echipamentele deteriorate se vor transporta la atelierele

LGE, costul transportului se va plăti în avans. LGE va examina piesele trimise și va determina dacă defectele se datorează deficiențelor materialelor folosite sau ale procesului de fabricare.

### 7. Observație

Acest catalog nu conține echipamente auxiliare unice, proiectate pentru aplicații speciale, însă acestea pot fi comandate. LGE are o experiență de 35 de ani în proiectarea și executarea echipamentelor auxiliare speciale.

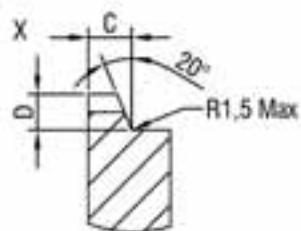
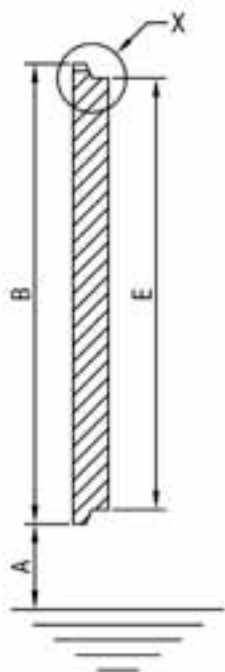




## ALAP KIVITELŰ VILLAKOCSI MÉRETEI AZ ISO-2328 SZERINT SDIMENSIUNILE STANDARD A PLĂCILOR PORT FURCĂ, CONFORM ISO-2328

\* Minden nem integrált LGE kiegészítő berendezés alkalmas az olyan villakocsira történő felszerelésre, ami megfelel az ISO 2328 szabványnak.  
Más kampós rendszerek, így a Pin-típus, a Terminal West, az ISO 5, stb. külön kérésre kaphatók.

\* Toate echipamentele auxiliare LGE neintegrate pot fi montate pe plăci port furcă ce corespund standardului ISO 2328.  
Alte sisteme cu cârlige, cum ar fi tip Pin, Terminal West, sau ISO 5, etc. pot fi livrate la cerere.

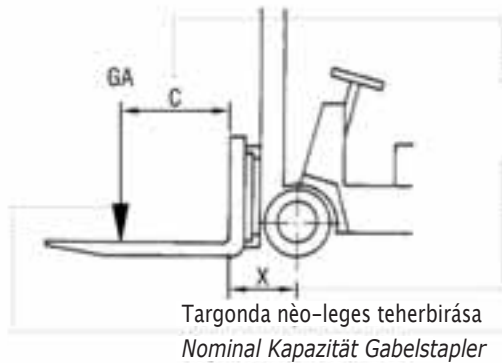




## A MARADVÁNY TEHERBÍRÁS SZÁMÍTÁSÁNAK KÉPLETE FORMULA PENTRU CALCULUL CAPACITĂȚII REZIDUALE

\* Ez a képlet mindössze tájékoztató jellegű. Kérjük lépjen kapcsolatba a villástargonca-szállítóval a pontos maradvány teherbírás adatokért.

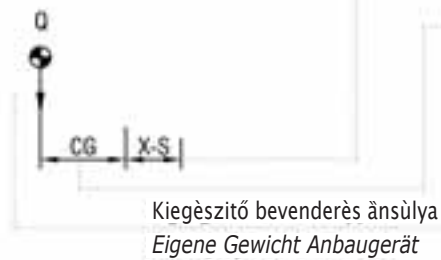
\* Această formulă are doar caracter informativ. Vă rugăm să luați legătura cu firma care livrează utilajul pentru a vă informa în legătură cu datele exacte referitoare la capacitatea reziduală a stivuitorului..



Villástargonca- nyomaték (erő)  
Momentul căruciorului cu furcă (forță)

mm  
+  
 mm

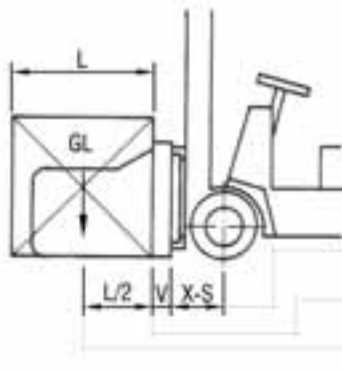
Kg x  mm =  Kg mm



Kiegészítő berendezés- nyomaték (erő)  
Momentul echipamentului auxiliar (forță)

mm  
+  
 mm

Kg x  mm =  Kg mm



Residual moment  
Resttragfähigkeit  
Kg/mm

Kg mm

= GL =  Kg

(X-S)+V+  [mm]

(+)  
(+)  
(+)

C = rakodási súlypont a villák homlokfalára vonatkoztatva (mm)  
CG = kiegészítő berendezés súlypontja (mm)  
GA = villás targonca teherbírása (Kg)  
GL = maradvány teherbírás (Kg)  
L = rakodási mélység  
Q = kiegészítő berendezés súlya (Kg)  
S = eredeti villák vastagsága (mm)  
V = a berendezés vastagsága az eredeti villa homlokfalától mérve (mm)  
X = az első tengely és az eredeti villák elülső része közötti távolság /FOH/ (mm)

C = centru de greutate de încărcare referitor la frontonul furcilor (mm)  
CG = centrul de greutate al echipamentului auxiliar (mm)  
GA = capacitatea nominală de ridicare a stivuitorului (Kg)  
GL = capacitate reziduală (Kg)  
L = adâncime de încărcare  
Q = greutatea echipamentului auxiliar (Kg)  
S = grosimea furcilor originale (mm)  
V = grosimea echipamentului măsurat de la frontonul furcii originale (mm)  
X = distanța dintre prima axă și partea din față a furcilor originale /FOH/ (mm)





## TARTALOMJEGYZÉK

### EMELŐKAROK (Daru karok)

- Emelőgerenda . . . . . **J1** . 67
- Rögzített . . . . . **J2, J3** . 68, 69
- Teleszkópos . . . . . **J4, J5** . 70, 71

### FORGATHATÓ HIDRAULIKUS FOGÓK

- Forgatható abroncsfogók . . . . . **E8** . 49
- Forgatható bálafogók . . . . . **E4** . 45
- Forgatható hordófogók . . . . . **E6** . 47
- Forgatható konténerfogók . . . . . **E11** . 52
- Forgatható papírtekeres fogó . . . . . **E9, E10** . 50, 51
- Forgatható többcélú fogók . . . . . **E5** . 46
- Forgatható villapozicionáló . . . . . **E1** . 42
- Forgatható villás megfogók . . . . . **E3** . 44
- Forgatható villás megfogók . . . . . **E2** . 43
- Raklapfogók . . . . . **E7** . 48

### FORGATÓK . . . . . **D2** . 40

- Forgató oldalmozgató szerkezettel . . . . . **D3** . 41
- Ládabuktatók . . . . . **D1** . 39

### HIDRAULIKUS FOGÓK (nem FORGATHATÓ)

- Bálafogó . . . . . **C6** . 25
- Betonelem (tégla) fogó . . . . . **C5** . 24
- Dokk vagy kikötői fogók . . . . . **C4** . 23
- Fehérru fogók . . . . . **C9** . 28
- Forgatható villás megfogók . . . . . **C3** . 22
- Habgumi-fogók . . . . . **C15** . 34
- Hordóbuktatók . . . . . **C13** . 32
- Hordófogók . . . . . **C12** . 31
- Kartondoboz fogók (egyes/kettős) . . **C9, C10, C11** . 28, 29, 30
- Órleménybála-fogó . . . . . **C7** . 26
- Rekesz- (gyümölcsláda-) fogók . . . . . **C14** . 33
- Textilrollni fogók . . . . . **C16** . 35
- Többfunkciós fogók . . . . . **C8** . 27
- Villás megfogók . . . . . **C1** . 20

### HÓLAPÁT, HÓTOLÓ . . . . . **O1** . 86

### HORDÓBUKTATÓ (hidraulikus) . . . . . **C13** . 32

### HORDÓBUKTATÓ (mechanikus) . . . . . **G4** . 60

### LÁDABUKTATÓ . . . . . **D1** . 39

### MARKOLÓKANALAK

- Hidraulikus . . . . . **K1, K2** . 72, 73
- Mechanikus . . . . . **K3** . 74

### OLDALMOZGATÓ SZERKEZETEK

- Átlós keret (rendkívül nagy oldalmozgató szerkezetek) . . **A3** . 9
- Felakasztható oldalmozgató szerkezetek . . . . . **A1** . 7
- Integrált oldalmozgató szerkezetek . . . . . **A2** . 8

### ÖNTVÉNYKEZELŐ . . . . . **L1** . 75

### PEREMCSÍPÓ HORDÓFOGÓK

- (mechanikus) . . . . . **G1, G2, G3** . 57, 58, 59

### POZICIONÁLT KAROK . . . . . **C2** . 21

- Bálakarok
- Hordó (tartály) karok
- Kő/tégla/falazóelem karok
- Több célú karok

### RAKOMÁNYSTABILIZÁLÓ BERENDEZÉSEK . **F1, F2** . 55, 56

### RAKOMÁNY TOLÓ ADAPTER . . . . . **I2** . 66

### RAKOMÁNY TOLÓ-VONÓ ADAPTER ( PUSH-PULL) . **I1** . 66

### SEPRŐGÉPEK . . . . . **O2** . 87

### SZÁLLÍTÓTÜSKE (Göngyölegszállító)

- Dupla szőnyegszállító tüske . . . . . **H3** . 64
- Forgatható dupla szőnyegszállító tüske . . . . . **H4** . 65
- Szőnyegszállító, tömör . . . . . **H2** . 62
- Üreges . . . . . **H1** . 61

### SZERELÉSI ALKATRÉSZEK + TARTOZÉKOK . . . . . **P1** . 88

### SZERELŐKOSÁR . . . . . kérésre

### TEHERVÉDŐRÁCSOK . . . . . **C17** . 36

### VILLÁK

- Alap kivétel FEM villák . . . . . **M1** . 76
- Összecsukható villák . . . . . **M5** . 80
- Teleszkópos villák + tartozékok . . . . **M6, M7, M8** . 81, 82, 83
- Teleszkópos villák, villaállító berendezéssel . . **B5, B6** . 16, 17

### VILLAKOCSI KIEGÉSZÍTŐK . . . . . **N1** . 85

### VILLAKOCSI PROFILOK . . . . . **N2** . 85

### VILLAPOZÍCIONÁLÓK

- Dupla villapozicionáló + dupla integrált . . . . **B7, B8** . 18, 19
- Forgatható villapozicionáló . . . . . **E1** . 42
- Integrált . . . . . **B2, B4** . 12, 15
- Kereten belül . . . . . **B1, B2** . 10, 12
- Kereten kívül . . . . . **B3, B4** . 14, 15
- Villapozicionáló teleszkópos villákkal . . . . **B5, B6** . 16, 17

### VILLAVÉDŐPAPUCSOK . . . . . **M9** . 84

### VILLAHOSSZABBÍTÓK (zárt + nyitott) . **M2, M3, M4** . 77, 78, 79





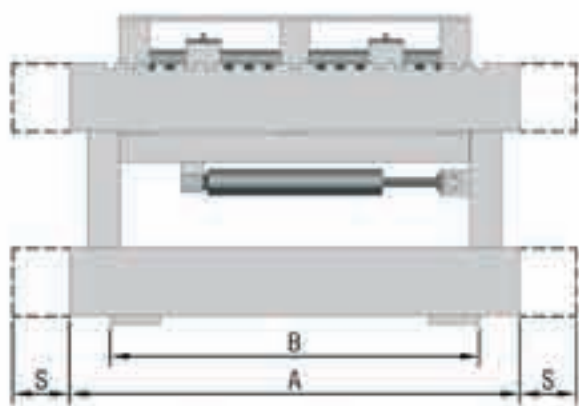
## CUPRINS

<b>ACCESORII FURCI</b> . . . . .	<b>N1</b> . 85	- Dispozitive de prindere celule compartimentate (lăzi fructe) . . . . .	<b>C14</b> . 33
<b>ADAPTOR ÎMPINGERE-TRAGERE ÎNCĂRCĂTURĂ ( PUSH-PULL)</b> . . . . .	<b>I1</b> . 66	- Dispozitive de prindere cu furci . . . . .	<b>C1</b> . 20
<b>ADAPTOR ÎMPINGERE ÎNCĂRCĂTURĂ</b> . . . . .	<b>I2</b> . 66	- Dispozitive de prindere cutii de carton (simple/duble) . . . . .	<b>C9, C10, C11</b> . 28, 29, 30
<b>ATAȘAMENTE DE ÎMPINGERE CU FURCI (închise + deschise)</b> . . . . .	<b>M2, M3, M4</b> . 77, 78, 79	- Dispozitive de prindere elemente beton (cărămidă) . . . . .	<b>C5</b> . 24
<b>ATAȘAMENTE DE POZIȚIONARE A FURCILOR</b>		- Dispozitive de prindere multifuncționale . . . . .	<b>C8</b> . 27
- În exterior . . . . .	<b>B3, B4</b> . 14, 15	- Dispozitive de prindere produse albe . . . . .	<b>C9</b> . 28
- În interior . . . . .	<b>B1, B2</b> . 10, 12	- Dispozitive de prindere role de textil . . . . .	<b>C16</b> . 35
- Integrate . . . . .	<b>B2, B4</b> . 12, 13	- Dispozitive de prindere utilizate în docuri sau porturi . . . . .	<b>C4</b> . 22
- Unelte de poziționare a furcilor cu furci telescopici . . . . .	<b>B5, B6</b> . 16, 17	- Dispozitive rotative de prindere cu furci . . . . .	<b>C3</b> . 23
- Unelte duble de poziționare a furcilor + dublu integrate . . . . .	<b>B7, B8</b> . 18, 19	<b>DISPOZITIVE DE ROTIRE</b> . . . . .	<b>D2</b> . 40
- Unelte rotative de poziționare a furcilor . . . . .	<b>E1</b> . 42	- Basculatoare lăzi . . . . .	<b>D1</b> . 39
<b>BASCULATOR BUTOAIE (hidraulic)</b> . . . . .	<b>C13</b> . 32	- Dispozitiv de rotire cu mecanism de mișcare laterală . . . . .	<b>D3</b> . 41
<b>BASCULATOR BUTOAIE (mecanic)</b> . . . . .	<b>G4</b> . 60	<b>DISPOZITIVE ROTATIVE DE PRINDERE HIDRAULICE</b>	
<b>BASCULATOR LĂZI</b> . . . . .	<b>D1</b> . 39	- Dispozitiv de poziționare rotativ . . . . .	<b>E1</b> . 42
<b>BRAȚE DE RIDICAT (Brațe de macara)</b>		- Dispozitive rotative de prindere baloturi . . . . .	<b>E4</b> . 45
- Fixat . . . . .	<b>J2, J3</b> . 68, 69	- Dispozitive rotative de prindere bandaje . . . . .	<b>E8</b> . 49
- Grindă de pârghie . . . . .	<b>J1</b> . 67	- Dispozitive rotative de prindere butoaie . . . . .	<b>E6</b> . 47
- Telescopic . . . . .	<b>J4, J5</b> . 70, 71	- Dispozitive rotative de prindere containere . . . . .	<b>E11</b> . 52
<b>BRAȚE POZIȚIONATE</b> . . . . .	<b>C2</b> . 21	- Dispozitive rotative de prindere cu furci . . . . .	<b>E2</b> . 43
- Brațe multifuncționale		- Dispozitive rotative de prindere cu furci . . . . .	<b>E3</b> . 44
- Brațe pentru baloturi		- Dispozitive rotative de prindere multifuncționale . . . . .	<b>E5</b> . 47
- Brațe pentru butoaie (containere)		- Dispozitive rotative de prindere paletă . . . . .	<b>E7</b> . 48
- Brațe pentru pietre/cărămizi/elemente de zidărie		- Dispozitive rotative de prindere suluri de hârtie <b>E9, E10</b> . 50, 51	
<b>BUTOAIE CU CLEȘTE (mecanice)</b> . . . . .	<b>G1, G2, G3</b> . 57, 58, 59	<b>ECHIPAMENTE DE MANEVRARE A PIESELOR TURNATE</b> . . . . .	<b>L1</b> . 75
<b>COȘ DE INSTALARE</b> . . . . .	disponibil(e) la cerere	<b>ECHIPAMENT DE STABILIZARE A ÎNCĂRCĂTURII</b> . . . . .	<b>F1, F2</b> . 55, 56
<b>CUPE DE GRAIFĂR</b>		<b>ECHIPAMENT DE TRANSPORT SULURI</b>	
- Hidraulice . . . . .	<b>K1, K2</b> . 72, 73	- Dorn dublu pentru transport covoare . . . . .	<b>H3</b> . 64
- Mecanice . . . . .	<b>K3</b> . 74	- Dorn dublu rotativ pentru transport covoare . . . . .	<b>H4</b> . 65
<b>DISPOZITIVE CU MIȘCARE LATERALĂ</b>		- Transportare covoare, compacte . . . . .	<b>H2</b> . 62
- Cadre diagonale (dispozitive cu mișcare laterală extrem de mari) . . . . .	<b>A3</b> . 9	- Tubulare . . . . .	<b>H1</b> . 61
- Dispozitive agățate cu mișcare laterală . . . . .	<b>A1</b> . 7	<b>FURCI</b>	
- Dispozitive integrate cu mișcare laterală . . . . .	<b>A2</b> . 8	- Furci FEM - prezentare de bază . . . . .	<b>M1</b> . 76
<b>DISPOZITIV DE PRINDERE DISPOZITIVE DE PRINDERE HIDRAULICE (NEROTATIVE)</b>		- Furci rabatabile . . . . .	<b>M5</b> . 81
- Basculatoare butoaie . . . . .	<b>C13</b> . 32	- Furci telescopice + accesorii . . . . .	<b>M6, M7, M8</b> . 82, 83, 84
- Dispozitive de prindere baloturi . . . . .	<b>C6</b> . 25	- Furci telescopice, cu echipament de ajustare a furcilor . . . . .	<b>B5, B6</b> . 16, 17
- Dispozitive de prindere baloturi măcinătură . . . . .	<b>C7</b> . 26	<b>GRILAJE DE PROTECȚIE A ÎNCĂRCĂTURII</b> . . . . .	<b>C17</b> . 36
- Dispozitive de prindere butoaie . . . . .	<b>C12</b> . 31	<b>LOPATĂ DE ZĂPADĂ, ÎMPINGĂTOR DE ZĂPADĂ</b> . . . . .	<b>O1</b> . 86
- Dispozitive de prindere cauciuc expandat . . . . .	<b>C15</b> . 34	<b>MAȘINI DE MĂTURAT</b> . . . . .	<b>O2</b> . 87
<b>DISPOZITIV DE PRINDERE DISPOZITIVE DE PRINDERE HIDRAULICE (NEROTATIVE)</b>		<b>PAPUCI DE PROTECȚIE FURCI</b> . . . . .	<b>M9</b> . 84
- Basculatoare butoaie . . . . .	<b>C13</b> . 32	<b>PROFILURI - PLĂCI PORT FURCĂ</b> . . . . .	<b>N2</b> . 85
- Dispozitive de prindere baloturi . . . . .	<b>C6</b> . 25	<b>PUNERE ÎN FUNCȚIUNE PIESE DE SCHIMB + ACCESORII</b> . . . . .	<b>P1</b> . 88
- Dispozitive de prindere baloturi măcinătură . . . . .	<b>C7</b> . 26		
- Dispozitive de prindere butoaie . . . . .	<b>C12</b> . 31		
- Dispozitive de prindere cauciuc expandat . . . . .	<b>C15</b> . 34		



- \* Tömör szerkezet
- \* Nagy teherbírású henger
- \* Teflon csúszóbetétek
- \* Keménykrómozott vezető szár
- \* Bronz csapágyak

- \* Structură solidă
- \* Cilindru cu mare capacitate de încărcare
- \* Cursoare teflon
- \* Coadă de ghidaj cromată
- \* Rulmenți de bronz



Mod nr	T/mm	Teherbírás / Cap kg/mm	A mm	B mm	S mm	V mm	CG mm	Q kg	FEM ISO	€	A+ ár/100mm €
SS 5024 RETRAK	1-2,5/500	2500/500	730	600	75 (x2)	70	35	90	2	843 €	42 €
SS 5024 TBO970	1-2,5/500	2500/500	970	700	100 (x2)	70	35	110	2	843 €	42 €
SS 5024 TBO1070	1-2,5/500	2500/500	1070	700	100 (x2)	70	35	120	2	887 €	42 €
SS 5024 TBO1220	1-2,5/500	2500/500	1220	700	100 (x2)	70	35	140	2	953 €	42 €
SS 8024 TBO1070	3-4/500	4000/500	1070	760	100 (x2)	80	45	185	3	1.075 €	53 €
SS 8024 TBO1220	3-4/500	4000/500	1220	760	100 (x2)	80	45	200	3	1.158 €	53 €
SS 8024 TBO1370	3-4/500	4000/500	1370	760	100 (x2)	80	45	215	3	1.240 €	53 €
SS 8024 TBO1520	3-4/500	4000/500	1520	760	100 (x2)	80	45	230	3	1.323 €	53 €
SS 10024 TBO1070	4,5-5/500	5000/500	1070	930	100 (x2)	85	50	200	3	1.313 €	58 €
SS 10024 TBO1220	4,5-5/500	5000/500	1220	930	100 (x2)	85	50	220	3	1.394 €	58 €
SS 10024 TBO1370	4,5-5/500	5000/500	1370	930	100 (x2)	85	50	240	3	1.477 €	58 €
SS 10024 TBO1520	4,5-5/500	5000/500	1520	930	100 (x2)	85	50	260	3	1.560 €	58 €
SS 12024 TBO1220	5-6/600	6000/600	1220	930	125 (x2)	100	55	245	4	2.095 €	79 €
SS 12024 TBO1370	5-6/600	6000/600	1370	930	125 (x2)	100	55	270	4	2.217 €	79 €
SS 12024 TBO1520	5-6/600	6000/600	1520	930	125 (x2)	100	55	295	4	2.337 €	79 €
SS 12024 TBO1670	5-6/600	6000/600	1670	930	125 (x2)	100	55	320	4	2.459 €	79 €
SS 16024 TBO1370	6,5-8/600	8000/600	1370	1130	150 (x2)	100	60	385	4	2.922 €	84 €
SS 16024 TBO1520	6,5-8/600	8000/600	1520	1130	150 (x2)	100	60	410	4	3.054 €	84 €
SS 16024 TBO1670	6,5-8/600	8000/600	1670	1130	150 (x2)	100	60	430	4	3.187 €	84 €
SS 16024 TBO1830	6,5-8/600	8000/600	1830	1130	150 (x2)	100	60	454	4	3.319 €	84 €



### Megjegyzés

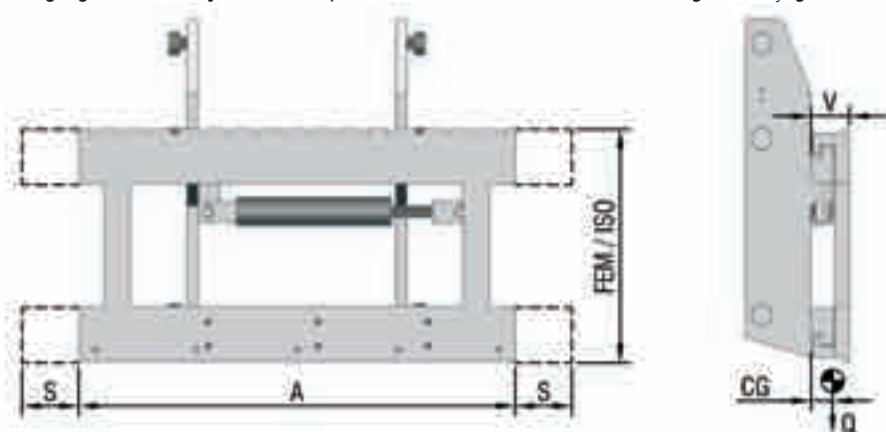
- \* Pin típus: kapható kérésre
- \* Különleges méretek: kérésre
- \* Nagyobb oldalmozgatási hossz: kérésre
- \* Konténerverzió: kérésre

### Observație

- \* Tip Pin: se găsește la cerere
- \* Dimensiuni speciale: la cerere
- \* Lungime mai mare de mișcare laterală: la cerere
- \* Versiune container: la cerere

\* Minimális vastagsági méretek és járulékos súly

\* Dimensiuni de grosime și greutate suplimentară minime



Mod nr	T/mm	Teherbírás / Cap kg/mm	A mm	S mm	V mm	CG mm	Q kg	FEM ISO	€	A+ ár/100mm €
SS 5024 INT920	1-2,5/500	2500/500	920	100 (x2)	65	35	105	2	2.186 €	47 €
SS 5024 INT970	1-2,5/500	2500/500	970	100 (x2)	65	35	110	2	2.210 €	47 €
SS 5024 INT1070	1-2,5/500	2500/500	1070	100 (x2)	65	35	115	2	2.235 €	47 €
SS 5024 INT1220	1-2,5/500	2500/500	1220	100 (x2)	65	35	120	2	2.261 €	47 €
SS 8024 INT1070	3-4/500	4000/500	1070	100 (x2)	85	45	185	3	2.651 €	63 €
SS 8024 INT1150	3-4/500	4000/500	1150	100 (x2)	85	45	200	3	2.717 €	63 €
SS 8024 INT1220	3-4/500	4000/500	1220	100 (x2)	85	45	215	3	2.751 €	63 €
SS 8024 INT1370	3-4/500	4000/500	1370	100 (x2)	85	45	230	3	2.850 €	63 €
SS 10024 INT1220	4,5-5/500	5000/500	1220	100 (x2)	95	50	230	3	3.363 €	84 €
SS 10024 INT1370	4,5-5/500	5000/500	1370	100 (x2)	95	50	240	3	3.495 €	84 €
SS 10024 INT1520	4,5-5/500	5000/500	1520	100 (x2)	95	50	260	3	3.628 €	84 €
SS 10024 INT1670	4,5-5/500	5000/500	1670	100 (x2)	95	50	280	3	3.760 €	84 €
SS 12024 INT1370	5-6/600	6000/600	1370	125 (x2)	115	65	270	4	4.481 €	95 €
SS 12024 INT1520	5-6/600	6000/600	1520	125 (x2)	115	65	295	4	4.631 €	95 €
SS 12024 INT1670	5-6/600	6000/600	1670	125 (x2)	115	65	320	4	4.796 €	95 €
SS 12024 INT1830	5-6/600	6000/600	1830	125 (x2)	115	65	345	4	4.944 €	95 €
SS 16024 INT1520	6,5-8/600	8000/600	1520	150 (x2)	120	70	420	4	5.402 €	105 €
SS 16024 INT1830	6,5-8/600	8000/600	1830	150 (x2)	120	70	465	4	5.733 €	105 €
SS 16024 INT2000	6,5-8/600	8000/600	2000	150 (x2)	120	70	495	4	5.954 €	105 €
SS 16024 INT2200	6,5-8/600	8000/600	2200	150 (x2)	120	70	545	4	6.174 €	105 €



### Megjegyzés

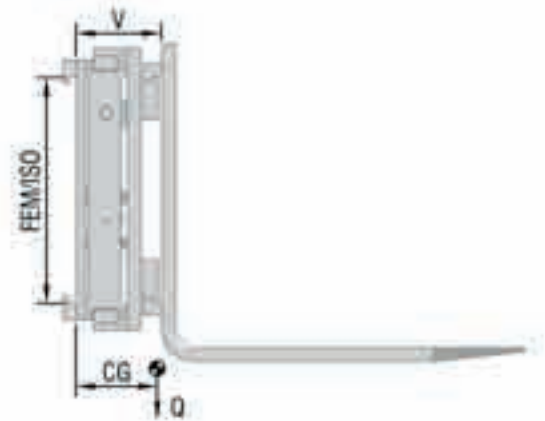
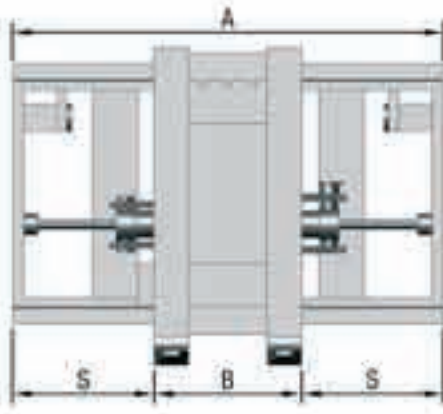
- \* A vastagsági méretet (V) és súlypontját (CG) a felfüggesztő lemez elülső részétől mérik. A súlyok (Q) megközelítők és nem tartalmazzák a felfüggesztő lemezeket
- \* Vevő által biztosítandó:
  - vagy az eredeti villakocsi
  - vagy a kézikönyv szerinti rajzok, láncrögzőtők és oszlopgörgők
- \* Pin típusú oldalmozgató szerkezetek, különleges méretek, teherbírás vagy kivitelek külön kérésre kaphatók

### Observație

- \* Dimensiunea de grosime (V) și centrul de greutate (CG) se măsoară de la partea anterioară a plăcii de suspensie. Greutățile (Q) sunt aproximative și nu includ plăcile de suspensie
- \* Se va asigura de către cumpărător:
  - sau căruciorul original cu furci
  - sau desenele, organele de fixare ale lanțurilor și rolele tip colană din manual
- \* Dispozitive cu mișcare laterală tip pin, dimensiuni, capacitate de încărcare sau execuții speciale disponibile la cerere

- \* Olyan rakományok, amelyek lényegesen keskenyebbek, így a villás targonca az átlós kerettel jobb- és baloldalon több sorban képes felrakodni a teherautókra vagy konténerekbe
- \* Az átlós keretet (alap kivétel) villakocsival, villaállítóval, szállítótüskével vagy másik tartozékokkal lehet felszerelni

- \* Încărcături semnificativ mai înguste, astfel stivuitorul, prin cadrul diagonal poate încărca în camioane sau în containere mai multe rânduri atât în partea dreaptă cât și în partea stângă
- \* Cadrul diagonal (prezentare de bază) poate fi echipat cu cărucior cu furci, dispozitiv de poziționare a furcii, dorn de transportare sau alte accesorii



Mod nr	T/mm	Cap kg/mm	A mm	B mm	S mm	V mm	CG mm	Q kg	FEM ISO	€	A+ ár/100mm €
TRV 15	1,5-2/500	1500/500	1000	560	250+250	160	85	190	2	7.088 €	158 €
TRV 20	2-2,5/500	2000/500	1100	560	300+300	170	95	230	2	7.350 €	158 €
TRV 25	2,5-3/500	2500/500	1200	560	350+350	190	105	260	2/3	7.613 €	210 €
TRV 30	3-4/500	3000/500	1300	560	400+400	205	110	320	3	8.400 €	263 €



### Megjegyzés

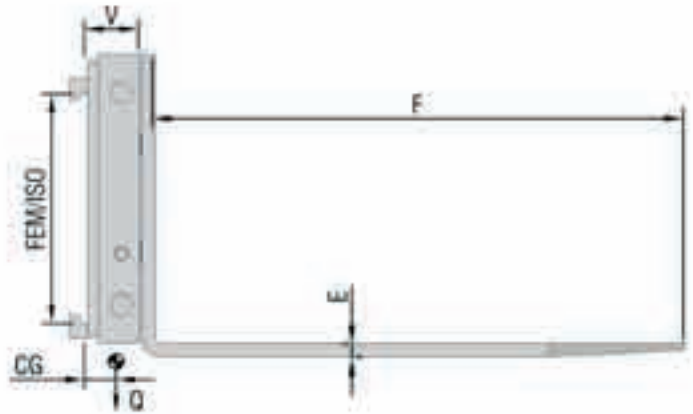
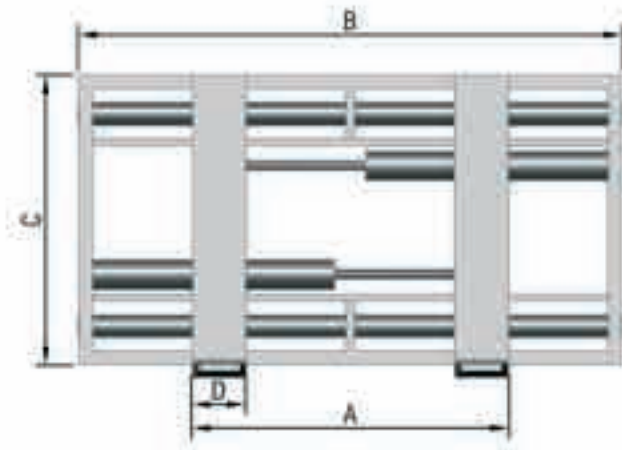
- \* Mind a keretszélesség, mind az elülső szállítószélesség és emelési hossz beállítható a szélesség és teher felrakásának megfelelően
- \* A villákat nem tartalmazza

### Observație

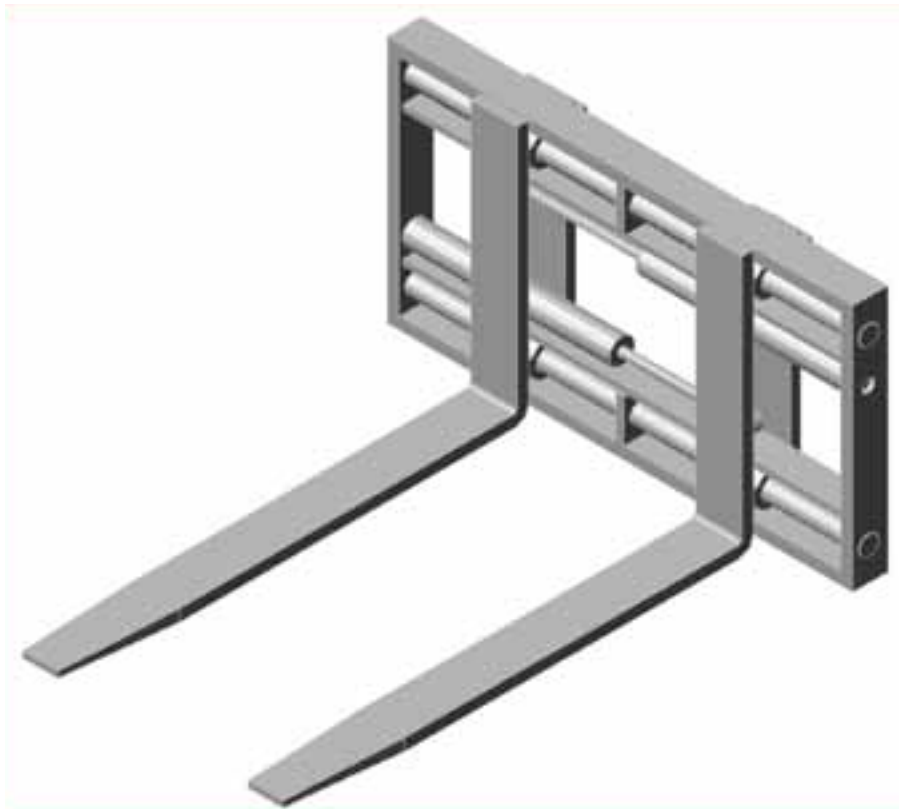
- \* Atât lățimea cadrului cât și lățimea de transportare din față și lungimea de ridicare pot fi setate în funcție de lățime și de încărcarea mărfii
- \* Nu include furcile

- \* Intenzív használatra
- \* Egyidejű villamozgással - terheléskiegyenlítővel
- \* EA = integrált oldalmozgató szerkezet nélkül (1 hidraulikus funkció)
- ES = integrált oldalmozgató szerkezettel (2 hidraulika kör)

- \* Pentru utilizare intensivă
- \* Cu mișcarea simultană a furcilor - cu egalizator de sarcină
- \* EA = fără structură integrată pentru mișcare laterală (1 funcție hidraulică)
- ES = cu structură integrată pentru mișcare laterală (2 funcții hidraulice)



Mod nr	T/mm	Teherbíráás / Cap kg/mm	A mm	B mm	C mm	DxEmm F=1200mm	V mm	CG mm	Q kg	FEM ISO	EA €	ES €	F+ ár/100mm €	B+ ár/100mm €
FS 25-R**	1-2,5/500	2500/500	265-810	880	530	120x40	95	230	235	2	2.729 €	2.867 €	47 €	79 €
FS 25-S	1-2,5/500	2500/500	265-930	1000	530	120x40	95	220	245	2	2.822 €	2.960 €	47 €	79 €
FS 25-M	1-2,5/500	2500/500	265-1030	1100	530	120x40	95	215	251	2	2.905 €	3.043 €	47 €	79 €
FS 25-L	1-2,5/500	2500/500	265-1130	1200	530	120x40	95	210	257	2	2.988 €	3.126 €	47 €	79 €
FS 25-XL	1-2,5/500	2500/500	265-1230	1300	530	120x40	95	205	263	2	3.067 €	3.205 €	47 €	79 €
FS 30-S	3-3,2/500	3000/500	280-1030	1100	640	125x45	110	250	328	3	3.416 €	3.550 €	53 €	79 €
FS 30-M	3-3,2/500	3000/500	280-1130	1200	640	125x45	110	240	334	3	3.497 €	3.663 €	53 €	79 €
FS 30-L	3-3,2/500	3000/500	280-1230	1300	640	125x45	110	230	340	3	3.577 €	3.713 €	53 €	79 €
FS 30-XL	3-3,2/500	3000/500	280-1330	1400	640	125x45	110	220	346	3	3.658 €	3.794 €	53 €	79 €
FS 40-S	3,5-4/500	4000/500	270-1130	1200	640	120x50	120	255	350	3	4.007 €	4.142 €	58 €	105 €
FS 40-M	3,5-4/500	4000/500	270-1230	1300	640	120x50	120	250	360	3	4.115 €	4.250 €	58 €	105 €
FS 40-L	3,5-4/500	4000/500	270-1330	1400	640	120x50	120	245	370	3	4.223 €	4.359 €	58 €	105 €
FS 40-XL	3,5-4/500	4000/500	270-1530	1600	640	120x50	120	235	390	3	4.439 €	4.575 €	58 €	105 €
FS 50-S	4,5-5,5/500	5000/600	360-1200	1300	750	150x60	140	230	600	3 - 4 - PIN	4.877 €	5.009 €	71 €	105 €
FS 50-M	4,5-5,5/500	5000/600	360-1300	1400	750	150x60	140	225	615	3 - 4 - PIN	5.035 €	5.166 €	71 €	105 €
FS 50-L	4,5-5,5/500	5000/600	360-1500	1600	750	150x60	140	215	645	3 - 4 - PIN	5.192 €	5.324 €	71 €	105 €
FS 50-XL	4,5-5,5/500	5000/600	360-1700	1800	750	150x60	140	205	675	3 - 4 - PIN	5.507 €	5.639 €	71 €	105 €
FS 70-S	6-8/600	7000/600	360-1500	1600	785	150x65	175	210	770	4 - PIN	6.488 €	6.627 €	84 €	131 €
FS 70-M	6-8/600	7000/600	360-1700	1800	785	150x65	175	200	800	4 - PIN	6.764 €	6.902 €	84 €	131 €
FS 70-L	6-8/600	7000/600	360-1900	2000	785	150x65	175	190	840	4 - PIN	7.039 €	7.178 €	84 €	131 €
FS 70-XL	6-8/600	7000/600	360-2100	2200	785	150x65	175	180	880	4 - PIN	7.315 €	7.453 €	84 €	131 €
FS 80-S	8-9/500	8000/600	360-1700	1800	785	150x70	175	215	830	4 - PIN	7.635 €	7.828 €	89 €	158 €
FS 80-M	8-9/500	8000/600	360-1900	2000	785	150x70	175	205	870	4 - PIN	8.021 €	8.159 €	89 €	158 €
FS 80-L	8-9/500	8000/600	360-2100	2200	785	150x70	175	195	910	4 - PIN	8.352 €	8.489 €	89 €	158 €
FS 80-XL	8-9/500	8000/600	360-2300	2400	785	150x70	175	185	950	4 - PIN	8.682 €	8.820 €	89 €	158 €



### Megjegyzés

- \* Alkalmos tolóoszlopos targoncákhoz \*\*
- \* Különleges méretek - kérje az LGE tanácsát
- \* Különálló (külső) oldalmozgató szerkezet - felár (EA+)
 

FS 25: € 840	FS 70: € 1.995
FS 30 - 40 : € 1.024	FS 80 : € 2.520
FS 50 : € 1.260	
- \* Tartozék a rácsvarozható villákhoz:
 

FS 25 - 40 : € 578	FS 50 - 80 : € 683
--------------------	--------------------
- \* Villa nélküli modell, villaadapter-tányérokkal - a alap kivitellel egyező ár

### Observație


- \* Potrivit pentru stivuitoare cu catarg retractabil\*\*
- \* Dimensiuni speciale - solicitați recomandarea LGE
- \* Structură pentru mișcare laterală separată (exterioară) - cu adaos la preț (EA+)
 

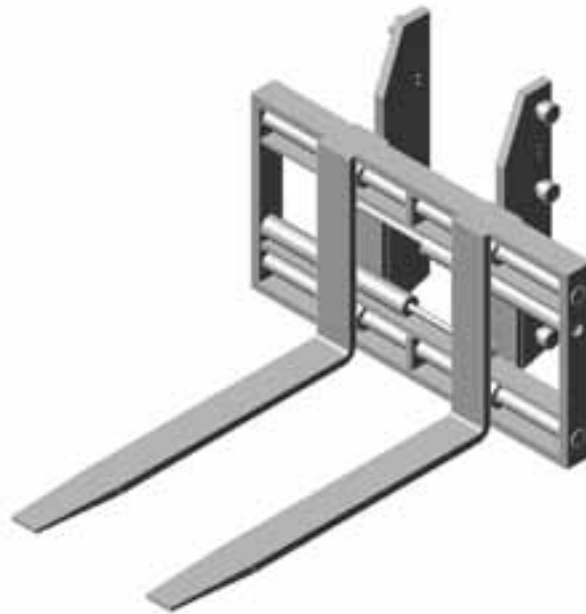
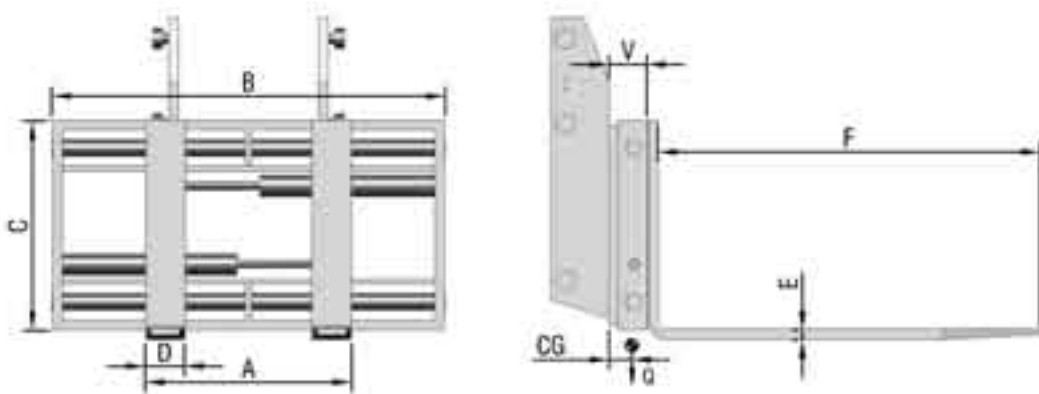
FS 25: € 840	FS 70: € 1.995
FS 30 - 40 : € 1.024	FS 80 : € 2.520
FS 50 : € 1.260	
- \* Accesoriu pentru furcile filetate:
 

FS 25 - 40 : € 578	FS 50 - 80 : € 683
--------------------	--------------------
- \* Model fără furcă, cu adaptoare pentru furci - preț egal cu prezentarea de bază

- \* Villakocsival - teljes
- \* Intenzív használatra
- \* Egyidejű villamozgással - terhelés kiegyenlítővel
- \* EA = integrált szerkezet nélkül  
(1 hidraulikus funkció)
- ES = integrált oldalmazgató szerkezettel  
(2 hidraulika kör)

- \* Cărucior cu furci - complet
- \* Pentru utilizare intensivă
- \* Cu mișcarea simultană a furcilor - cu egalizator de sarcină
- \* EA = fără structură integrată pentru mișcare laterală  
(1 funcție hidraulică)
- ES = cu structură integrată pentru mișcare laterală  
(2 cercuri hidraulice)

Mod nr	 T/mm	Teherbírás / Cap kg/mm	A mm	B mm	C mm	DxE <sub>mm</sub> F=1200mm	V mm	CG mm	Q kg	EA €	ES €	F+ ár/100mm €	B+ ár/100mm €
FSI 25-R**	1-2,5/500	2500/500	265-810	880	530	120x40	95	230	235	3.490 €	3.638 €	47 €	79 €
FSI 25-S	1-2,5/500	2500/500	265-930	1000	530	120x40	95	220	245	3.594 €	3.732 €	47 €	79 €
FSI 25-M	1-2,5/500	2500/500	265-1030	1100	530	120x40	95	215	251	3.677 €	3.815 €	47 €	79 €
FSI 25-L	1-2,5/500	2500/500	265-1130	1200	530	120x40	95	210	257	3.760 €	3.898 €	47 €	79 €
FSI 25-XL	1-2,5/500	2500/500	265-1230	1300	530	120x40	95	205	263	3.839 €	3.976 €	47 €	79 €
FSI 30-S	3-3,2/500	3000/500	280-1030	1100	640	125x45	110	250	328	4.175 €	4.312 €	53 €	79 €
FSI 30-M	3-3,2/500	3000/500	280-1130	1200	640	125x45	110	240	334	4.256 €	4.391 €	53 €	79 €
FSI 30-L	3-3,2/500	3000/500	280-1230	1300	640	125x45	110	230	340	4.337 €	4.472 €	53 €	79 €
FSI 30-XL	3-3,2/500	3000/500	280-1330	1400	640	125x45	110	220	346	4.417 €	4.553 €	53 €	79 €
FSI 40-S	3,5-4/500	4000/500	270-1130	1200	640	120x50	120	255	350	4.927 €	5.061 €	58 €	105 €
FSI 40-M	3,5-4/500	4000/500	270-1230	1300	640	120x50	120	250	360	5.035 €	5.169 €	58 €	105 €
FSI 40-L	3,5-4/500	4000/500	270-1330	1400	640	120x50	120	245	370	5.143 €	5.277 €	58 €	105 €
FSI 40-XL	3,5-4/500	4000/500	270-1530	1600	640	120x50	120	235	390	5.359 €	5.494 €	58 €	105 €
FSI 50-S	4,5-5,5/500	5000/600	360-1200	1300	750	150x60	140	230	600	5.770 €	5.901 €	71 €	105 €
FSI 50-M	4,5-5,5/500	5000/600	360-1300	1400	750	150x60	140	225	615	5.927 €	6.059 €	71 €	105 €
FSI 50-L	4,5-5,5/500	5000/600	360-1500	1600	750	150x60	140	215	645	6.085 €	6.216 €	71 €	105 €
FSI 50-XL	4,5-5,5/500	5000/600	360-1700	1800	750	150x60	140	205	675	6.400 €	6.531 €	71 €	105 €
FSI 70-S	6-8/600	7000/600	360-1500	1600	785	150x65	175	210	770	7.701 €	7.689 €	84 €	131 €
FSI 70-M	6-8/600	7000/600	360-1700	1800	785	150x65	175	200	800	7.977 €	8.114 €	84 €	131 €
FSI 70-L	6-8/600	7000/600	360-1900	2000	785	150x65	175	190	840	8.252 €	8.391 €	84 €	131 €
FSI 70-XL	6-8/600	7000/600	360-2100	2200	785	150x65	175	180	880	8.528 €	8.666 €	84 €	131 €
FSI 80-S	8-9/500	8000/600	360-1700	1800	785	150x70	175	215	830	8.903 €	9.041 €	89 €	158 €
FSI 80-M	8-9/500	8000/600	360-1900	2000	785	150x70	175	205	870	9.234 €	9.371 €	89 €	158 €
FSI 80-L	8-9/500	8000/600	360-2100	2200	785	150x70	175	195	910	9.564 €	9.702 €	89 €	158 €
FSI 80-XL	8-9/500	8000/600	360-2300	2400	785	150x70	175	185	950	9.895 €	10.033 €	89 €	158 €
FSI 100-S	10-11/600	10000/600	500-1900	2000	820	200x70	200	190	1085	11.736 €	11.874 €	126 €	210 €
FSI 100-M	10-11/600	10000/600	500-2100	2200	820	200x70	200	180	1130	12.177 €	12.315 €	126 €	210 €
FSI 100-L	10-11/600	10000/600	500-2300	2400	820	200x70	200	170	1195	12.618 €	12.756 €	126 €	210 €
FSI 100-XL	10-11/600	10000/600	500-2500	2600	820	200x70	200	160	1260	13.059 €	13.197 €	126 €	210 €
FSI 120-S	12-13/600	12000/600	500-1900	2000	1000	200x80	210	195	1570	13.147 €	13.286 €	137 €	210 €
FSI 120-M	12-13/600	12000/600	500-2100	2200	1000	200x80	210	185	1655	13.588 €	13.727 €	137 €	210 €
FSI 120-L	12-13/600	12000/600	500-2300	2400	1000	200x80	210	180	1745	14.029 €	14.168 €	137 €	210 €
FSI 120-XL	12-13/600	12000/600	500-2500	2600	1000	200x80	210	175	1830	14.470 €	14.609 €	137 €	210 €
FSI 160-S	13,5-16/600	16000/600	550-1900	2000	1000	200x90	210	200	1720	14.967 €	15.104 €	147 €	315 €
FSI 160-M	13,5-16/600	16000/600	550-2100	2200	1000	200x90	210	195	1810	15.297 €	15.435 €	147 €	315 €
FSI 160-L	13,5-16/600	16000/600	550-2300	2400	1000	200x90	210	190	1905	15.628 €	15.766 €	147 €	315 €
FSI 160-XL	13,5-16/600	16000/600	550-2500	2600	1000	200x90	210	185	1995	15.959 €	16.097 €	147 €	315 €



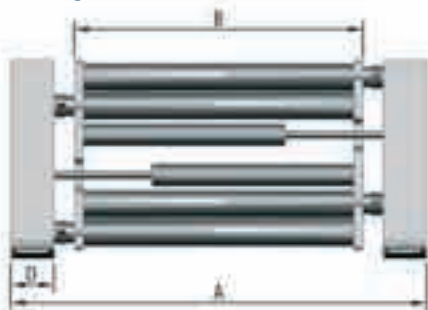
## Megjegyzés

- \* Alkalmos tolóoszlopos targoncákhoz \*\*
- \* A vastagsági méretet (V) és súlypontját (CG) a felfüggesztő lemez elülső részétől mérik
- \* Súly (Q) szegélylemezek nélkül
- \* Vevő által biztosítandó:
  - vagy az eredeti szegélylemezek
  - vagy a rajzok, leírások, oszlopgörgők és amennyiben szükséges láncrögzők
- \* Kérés szerinti speciális kivitelek / méretek
- \* Külső oldalmozgató szerkezetes kivitel, kérésre
- \* Terminal West kampókkal és villákkal, kérésre
- \* Villa nélküli modell, villaadapter-alaplapokkal: a normál kivittel egyező ár
- \* Tartozék rácsavarozható villákhoz:
  - FSI 25 - 40 : € 578
  - FSI 50 - 80 : € 683
  - FSI 100 - 160 : € 788

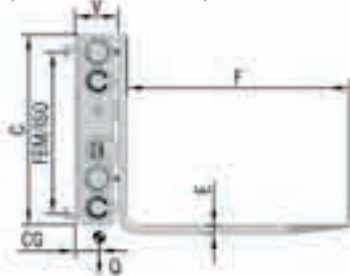
## Observație

- \* Potrivit pentru stivuitoare cu catarg retractabil \*\*
- \* Dimensiunea de grosime (V) și centrul de greutate (CG) se măsoară de la partea anterioară a plăcii port furcă
- \* Greutăți (Q) fără plăci margine
- \* Se va asigura de către cumpărător:
  - sau plăcile margini originale
  - sau desenele, descrierile, rolele tip coloană și organele de fixare ale lanțurilor, dacă este necesar
- \* Execuție / dimensiuni speciale disponibile la cerere.
- \* Execuție structură exterioară pentru mișcare laterală, disponibilă la cerere
- \* Cu cârlige Terminal West și cu furci, disponibile la cerere.
- \* Model fără furcă, cu plăci de bază de adaptoare pentru furci: preț egal cu prezentarea de bază
- \* Accesorii pentru furci filetate:
  - FSI 25 - 40 : € 578
  - FSI 50 - 80 : € 683
  - FSI 100 - 160 : € 788

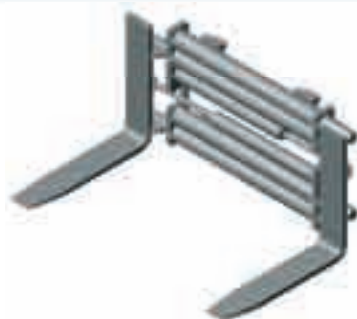
- \* Egyidejű villamozgással - terheléskiegyenlítővel
- \* EA = integrált oldalmozgató szerkezet nélkül (1 hidraulikus funkció)
- ES = integrált oldalmozgató szerkezettel (2 hidraulika kör)



- \* Cu mișcarea simultană a furcilor - cu egalizator de sarcină
- \* EA = fără structură integrată pentru mișcare laterală (1 funcție hidraulică)
- ES = cu structură integrată pentru mișcare laterală (2 cercuri hidraulice)



Mod nr	T/mm	Teherbírás / Cap kg/mm	A mm	B mm	C mm	DxEmm F=1200mm	V mm	CG mm	Q kg	FEM ISO	EA €	ES €	F+ ár/100mm €	B+ ár/100mm €
FP 15-S	1-2/500	1500/500	560-1500	800	580	100x40	145	195	250	2	3.921 €	4.056 €	42 €	79 €
FP 15-M	1-2/500	1500/500	560-1700	940	580	100x40	145	185	270	2	4.056 €	4.191 €	42 €	79 €
FP 15-L	1-2/500	1500/500	560-1900	1140	580	100x40	145	175	290	2	4.191 €	4.326 €	42 €	79 €
FP 25-S	2-3/500	2500/500	560-1550	800	635	120x40	155	225	325	3	4.646 €	4.778 €	47 €	105 €
FP 25-M	2-3/500	2500/500	560-1750	1020	635	120x40	155	210	360	3	4.856 €	4.988 €	47 €	105 €
FP 25-L	2-3/500	2500/500	560-1950	1220	635	120x40	155	200	385	3	5.066 €	5.198 €	47 €	105 €
FP 35-S	3-4/500	3500/500	560-1600	880	680	120x50	160	235	390	3	5.650 €	5.789 €	58 €	131 €
FP 35-M	3-4/500	3500/500	560-1800	1080	680	120x50	160	220	420	3	5.926 €	6.064 €	58 €	131 €
FP 35-L	3-4/500	3500/500	560-2000	1280	680	120x50	160	205	450	3	6.201 €	6.340 €	58 €	131 €
FP 45-S	4-4,5/500	4000/500	560-1900	1180	680	140x50	170	245	515	3 - 4 - PIN	6.946 €	7.083 €	65 €	158 €
FP 45-M	4-4,5/500	4000/500	560-2100	1380	680	140x50	170	210	550	3 - 4 - PIN	7.607 €	7.745 €	65 €	158 €
FP 45-L	4-4,5/500	4000/500	760-2300	1220	680	140x50	170	235	530	3 - 4 - PIN	7.277 €	7.414 €	65 €	158 €
FP 50-S	5-6/600	4500/600	560-2000	1380	760	150x50	185	195	580	4 - PIN	8.544 €	8.679 €	68 €	184 €
FP 50-M	5-6/600	4500/600	760-2200	1140	760	150x50	185	200	565	4 - PIN	8.166 €	8.300 €	68 €	184 €
FP 50-L	5-6/600	4500/600	860-2400	1265	760	150x50	185	200	570	4 - PIN	8.355 €	8.490 €	68 €	184 €
FP 60-S	6-7/600	6000/600	560-2200	1620	795	150x60	200	195	840	4 - PIN	9.923 €	10.058 €	71 €	210 €
FP 60-M	6-7/600	6000/600	760-2400	1420	795	150x60	200	210	820	4 - PIN	9.490 €	9.625 €	71 €	210 €
FP 60-L	6-7/600	6000/600	960-2600	1220	795	150x60	200	220	805	4 - PIN	9.057 €	9.193 €	71 €	210 €
FP 80-S	8-9/600	8000/600	760-2400	1480	870	150x70	210	205	950	4 - PIN	11.519 €	11.653 €	89 €	236 €
FP 80-M	8-9/600	8000/600	900-2600	1350	870	150x70	210	210	930	4 - PIN	11.031 €	11.167 €	89 €	236 €
FP 80-L	8-9/600	8000/600	900-2800	1550	870	150x70	210	200	975	4 - PIN	12.005 €	12.140 €	89 €	236 €



### Megjegyzés

- \* Különleges kivitelben tolóoszlopos targoncákhoz kérésre
- \* Egyedi kivitelben is kapható
- \* Különálló (külső) oldalmozgató szerkezet- felár (EA+)
  - FP 15 - 25 : € 840 FP 60 : € 1.995
  - FP 35 - 45 : € 1.024 FP 80 : € 2.520
  - FP 50 : € 1.260
- \* Tartozék a rácsavarozható villákhöz:
  - FP 15 - 45 : € 578 FP 50 - 80 : € 683
- \* Manométeres nyomásszabályozó szelep: € 420

### Observație

- \* Execuție specială pentru stivuitoare cu catarg retractabil disponibilă la cerere
- \* Realizăm și execuții unicate
- \* Structură separată pentru mișcare laterală (în exterior) - cu adaos la preț (EA+)
  - FP 15 - 25 : € 840 FP 60 : € 1.995
  - FP 35 - 45 : € 1.024 FP 80 : € 2.520
  - FP 50 : € 1.260
- \* Accesoriu pentru furci filetate:
  - FP 15 - 45 : € 578 FP 50 - 80 : € 683
- \* Supapă reglatoare de presiune cu manometru: € 420

\* Egyidejű villamozgással - terheléskiegyenlítővel

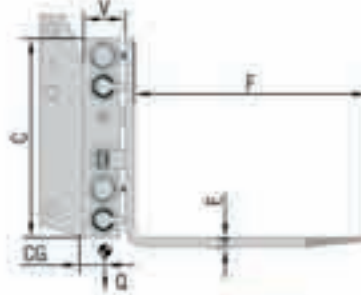
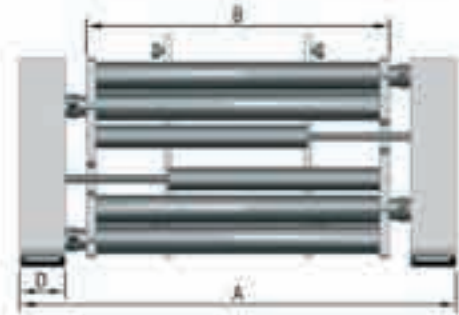
\* EA = integrált oldalmozgató szerkezet nélkül  
(1 hidraulikus funkció)

ES = integrált oldalmozgató szerkezettel (2 hidraulika kör)

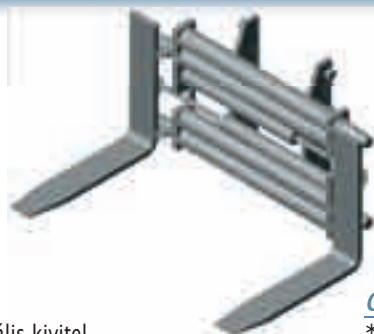
\* Cu mișcarea simultană a furcilor - cu egalizator de sarcină

\* EA = fără structură integrată pentru mișcare laterală  
(1 funcție hidraulică)

ES = cu structură integrată pentru mișcare laterală  
(2 cercuri hidraulice)



Mod nr	T/mm	Teherbírás / Cap kg/mm	A mm	B mm	C mm	DxEmm F=1200mm	V mm	CG mm	Q kg	FEM ISO	EA €	ES €	F+ ár/100mm €	B+ ár/100mm €
FPI 15-S	1-2/500	1500/500	560-1500	800	580	100x40	145	195	250	2	4.768 €	4.907 €	42 €	79 €
FPI 15-M	1-2/500	1500/500	560-1700	940	580	100x40	145	185	270	2	4.907 €	5.044 €	42 €	79 €
FPI 15-L	1-2/500	1500/500	560-1900	1140	580	100x40	145	175	290	2	5.044 €	5.182 €	42 €	79 €
FPI 25-S	2-3/500	2500/500	560-1550	800	635	120x40	155	225	325	2 - 3	5.650 €	5.789 €	47 €	105 €
FPI 25-M	2-3/500	2500/500	560-1750	1020	635	120x40	155	210	360	2 - 3	5.871 €	6.009 €	47 €	105 €
FPI 25-L	2-3/500	2500/500	560-1950	1220	635	120x40	155	200	385	2 - 3	6.091 €	6.230 €	47 €	105 €
FPI 35-S	3-4/500	3500/500	560-1600	880	680	120x50	160	235	390	3	6.588 €	6.725 €	58 €	131 €
FPI 35-M	3-4/500	3500/500	560-1800	1080	680	120x50	160	220	420	3	4.918 €	6.946 €	58 €	131 €
FPI 35-L	3-4/500	3500/500	560-2000	1280	680	120x50	160	205	450	3	7.139 €	7.277 €	58 €	131 €
FPI 45-S	4-4,5/500	4000/500	560-1900	1180	680	140x50	170	245	515	3 - 4 - PIN	7.883 €	8.021 €	65 €	158 €
FPI 45-M	4-4,5/500	4000/500	560-2100	1380	680	140x50	170	210	550	3 - 4 - PIN	8.545 €	8.682 €	65 €	158 €
FPI 45-L	4-4,5/500	4000/500	760-2300	1220	680	140x50	170	235	530	3 - 4 - PIN	8.214 €	8.352 €	65 €	158 €
FPI 50-S	5-6/600	4500/600	560-2000	1380	760	150x50	185	195	580	4 - PIN	9.923 €	10.060 €	68 €	184 €
FPI 50-M	5-6/600	4500/600	760-2200	1140	760	150x50	185	200	565	4 - PIN	9.537 €	9.675 €	68 €	184 €
FPI 50-L	5-6/600	4500/600	860-2400	1240	760	150x50	185	200	570	4 - PIN	9.729 €	9.895 €	68 €	184 €
FPI 60-S	6-7/600	6000/600	560-2200	1620	795	150x60	200	195	840	4 - PIN	11.328 €	11.466 €	71 €	210 €
FPI 60-M	6-7/600	6000/600	760-2400	1420	795	150x60	200	210	820	4 - PIN	10.887 €	11.025 €	71 €	210 €
FPI 60-L	6-7/600	6000/600	960-2600	1220	795	150x60	200	220	805	4 - PIN	10.494 €	10.584 €	71 €	210 €
FPI 80-S	8-9/600	8000/600	760-2400	1480	870	150x70	210	205	950	4 - PIN	12.955 €	13.092 €	89 €	236 €
FPI 80-M	8-9/600	8000/600	900-2600	1350	870	150x70	210	210	930	4 - PIN	12.458 €	12.596 €	89 €	236 €
FPI 80-L	8-9/600	8000/600	900-2800	1550	870	150x70	210	200	975	4 - PIN	13.451 €	13.588 €	89 €	236 €



### Megjegyzés

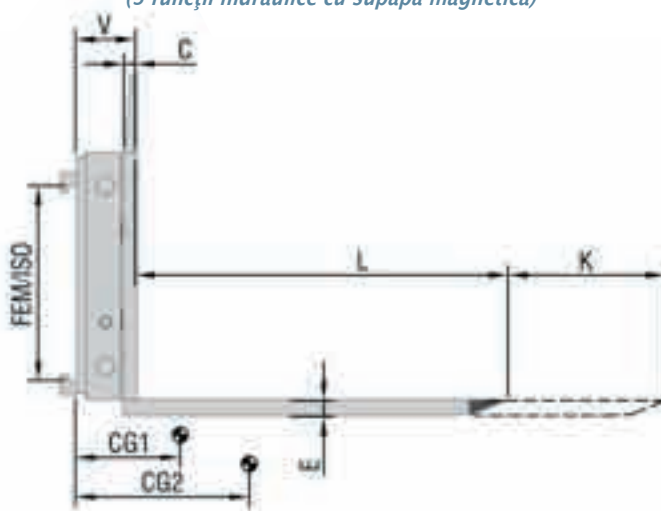
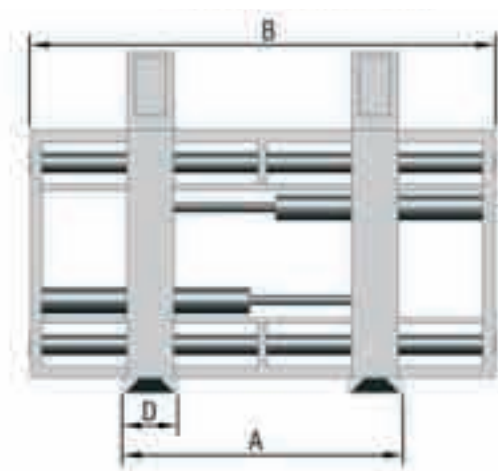
- \* Kérés szerinti speciális kivitel
- \* Tartozék a rácsavarozható villákhoz:  
FPI 15 - 45 : € 578 FPI 50 - 80 : € 683
- \* Manométeres nyomásszabályozó szelep: € 420
- \* Méretek (V) és (CG) elülső szegélylemezekről számítva
- \* Súly (Q) szegélylemezek nélkül
- \* **Vevő által biztosítandó:**
  - vagy az eredeti oszlop
  - vagy a rajzok, leírások, oszlopgörgők és amennyiben szükséges láncrögzőtők

### Observație

- \* Execuție specială disponibilă la cerere
- \* **Accesoriu pentru furci filetate:**  
FPI 15 - 45 : € 578 FPI 50 - 80 : € 683
- \* Supapă reglatoare de presiune cu manometru: € 420
- \* Dimensiuni (V) și (CG) măsurate de la plăcile de margine anterioare
- \* Greutate (Q) fără plăci margine.
- \* **Se va asigura de către cumpărător:**
  - sau coloana originală
  - sau desenele, descrierile, rolele tip coloană și organele de fixare ale lanțurilor, dacă este necesar

- \* Ideális, többfunkciós kombináció különböző raklapméretek gyakori kezeléséhez valamint teherautók egy oldalon történő ki- és berakodására
- \* Tömör keret két krómozott csapágyazott villavezető tengellyel.
- \* Optimális láthatóság
- \* Munka közbeni villatérköz beállítás terhelés kiegyenlítő figyelembevételével
- \* Teleszkópos villák 100 százalékos egyidejű kényszer mozgással
- \* EA = integrált oldalmozgató szerkezet nélkül (2 hidraulika kör)
- ES = integrált oldalmozgató szerkezettel (3 hidraulikus funkció mágneses szeleppel)

- \* *Combinatie ideală, multifuncțională pentru manipularea frecventă a paleților de mărimi diferite, precum și pentru încărcarea și descărcarea acestora pe o singură parte a camioanelor*
- \* *Cadru masiv cu două axe cromate și cu rulmenți pentru dirijarea furcilor*
- \* *Vizibilitate optimă*
- \* *Posibilitatea ajustării distanței dintre furci în timpul lucrului luând în considerare egalizatorul de sarcină*
- \* *Furci telescopice cu mișcare forțată simultană 100%*
- \* EA = fără structură integrată pentru mișcare laterală (2 cercuri hidraulice)
- ES = cu structură integrată pentru mișcare laterală (3 funcții hidraulice cu supapă magnetică)



Mod nr	L/K mm	T/mm	Teherbírás / Cap kg/ mm	A mm	B mm	DxE mm	C mm	V mm	CG1/CG2 mm	Q kg	FEM ISO	EA €	ES €	B+ ár/100mm €	L+ ár/100mm €
FS 25 / RG2 20	1200/850	1,5-2/500	2000/600	370-1035	1100	140x55	45	95	355/485	285	2	7.324 €	8.190 €	131 €	158 €
FS 25 / RG2 20	1300/950**	1,5-2/500	2000/600	370-1035	1100	140x55	45	95	375/510	295	2	7.429 €	8.295 €	131 €	158 €
FS 25 / RG4 25	1200/850	2-2,5/500	2500/600	400-1135	1200	170x55	45	95	370/475	345	2	7.744 €	8.610 €	131 €	158 €
FS 25 / RG4 25	1300/950**	2-2,5/500	2500/600	400-1135	1200	170x55	45	95	385/490	355	2	7.849 €	8.715 €	131 €	158 €
FS 30 / RG4 35	1200/850	3/500	3000/600	400-1235	1300	170x55	45	110	370/460	400	3	8.453 €	9.319 €	131 €	210 €
FS 30 / RG4 35	1300/950**	3/500	3000/600	400-1235	1300	170x55	45	110	390/474	415	3	8.558 €	9.424 €	131 €	210 €
FS 40 / RG4 35	1200/850	3,5/500	3500/600	400-1235	1300	170x55	45	120	350/435	425	3	8.463 €	10.379 €	158 €	210 €
FS 40 / RG4 35	1300/950**	3,5/500	3500/600	400-1235	1300	170x55	45	120	370/450	440	3	9.618 €	10.484 €	158 €	210 €
FS 40 / RG4 45	1200/850	4/500	4000/600	400-1335	1400	170x55	45	120	330/415	435	3	10.343 €	11.209 €	158 €	236 €
FS 40 / RG4 45	1300/950**	4/500	4000/600	400-1335	1400	170x55	45	120	350/430	450	3	10.553 €	11.419 €	158 €	236 €
FS 50 / RG4 58	1200/850	4,5-5/600	5000/600	400-1500	1600	172x65	50	140	310/395	570	3 - 4	11.996 €	12.889 €	168 €	263 €
FS 50 / RG4 58	1300/950**	4,5-5/600	5000/600	400-1500	1600	172x65	50	140	335/410	585	3 - 4	12.128 €	12.994 €	168 €	263 €
FS 70 / RG4 77	1250/900	6-7/600	7000/600	520-1700	1800	225x65	50	175	325/400	910	4	15.283 €	16.149 €	184 €	315 €
FS 70 / RG4 77	1350/1000**	6-7/600	7000/600	520-1700	1800	225x65	50	175	340/430	930	4	15.493 €	16.328 €	184 €	315 €

### Megjegyzés

- \*\* Villahossz egy oldalon történő ki- és berakodáshoz: különféle villahosszak kérésre
- \* Kérjük, adja meg az egyes ES típusok mágneses szelepei számára megfelelő elektromos áramot
- \* A különböző opciók és kiegészítő teleszkópos villák: ld. a vonatkozó oldalt 81
- \* Különálló (külső) oldalmozgató szerkezet: kapható kérésre
- \* Integrált oszlopra akasztható (FSI típus): kapható kérésre

### Observație

- \*\* *Lungime de furcă ajustabilă pentru încărcare și descărcare pe o singură parte: diferite lungimi de furcă disponibile la cerere*
- \* *Vă rugăm să specificați curentul electric necesar pentru supapele magnetice ale diferitelor tipuri de ES*
- \* *Opțiuni diferite și furci telescopice complementare: vezi pagina corespunzătoare*
- \* *Structură pentru mișcare laterală separată (exterior): disponibilă la cerere.*
- \* *Integrat, (tip FSI) ce poate fi agățat de catarg: disponibil la cerere*

\* Az ideális, többfunkciós kombináció különböző raklapméretek gyakori kezeléséhez valamint teherautók egy oldalon történő ki- és berakodására

\* Ideális hosszú rakomány esetén

\* Jó láthatóság

\* Munka közbeni villatérköz beállítás terheléskiegyenlítő figyelembevételével

\* Teleszkópos villák 100 százalékos kényszer együtt mozgással

\* EA = integrált oldalmozgató szerkezet nélkül (2 hidraulika kör)

ES = integrált oldalmozgató szerkezettel (3 hidraulikus funkció mágneses szeleppel)

\* *Combinatie ideală, multifuncțională pentru manipularea frecventă a paleților de mărimi diferite, precum și pentru încărcarea și descărcarea acestora pe o singură parte a camioanelor*

\* *Ideal în cazul încărcăturilor lungi*

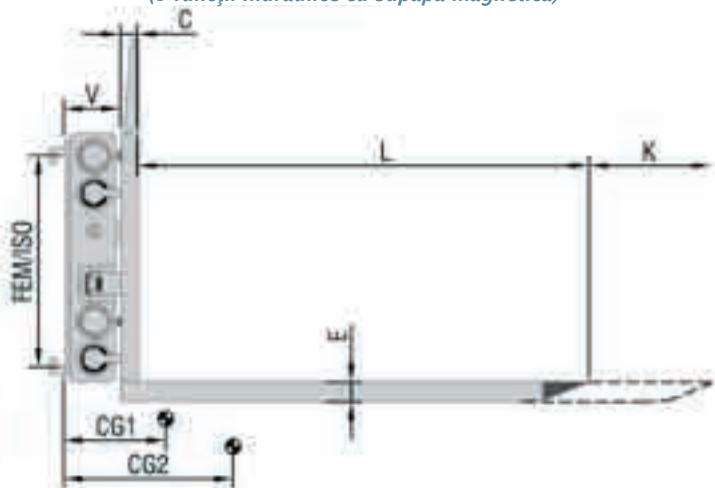
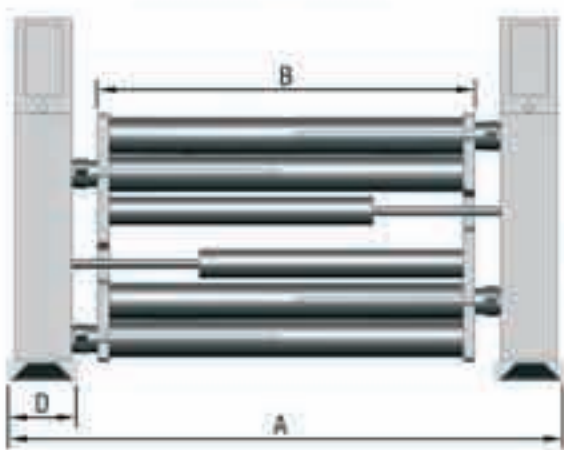
\* *Vizibilitate bună*

\* *Posibilitatea ajustării distanței dintre furci în timpul lucrului luând în considerare egalizatorul de sarcină*

\* *Furci telescopice cu mișcare forțată simultană 100%*

\* *EA = fără structură integrată pentru mișcare laterală (2 cercuri hidraulice)*

ES = cu structură integrată pentru mișcare laterală (3 funcții hidraulice cu supapă magnetică)



Mod nr	L/K mm	T/mm	Teherbírás / Cap kg/ mm	A mm	B mm	DxE mm	C mm	V mm	CG1/CG2 mm	Q kg	FEM ISO	EA €	ES €	B+ ár/100mm €	L+ ár/100mm €
FP 25 / RG2 20	1200/850	1,5-2/500	2000/600	560-1700	970	140x55	45	155	240/310	420	2	9.345 €	10.211 €	158 €	158 €
FP 25 / RG2 20	1300/950**	1,5-2/500	2000/600	560-1700	970	140x55	45	155	280/370	430	2	9.503 €	10.369 €	158 €	158 €
FP 25 / RG4 25	1200/850	2-2,5/500	2500/600	560-1750	1020	170x55	45	155	275/350	465	2	9.660 €	10.526 €	158 €	158 €
FP 25 / RG4 25	1300/950**	2-2,5/500	2500/600	560-1750	1020	170x55	45	155	290/380	475	2	9.844 €	10.710 €	158 €	158 €
FP 35 / RG4 35	1200/850	3-3,5/500	3000/600	560-1850	1140	170x55	45	160	265/340	545	3	10.133 €	10.999 €	184 €	210 €
FP 35 / RG4 35	1300/950**	3-3,5/500	3000/600	560-1850	1140	170x55	45	160	280/370	565	3	10.343 €	11.209 €	184 €	210 €
FP 45 / RG4 45	1200/850	4/500	4000/600	560-2000	1280	170x55	45	170	250/320	550	3	12.075 €	12.941 €	210 €	236 €
FP 45 / RG4 45	1300/950**	4/500	4000/600	560-2000	1280	170x55	45	170	280/370	570	3	12.311 €	13.178 €	210 €	236 €
FP 50 / RG4 58	1250/900**	4,5-5/600	4500/600	560-2100	1480	172x65	45	185	280/360	655	3-4	14.805 €	15.671 €	236 €	263 €
FP 50 / RG4 58	1350/1000**	4,5-5/600	4500/600	560-2100	1480	172x65	45	185	330/415	675	3-4	15.068 €	15.934 €	236 €	263 €
FP 60 / RG4 77	1250/900**	6/600	6000/600	560-2250	1670	225x65	50	200	285/360	930	4	15.278 €	16.144 €	263 €	315 €
FP 60 / RG4 77	1350/1000**	6/600	6000/600	560-2250	1670	225x65	50	200	340/420	960	4	15.593 €	16.459 €	263 €	315 €
FP 80 / RG4 77	1250/900**	7/600	7000/600	560-2300	1780	225x65	50	210	270/345	1040	4	17.535 €	18.401 €	289 €	315 €
FP 80 / RG4 77	1350/1000**	7/600	7000/600	560-2300	1780	225x65	50	210	315/395	1070	4	17.850 €	18.716 €	289 €	315 €

### Megjegyzés

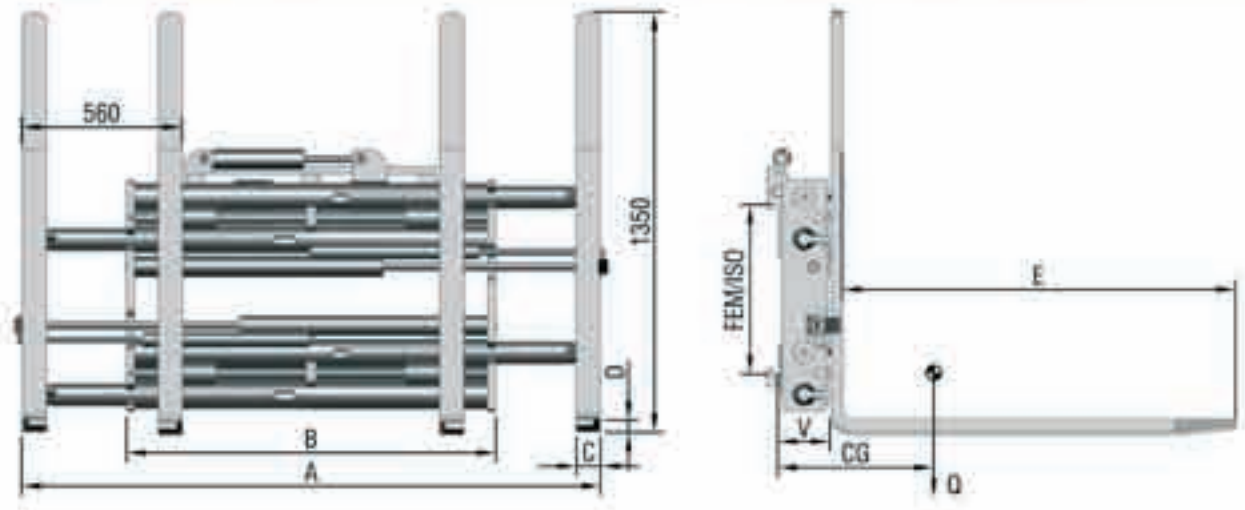
- \*\* Villahossz egy oldalon történő ki- és berakodáshoz: különféle villahosszak kérésre
- \* Kérjük, adja meg az egyes ES típusok mágneses szelepei számára szükséges elektromos feszültséget és áramot
- \* A különböző opciók és kiegészítő teleszkópos villák: ld. a vonatkozó oldalt 81
- \* **Különálló (külső) oldalmozgató szerkezet:** kapható kérésre
- \* **Integrált oszlopra akasztható (FSI típus):** kapható kérésre

### Observație

- \*\* *Lungime de furcă ajustabilă pentru încărcare și descărcare pe o singură parte: diferite lungimi de furcă disponibile la cerere*
- \* *Vă rugăm să specificați tensiunea electrică și curentul electric necesare pentru supapele magnetice ale diferitelor tipuri de ES*
- \* *Opțiuni diferite și furci telescopice complementare: vezi pagina corespunzătoare 83*
- \* *Structură pentru mișcare laterală separată (exterior): disponibilă la cerere*
- \* *Integrat, (tip FSI) ce poate fi agățat de catarg: disponibil la cerere*

- \* Egy vagy két raklap szállítására
- \* Minden raklaphoz 800 x 1200-tól 1200 x 1200 mm -ig
- \* Standard különálló oldalmozgató szerkezettel 2 x 100 mm
- \* Jó láthatóság
- \* Nagy igénybevételre tervezett kivitel az intenzív használathoz
- \* 2 hidraulika kör
- \* FFC 26-4, FFC 35-4 és FFC 50-4 modellek 2 vagy 4 raklaphoz

- \* Pentru transportarea unui singur sau a doi paleți
- \* Pentru toate tipurile de paleți, de la 800 x 1200 până la 1200 x 1200 mm
- \* Cu structură standard separată pentru mișcarea laterală 2 x 100 mm
- \* Vizibilitate bună
- \* Execuție proiectată pentru solicitare mare, pentru folosință intensivă
- \* 2 funcții hidraulice
- \* Modele FFC 26-4, FFC 35-4 și FFC 50-4 pentru 2 sau 4 paleți



Mod nr	T/mm	Teherbírás / Cap kg/mm	A mm	B mm	Villák Gabeln Cx Dx E mm	V mm	CG mm	Q kg	FEM ISO	ár €
FFC 16	1,5-2/500	1600/600	560-1990	1220	80x40x1150	167	200	495	2	7.403 €
FFC 18	2-2,5/500	1800/600	560-1990	1220	80x50x1150	167	205	540	2	7.665 €
FFC 26	3-3,5/500	2600/600	560-1990	1220	80x50x1150	178	200	590	3	7.875 €
FFC 30	3,5-4/500	3000/600	560-1990	1220	80x50x1150	178	210	630	3	8.295 €
FFF 35	4-4,5/600	3500/600	560-2000	1230	80x60x1150	181	250	710	3 - 4	8.925 €
FFC 50	5-6/600	5000/600	560-2000	1250	80x70x1150	195	255	900	4	10.763 €
FFC 26-4	3-3,5/500	1300/1200	560-2000	1230	80x50x2350	178	510	770	3	9.345 €
FFC 35-4	4-5/600	1750/1200	560-2000	1230	80x60x2350	181	500	910	3 - 4	11.445 €
FFC 50-4	6-7/600	2500/1200	560-2000	1250	80x70x2350	195	520	1115	4	12.023 €



#### Megjegyzés

- \* Különleges méretek és teherbírásuk kaphatók kérésre
- \* Teleszkópos villák kaphatók kérésre

#### Observație

- \* Cu dimensiuni și capacitate de încărcare speciale disponibile la cerere
- \* Furci telescopice disponibile la cerere

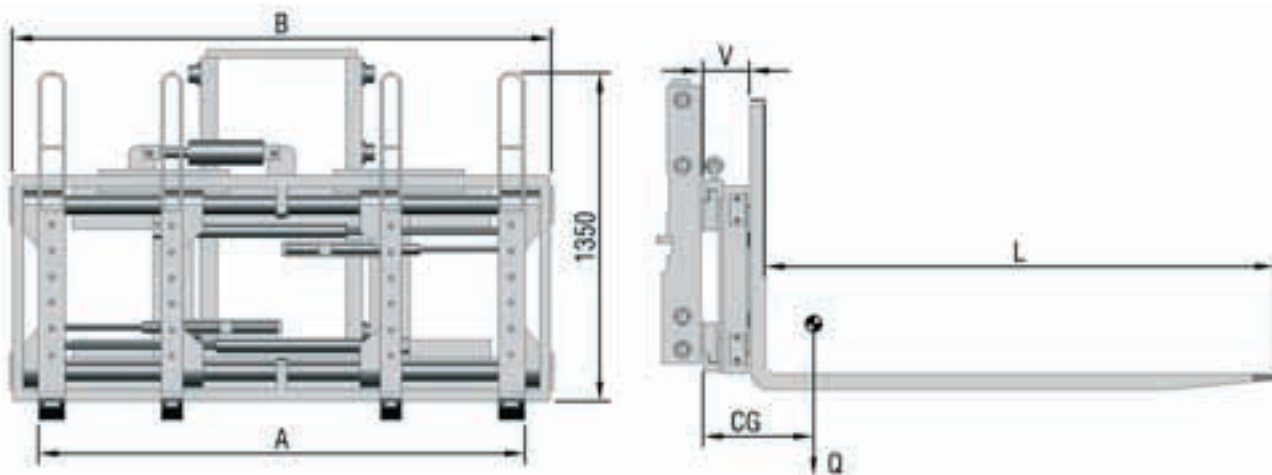
**B8****INTEGRÁLT DUPLA RAKLAPKEZELŐ**

- négy rácsavarozható villa és külön oldalmazható szerkezet 2 vagy 4 raklaphoz.

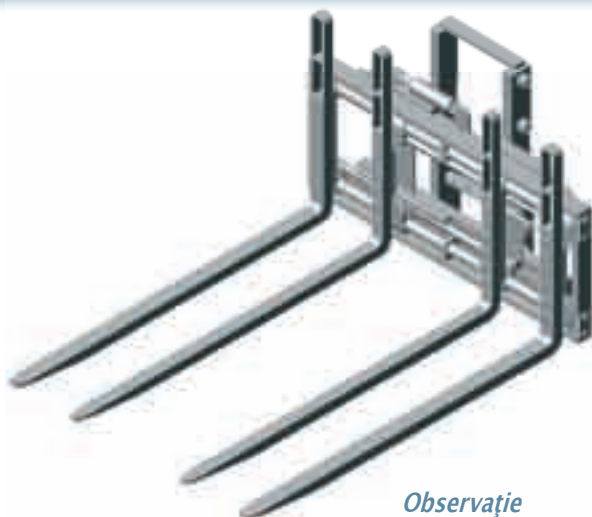
**IECHIPAMENT INTEGRAT DUBLU DE MANEVRARE A PALEȚILOR***patru furci înșurubate și structură separată pentru mișcarea laterală, utilizat la 2 sau 4 paleți.*

- \* Dupla villaállító villatámasztékkal két krómozott tengelyen, ikerkeres villás targoncákhoz
- \* A belső villapozicionálókkel rendelkező keret szerkezete rendkívül stabil és optimális láthatóságot biztosít
- \* Alap kivitel, különálló oldalmazható szerkezettel 2 x 100 mm
- \* 1000 mm széles raklapokhoz
- \* 2 hidraulika kör

- \* *Dublu dispozitiv de poziționare a furcii, cu susținere pe două axe cromate, utilizat la cărucioare cu furci cu roți duble*
- \* *Structura cadrului cu unelte de poziționare interne ale furcilor oferă stabilitate excepțională și vizibilitate optimă*
- \* *Prezentare de bază, cu structură separată pentru mișcarea laterală, 2 x 100 mm*
- \* *Pentru paleți lați de 1000 mm*
- \* *2 funcții hidraulice*



Mod nr	T/mm	Teherbírás / Cap kg/mm	A mm	B mm	Villák Gabeln L 2400mm külső / aussen	Villák Gabeln L 2400mm belső / innen	V mm	CG mm	Q kg	ár €
FFCI 60	7-8/600	3600/1200	560-1800	2040	80x70	80x70	180	510	1370	15.918 €
FFCI 80	8-10/600	4800/1200	560-1800	2060	100x70	80x70	180	520	1550	18.155 €
FFCI 100	8/900	5500/1200	560-1800	2060	100x75	80x75	210	530	1770	19.845 €

**Megjegyzés**

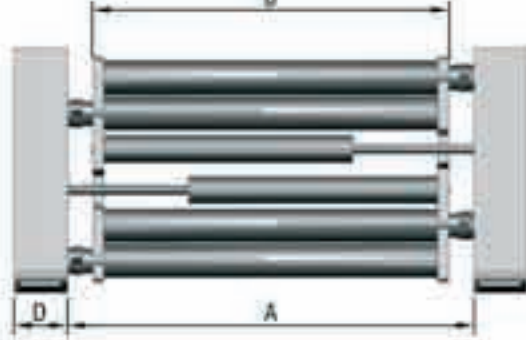
- \* Méretek (V) és (CG) a felfüggesztő lemez elülső részétől mérve
- \* Súly (Q) szegélylemezek nélkül
- \* **Vevő által biztosítandó:**
  - vagy az eredeti villakocsi
  - vagy a rajzok, leírások és amennyiben szükséges láncrögzítők
- \* Kérés szerinti speciális kivitel
- \* **Teljeszköpos villák kérésre**

**Observație**

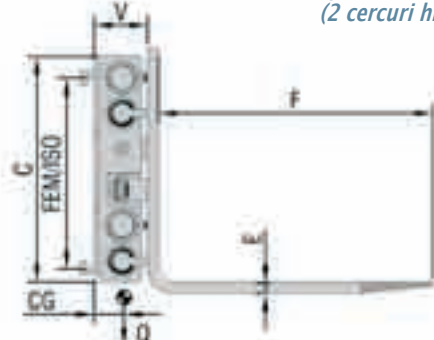
- \* *Dimensiuni (V) și (CG) măsurate de la partea anterioară a plăcii port furcă*
- \* *Greutate (Q) fără plăci margine.*
- \* **Se va asigura de către cumpărător:**
  - sau căruciorul cu furci original
  - sau desenele, descrierile, și organele de fixare ale lanțurilor, dacă este necesar
- \* *Execuție specială disponibilă la cerere*
- \* **Furci telescopice disponibile la cerere**



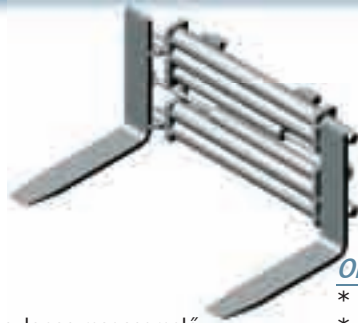
\* EA = integrált oldalmozgató szerkezet nélkül  
(1 hidraulikus funkció)  
ES = integrált oldalmozgató szerkezettel (2 hidraulika kör)



\* EA = fără structură integrată pentru mișcare laterală  
(1 funcție hidraulică)  
ES = cu structură integrată pentru mișcare laterală  
(2 cercuri hidraulice)



Mod nr	T/mm	Teherbírás a villák között zwischen den Gabeln Kapazität kg/mm	Teherbírás a villákon auf den Gabeln Kapazität kg/mm	A mm	B mm	C mm	DxEmm F=1200mm	V mm	CG mm	Q kg	FEM ISO	EA €	ES €	F+ ár/100mm	B+ ár/100mm
FC 10-S	1-2/500	1000/500	1500/500	360-1300	800	515	100x40	145	195	250	2	3.921 €	4.056 €	42 €	79 €
FC 10-M	1-2/500	1000/500	1500/500	360-1500	940	515	100x40	145	185	270	2	4.056 €	4.191 €	42 €	79 €
FC 10-L	1-2/500	1000/500	1500/500	360-1700	1140	515	100x40	145	175	290	2	4.191 €	4.326 €	42 €	79 €
FC 15-S	2-2,5/500	1500/500	2500/500	320-1310	800	570	120x40	155	225	325	2	4.646 €	4.778 €	47 €	105 €
FC 15-M	2-2,5/500	1500/500	2500/500	320-1510	1020	570	120x40	155	210	360	2	4.856 €	4.988 €	47 €	105 €
FC 15-L	2-2,5/500	1500/500	2500/500	320-1710	1220	570	120x40	155	200	385	2	5.066 €	5.198 €	47 €	105 €
FC 20-S	2,5-3,5/500	2000/500	3500/500	320-1360	880	620	120x50	160	235	390	2-3	5.650 €	5.789 €	58 €	131 €
FC 20-M	2,5-3,5/500	2000/500	3500/500	320-1560	1080	620	120x50	160	220	420	2-3	5.926 €	6.064 €	58 €	131 €
FC 20-L	2,5-3,5/500	2000/500	3500/500	320-1760	1280	620	120x50	160	205	450	2-3	6.201 €	6.340 €	58 €	131 €
FC 30-S	3,5-4,5/500	2700/500	4000/500	280-1620	1180	665	140x50	170	245	515	3	6.946 €	7.083 €	65 €	158 €
FC 30-M	3,5-4,5/500	2700/500	4000/500	280-1820	1380	665	140x50	170	210	550	3	7.607 €	7.745 €	65 €	158 €
FC 30-L	3,5-4,5/500	2700/500	4000/500	480-2020	1220	665	140x50	170	235	530	3	7.277 €	7.414 €	65 €	158 €
FC 35-S	4,5-5/600	3200/600	4500/600	260-1700	1340	760	150x50	185	195	580	3-4	8.544 €	8.679 €	68 €	184 €
FC 35-M	4,5-5/600	3200/600	4500/600	460-1900	1140	760	150x50	185	200	565	3-4	8.166 €	8.300 €	68 €	184 €
FC 35-L	4,5-5/600	3200/600	4500/600	560-2100	1240	760	150x50	185	200	570	3-4	8.355 €	8.490 €	68 €	184 €
FC 45-S	5-6/600	4500/600	6000/600	260-1900	1620	795	150x60	200	195	840	4 - PIN	9.923 €	10.058 €	71 €	210 €
FC 45-M	5-6/600	4500/600	6000/600	460-2100	1420	795	150x60	200	210	820	4 - PIN	9.490 €	9.625 €	71 €	210 €
FC 45-L	5-6/600	4500/600	6000/600	660-2300	1220	795	150x60	200	220	805	4 - PIN	9.057 €	9.193 €	71 €	210 €
FC 60-S	6-8/600	5500/600	8000/600	360-2000	1480	870	200x60	210	205	950	4 - PIN	11.519 €	11.653 €	95 €	236 €
FC 60-M	6-8/600	5500/600	8000/600	500-2200	1350	870	200x60	210	210	930	4 - PIN	11.031 €	11.167 €	95 €	236 €
FC 60-L	6-8/600	5500/600	8000/600	500-2400	1550	870	200x60	210	200	975	4 - PIN	12.005 €	12.140 €	95 €	236 €



### Megjegyzés

- \* Integrált kivitel kérésre
- \* Különleges kivitel tolóoszlopos magasemelő targoncákhoz, kérésre
- \* Egyedi kivitel szintén kapható
- \* Különálló (külső) oldalmozgató szerkezet - felár (EA+)
  - FC 10 - 15 : € 840
  - FC 45 : € 1.995
  - FC 20 - 30 : € 1.024
  - FC 60 : € 2.520
  - FC 35 : € 1.260
- \* Tartozék rácsavarozható villákhoz:
  - FC 10 - 30 : € 578
  - FC 35 - 60 : € 683
- \* Manométeres nyomásszabályozó szelep: € 420

### Observație

- \* Execuție integrată disponibilă la cerere
- \* Execuție specială pentru stivuitoare cu catarg retractabil destinate ridicării la înălțimi mari, disponibilă la cerere
- \* Execuție unică de asemenea disponibilă la cerere
- \* Separat structură exterioară pentru mișcare laterală - cu adaos la preț (EA+)
  - FC 10 - 15 : € 840
  - FC 45 : € 1.995
  - FC 20 - 30 : € 1.024
  - FC 60 : € 2.520
  - FC 35 : € 1.260
- \* Accesoriu la furcile filetate:
  - FC 10 - 30 : € 578
  - FC 35 - 60 : € 683
- \* Supapă reglatoare de presiune cu manometru: € 420

\* A meglévő villástargoncát többfunkciós berendezéssé alakítja

\* Transformă stivitorul existent într-un echipament multifuncțional

### HORDÓKAROK BRAȚE PENTRU BUTOAI

Mod nr	Hordé Fässer	Súly Gewicht	Ár Preis
DJ 102 S	1-2	30	735 €
DJ 102 R	1-2	32	840 €
DJ 204 S	2-4	50	1.155 €
DJ 204 R	2-4	54	1.260 €

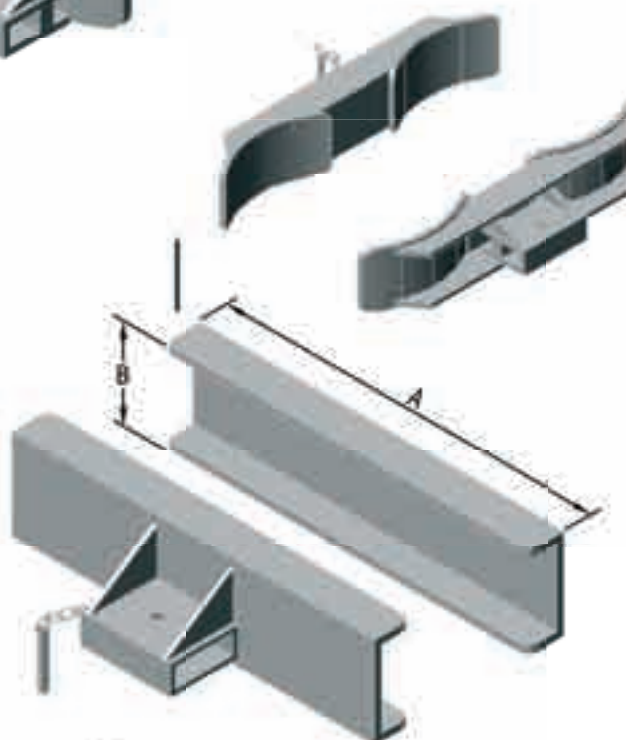


S = acél  
S = oțel

R = gumi  
R = cauciuc

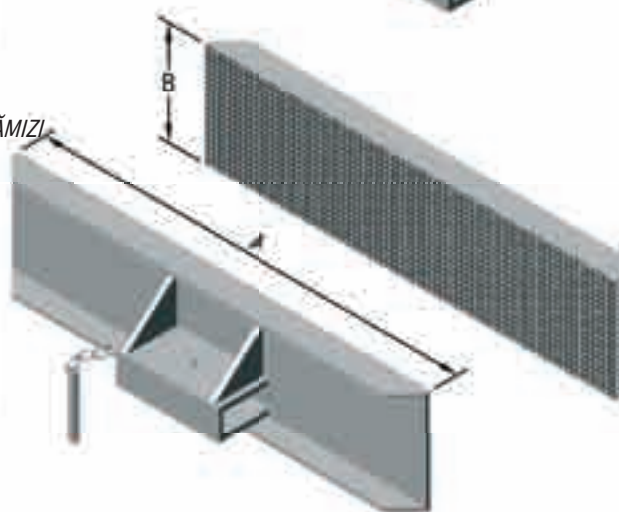
### BÁLAKAROK BRAȚE PENTRU BALOURI

Mod nr	AxB mm	Súly Gewicht	Ár Preis	A/B +100mm
BJ 84	800x400	80	945 €	79 €
BJ 104	1000x400	95	1.103 €	79 €
BJ 124	1200x400	110	1.260 €	79 €



### MULTIFUNKCIONÁLIS KAROK (gumi bevonattal) BRAȚE MULTIFUNCȚIONALE (cu înveliș de cauciuc)

Mod nr	AxB mm	Súly Gewicht	Ár Preis	A/B +100mm
MPJ 84	800x400	85	1.268 €	105 €
MPJ 104	1000x400	100	1.467 €	105 €
MPJ 124	1200x400	115	1.665 €	105 €



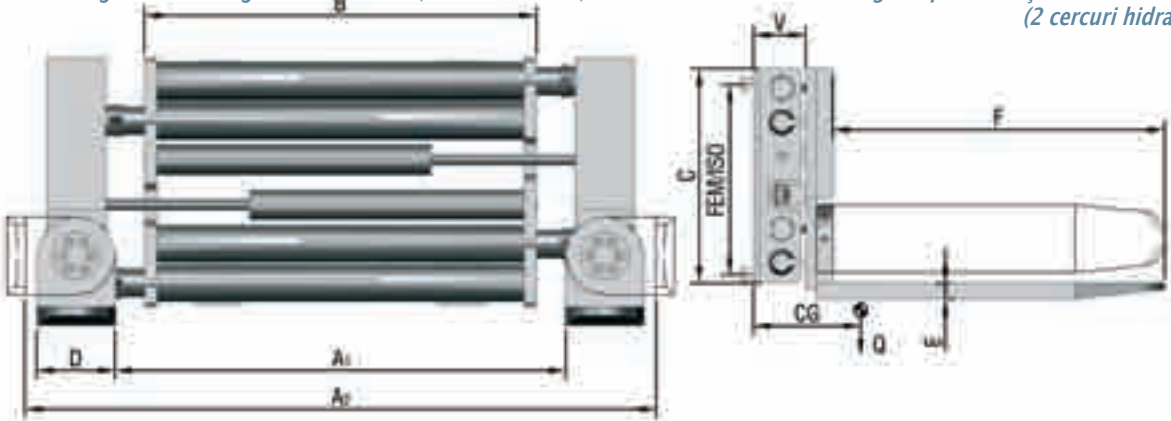
### FOGÓKAROK BETONELEMEKHEZ / KŐHÖZ / TÉGLÁHOZ (gumi betéttel) BRAȚE DE PRINDERE PENTRU ELEMENTE DE BETON / PIETRE / CĂRĂMIZI (cu cauciuc de adaos)

Mod nr	AxB mm	Súly Gewicht	Ár Preis	A/B +100mm
CBJ 84	800x100	90	1.048 €	147 €
CBJ 104	1000x100	100	1.323 €	147 €
CBJ 124	1200x100	110	1.599 €	147 €

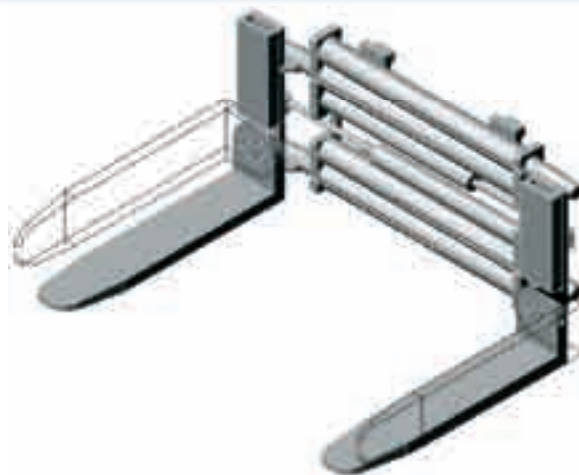


- \* A villák manuálisan három pozícióba forgathatók: vízszintes, függőleges és 45°-os helyzetbe
- \* EA = integrált oldalmozgató szerkezet nélkül (1 hidraulikus funkció)
- ES = integrált oldalmozgató szerkezettel (2 hidraulika kör)

- \* Furcile se pot roti manual în trei poziții: în poziție orizontală, verticală și de 45°
- \* EA = fără structură integrată pentru mișcare laterală (1 funcție hidraulică)
- ES = cu structură integrată pentru mișcare laterală (2 cercuri hidraulice)



Mod nr	T/mm	Teherbírás a villák között zwischen den Gabeln Kapazität kg/mm	Teherbírás a villákon auf den Gabeln Kapazität kg/mm	A1 mm	A2 mm	B mm	C mm	DxE mm F= 1200mm	V mm	CG mm	Q kg	FEM ISO	EA €	ES €	F+ ár/100mm €	B+ ár/100mm €
CGL 10-S	1,5-1,8/500	1000/500	1500/500	150-1200	450-1500	980	515	120x40	175	160	350	2	5.570 €	5.705 €	47 €	79 €
CGL 10-M	1,5-1,8/500	1000/500	1500/500	320-1500	620-1800	940	515	120x40	175	170	340	2	5.543 €	5.678 €	47 €	79 €
CGL 10-L	1,5-1,8/500	1000/500	1500/500	320-1700	620-2000	1140	515	120x40	175	150	370	2	5.705 €	5.840 €	47 €	79 €
CGL 15-S	2-2,5/500	1500/500	2000/500	200-1300	500-1600	1010	570	120x50	185	155	405	2	5.733 €	5.871 €	58 €	105 €
CGL 15-M	2-2,5/500	1500/500	2000/500	320-1500	620-1800	970	570	120x50	185	160	400	2	5.789 €	5.926 €	58 €	105 €
CGL 15-L	2-2,5/500	1500/500	2000/500	320-1700	620-2000	1170	570	120x50	185	145	435	2	6.009 €	6.147 €	58 €	105 €
CGL 20-S	3-3,5/500	2000/500	2500/500	200-1350	500-1650	1050	620	140x50	200	135	460	2-3	6.891 €	7.029 €	65 €	131 €
CGL 20-M	3-3,5/500	2000/500	2500/500	280-1600	580-1900	1140	620	140x50	200	125	480	2-3	7.029 €	7.166 €	65 €	131 €
CGL 20-L	3-3,5/500	2000/500	2500/500	280-1800	580-2100	1340	620	140x50	200	115	510	2-3	7.304 €	7.421 €	65 €	131 €
CGL 30-S	3,5-4/500	2500/500	3500/500	260-1600	610-1950	1240	665	150x50	215	160	590	3	9.041 €	9.178 €	68 €	158 €
CGL 30-M	3,5-4/500	2500/500	3500/500	260-1800	610-2150	1440	665	150x50	215	155	625	3	9.371 €	9.509 €	68 €	158 €
CGL 30-L	3,5-4/500	2500/500	3500/500	260-2000	610-2350	1640	665	150x50	215	145	605	3	9.702 €	9.840 €	68 €	158 €



### Megjegyzés

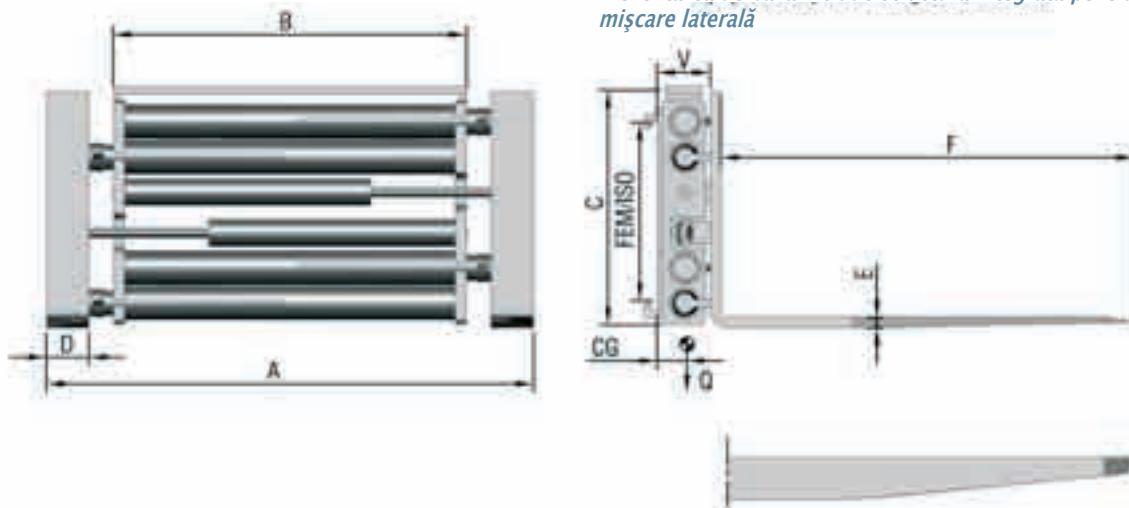
- \* Integrált kivitel, különleges nyílásúak és teherbírásúak kaphatók kérésre
- \* Különálló (külső) oldalmozgató szerkezet - felár (SS +)  
CGL 10-15 - € 840,-  
CGL 20-30 - € 1.024,-
- \* Manométeres nyomákszabályozó szelep: (ajánlott)  
€ 420,-
- \* Cserélhető gumibevont a villákon, kérésre

### Observație

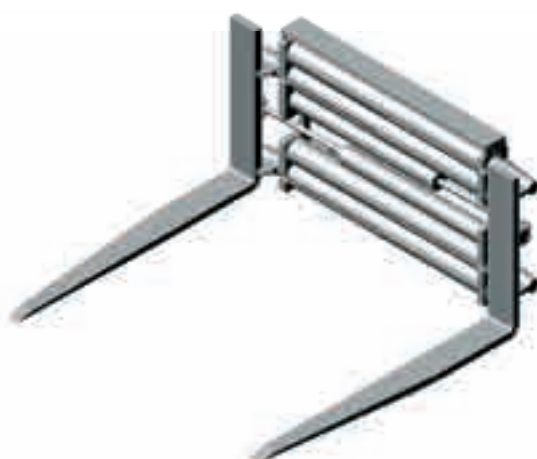
- \* Execuție integrată, dispozitive cu orificii și capacitate de încărcare speciale disponibilă la cerere
- \* Separat structură exterioară pentru mișcare laterală - cu adaos la preț (SS +)  
CGL 10-15 - € 840,-  
CGL 20-30 - € 1.024,-
- \* Supapă reglatoare de presiune cu manometru: (recomandat) € 420,-
- \* Îneliș de cauciuc înlocuibil pe furci, disponibil la cerere

- \* Nagy igénybevételre tervezett kivitel az intenzív használathoz
- \* Védett hidraulikák
- \* Különlegesen alakított fogó és felszűrő villák
- \* Alap kivitelben integrált oldalmozgató szerkezetet tartalmaz

- \* *Execuție planificată pentru solicitare mare, pentru utilizare intensivă*
- \* *Hidraulică protejată*
- \* *Furci de prindere și dornuri executate special*
- \* *Prezentarea de bază include structura integrată pentru mișcare laterală*



Mod nr	T/mm	Teherbírás a villák között zwischen den Gabeln Kapazität kg/mm	Teherbírás a villákon auf den Gabeln Kapazität kg/mm	A mm	B mm	C mm	DxE mm F= 1200mm	V mm	CG mm	Q kg	FEM ISO	ES €	F+ ár/100mm €	B+ ár/100mm €
HC 15-M	2-2,5/500	1500/500	2000/500	320-1510	1020	570	120x40	155	210	360	2	4.935 €	49 €	105 €
HC 15-L	2-2,5/500	1500/500	2000/500	320-1710	1220	570	120x40	155	200	385	2	5.145 €	49 €	105 €
HC 20-M	2,5-3/500	2000/500	3000/500	320-1560	1080	620	120x50	160	220	420	2 - 3	5.933 €	60 €	131 €
HC 20-L	2,5-3/500	2000/500	3000/500	320-1760	1280	620	120x50	160	205	450	2 - 3	6.195 €	60 €	131 €
HC 30-S	3-4/500	2500/500	3500/500	280-1620	1180	665	140x50	170	245	515	3	6.983 €	68 €	163 €
HC 30-M	3-4/500	2500/500	3500/500	280-1820	1380	665	140x50	170	210	550	3	8.138 €	68 €	163 €
HC 35-S	4-4,5/500	3000/500	4000/500	260-1700	1340	760	150x50	185	195	580	3 - 4	8.689 €	70 €	179 €
HC 35-M	4-4,5/500	3000/500	4000/500	490-1900	1140	760	150x50	185	200	565	3 - 4	8.269 €	70 €	179 €



#### Megjegyzés

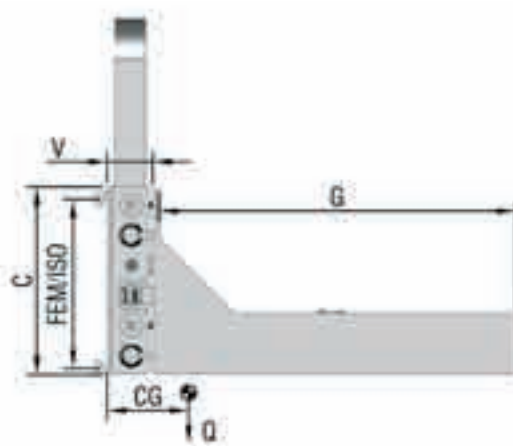
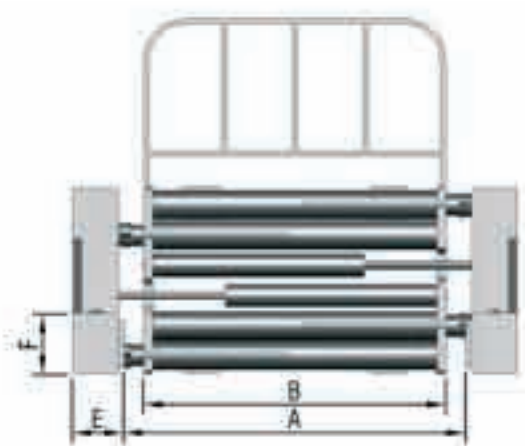
- \* Kérés szerinti speciális kivitel
- \* Integrált kivitel kérésre
- \* Különálló (külső) oldalmozgató szerkezet kapható kérésre
- \* Terheléskiegyenlítő az egyidejű villamosításhoz: € 473,-
- \* Manométeres nyomásszabályozó szelep: € 420,-


#### Observație

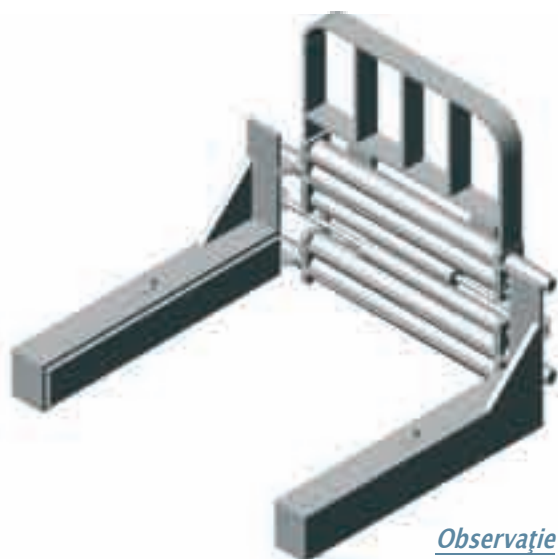
- \* *Execuție specială disponibilă la cerere*
- \* *Execuție integrată disponibilă la cerere*
- \* *Separat structură exterioară pentru mișcare laterală disponibilă la cerere*
- \* *Egalizator de sarcină pentru mișcarea simultană a furcilor: € 473,-*
- \* *Supapă regulatoare de presiune cu manometru € 420,-*

- \* Masszív, csiszoló hatású környezetnek ellenálló szerkezet
- \* Gumi blokkok + mechanikus kompenzálás a karokban
- \* EA = integrált oldalmazgató szerkezet nélkül (1 hidraulikus funkció)
- ES = integrált oldalmazgató szerkezettel (2 hidraulika kör)

- \* Structură masivă, rezistentă la mediu abraziv
- \* Blocuri de cauciuc + compensare mecanică în brațe
- \* EA = fără structură integrată pentru mișcare laterală (1 funcție hidraulică)
- ES = cu structură integrată pentru mișcare laterală (2 cercuri hidraulice)



Mod nr	 T/mm	Teherbírás / Cap kg/mm	A mm	B mm	C mm	ExFxG mm	V mm	CG mm	Q kg	FEM ISO	EA €	ES €
CBC 20-S	2-3/500	2000/500	400-1500	980	620	165x180x1000	175	240	535	2 - 3	7.455 €	7.586 €
CBC 20-L	2-3/500	1650/600	400-1500	980	620	165x180x1200	175	270	585	2 - 3	7.718 €	7.849 €
CBC 30-S	3-3,5/500	2500/500	400-1650	1140	665	165x180x1000	185	220	630	3	9.056 €	9.188 €
CBC 30-L	3-3,5/500	2000/600	400-1650	1140	665	165x180x1200	185	250	690	3	9.319 €	9.450 €
CBC 35-S	3,5-4/500	3000/500	400-1650	1220	760	165x180x1000	200	210	740	3	9.713 €	9.844 €
CBC 35-L	3,5-4/500	2500/600	400-1650	1220	760	165x180x1200	200	240	800	3	9.975 €	10.106 €



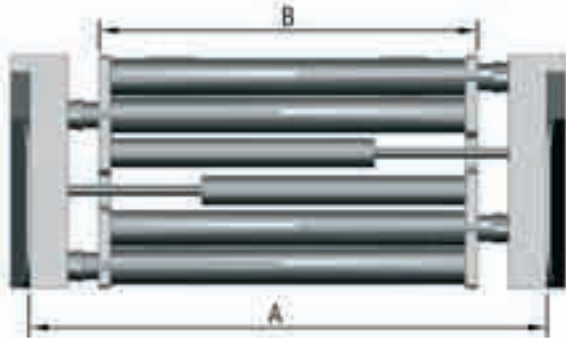
#### Megjegyzés

- \* Kérés szerinti speciális kivitel
- \* Különálló (külső) oldalmazgató szerkezet kérésre = SS opció
- \* Manométeres nyomásszabályozó szelep: € 420,-
- \* Rakománytartó állvány 1200 mm magas az alsó kar fölött: € 368,-

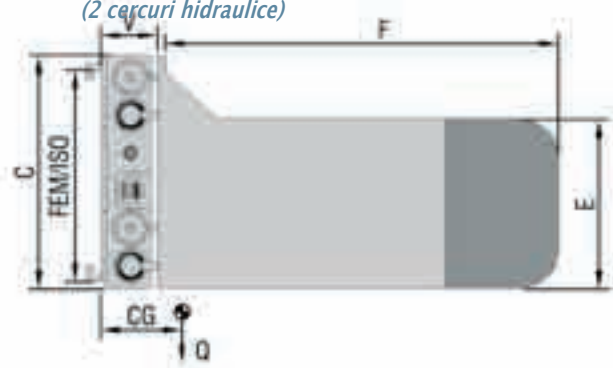
#### Observație

- \* Execuție specială disponibilă la cerere
- \* Separat structură exterioară pentru mișcare laterală disponibilă la cerere = opțiune SS
- \* Supapă reglatoare de presiune cu manometru: € 420,-
- \* Cadru suport încărcătură înalt de 1200 mm deasupra brațului inferior: € 368,-

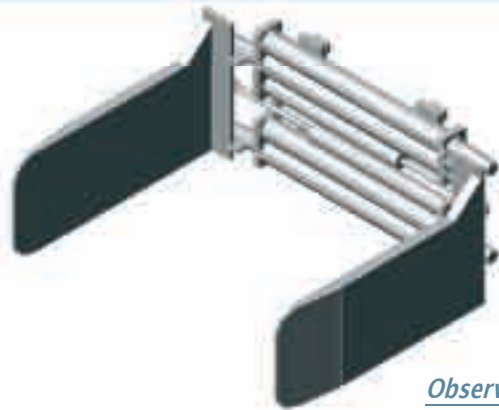
- \* Masszív szerkezet bálázva szállított anyagokhoz (papír, textíliák, dohány, stb.)
- \* Vékony rugalmas karok az erős fogást elősegítő vízszintes bordázattal
- \* EA = integrált oldalmozgató szerkezet nélkül (1 hidraulikus funkció)
- ES = integrált oldalmozgató szerkezettel (2 hidraulika kör)



- \* Structură masivă pentru materiale transportate în baloturi (hârtie, textile, tutun, etc.)
- \* Brațe subțiri flexibile cu nervuri orizontale pentru a permite prinderea puternică
- \* EA = fără structură integrată pentru mișcare laterală (1 funcție hidraulică)
- ES = cu structură integrată pentru mișcare laterală (2 cercuri hidraulice)



Mod nr	T/mm	Teherbírás zwischen den Gabeln Kapazität kg/mm	A mm	B mm	C mm	ExF mm	V mm	CG mm	Q kg	FEM ISO	EA €	ES €	F+ ár/100mm €	B+ ár/100mm €
BC 10-S	1-1,5/500	1000/500	485-1550	960	515	380x800	145	180	338	2	4.331 €	4.476 €	58 €	79 €
BC 10-M	1-1,5/500	1000/500	485-1750	1160	515	380x800	145	170	361	2	4.505 €	4.649 €	58 €	79 €
BC 10-L	1-1,5/500	1000/500	485-1950	1360	515	380x800	145	155	385	2	4.678 €	4.823 €	58 €	79 €
BC 15-S	1,5-2,5/500	1500/500	510-1650	1020	570	380x1000	155	220	412	2	4.793 €	4.938 €	58 €	105 €
BC 15-M	1,5-2,5/500	1500/500	510-1850	1220	570	380x1000	155	205	438	2	5.024 €	5.169 €	58 €	105 €
BC 15-L	1,5-2,5/500	1500/500	510-2050	1420	570	380x1000	155	190	465	2	5.255 €	5.400 €	58 €	105 €
BC 20-S	2,5-3/500	2000/500	540-1750	1060	620	400x1000	162	230	477	2 - 3	5.458 €	5.602 €	63 €	131 €
BC 20-M	2,5-3/500	2000/500	540-1950	1260	620	400x1000	162	220	507	2 - 3	5.747 €	5.891 €	63 €	131 €
BC 20-L	2,5-3/500	2000/500	540-2050	1360	620	400x1000	162	215	521	2 - 3	6.382 €	6.179 €	63 €	131 €
BC 30-S	3-4/500	2700/500	560-1850	1080	665	450x1200	177	280	593	3	7.017 €	7.161 €	68 €	158 €
BC 30-M	3-4/500	2700/500	560-2050	1280	665	450x1200	177	270	623	3	7.364 €	7.508 €	68 €	158 €
BC 30-L	3-4/500	2700/500	560-2250	1480	665	450x1200	177	265	653	3	7.710 €	7.970 €	68 €	158 €
BC 40-S	3,5-4,5/500	3200/500	580-1950	1180	760	450x1200	187	290	688	3 - 4	8.085 €	8.230 €	74 €	184 €
BC 40-M	3,5-4,5/500	3200/500	580-2150	1380	760	450x1200	187	280	725	3 - 4	8.489 €	8.634 €	74 €	184 €
BC 40-L	3,5-4,5/500	3200/500	580-2350	1580	760	450x1200	187	270	762	3 - 4	8.894 €	9.038 €	74 €	184 €
BC 50-S	4,5-5/600	4000/500	600-2050	1320	795	600x1200	200	295	1065	3 - 4 - PIN	8.605 €	8.750 €	89 €	210 €
BC 50-M	4,5-5/600	4000/500	600-2250	1520	795	600x1200	200	290	1107	3 - 4 - PIN	9.067 €	9.212 €	89 €	210 €
BC 50-L	4,5-5/600	4000/500	600-2450	1720	795	600x1200	200	285	1149	3 - 4 - PIN	9.529 €	9.674 €	89 €	210 €



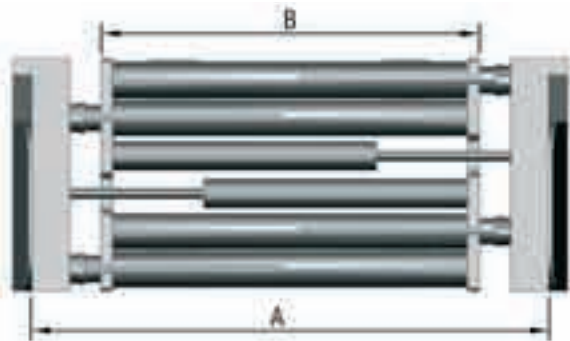
### Megjegyzés

- \* Kérés szerinti speciális kivitel
- \* Különálló (külső) oldalmozgató szerkezet kérésre
- \* A fogó gépteste és az emelőkarok alatti dörzsfelület felár nélkül
- \* Manométeres nyomásszabályozó szelep: € 420,-

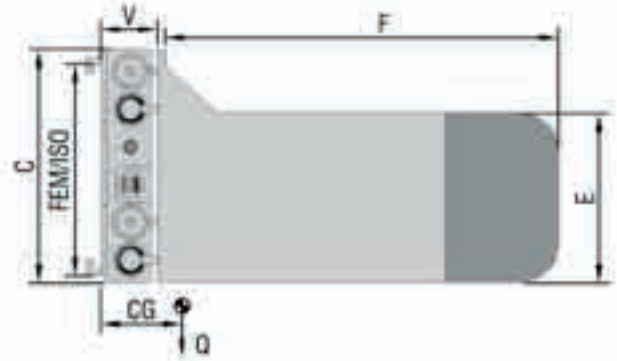
### Observație

- \* Observație Execuție specială disponibilă la cerere
- \* Separat structură exterioră pentru mișcare laterală disponibilă la cerere
- \* Corpul dispozitivului de prindere și suprafața abrazivă din partea de sub brațe fără adaos la preț
- \* Supapă reglatoare de presiune cu manometru: € 420,-

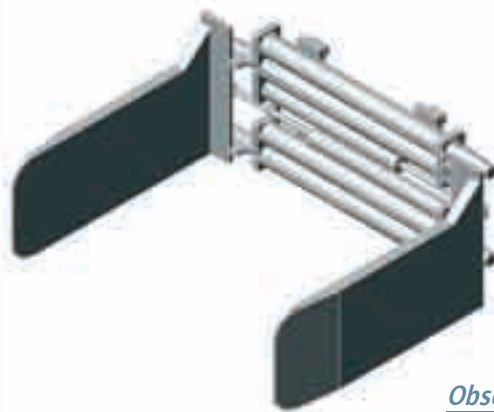
- \* Cellulóz bála fogó szállításhoz (őrlemény)
- \* Vékony rugós karok vízszintes bordázattal
- \* Alap kivitelben integrált oldalmozgató szerkezetet tartalmaz
- \* Kettő rögzített (nem lengő) karos modellek



- \* Dispozitive de prindere baloturi de celuloză pentru transportare (măcinătură)
- \* Brațe subțiri flexibile cu nervuri orizontale
- \* Prezentarea de bază include structura integrată pentru mișcare laterală
- \* Modele cu două brațe fixate (neoscilante)



Mod nr	T/mm	Teherbírás / Cap kg/mm	A mm	B mm	C mm	ExF mm	V mm	CG mm	Q kg	FEM ISO	€	F+ ár/100mm €	B+ ár/100mm €
PBC 12-S	1,5-2/500	1200/500	510-1650	1020	570	400x800	155	215	420	2	4.938 €	58 €	105 €
PBC 12-M	1,5-2/500	1200/500	510-1850	1220	570	400x800	155	200	445	2	5.064 €	58 €	105 €
PBC 12-L	1,5-2/500	1200/500	510-2050	1420	570	400x800	155	185	460	2	5.400 €	58 €	105 €
PBC 15-S	2-2,5/500	1500/500	540-1750	1060	620	400x800	162	220	475	2	5.602 €	63 €	131 €
PBC 15-M	2-2,5/500	1500/500	540-1950	1260	620	400x800	162	210	505	2	5.891 €	63 €	131 €
PBC 15-L	2-2,5/500	1500/500	540-2050	1360	620	400x800	162	200	525	2	6.179 €	63 €	131 €
PBC 25-S	3-4/500	2500/500	560-1850	1080	665	400x1000	177	275	590	3	7.161 €	68 €	158 €
PBC 25-M	3-4/500	2500/500	560-2050	1280	665	400x1000	177	265	620	3	7.508 €	68 €	158 €
PBC 25-L	3-4/500	2500/500	560-2250	1480	665	400x1000	177	260	650	3	7.970 €	68 €	158 €
PBC 30-S	3,5-4,5/500	3000/500	580-1950	1180	760	400x1200	187	280	670	3	8.230 €	74 €	184 €
PBC 30-M	3,5-4,5/500	3000/500	580-2150	1380	760	400x1200	187	270	710	3	8.634 €	74 €	184 €
PBC 30-L	3,5-4,5/500	3000/500	580-2350	1580	760	400x1200	187	260	750	3	9.038 €	74 €	184 €
PBC 36-S	4-5/500	3600/500	600-2050	1320	795	400x1200	200	285	1025	3 - 4 - PIN	8.750 €	89 €	210 €
PBC 36-M	4-5/500	3600/500	600-2250	1520	795	400x1200	200	280	1070	3 - 4 - PIN	9.212 €	89 €	210 €
PBC 36-L	4-5/500	3600/500	600-2450	1720	795	400x1200	200	275	1110	3 - 4 - PIN	9.674 €	89 €	210 €



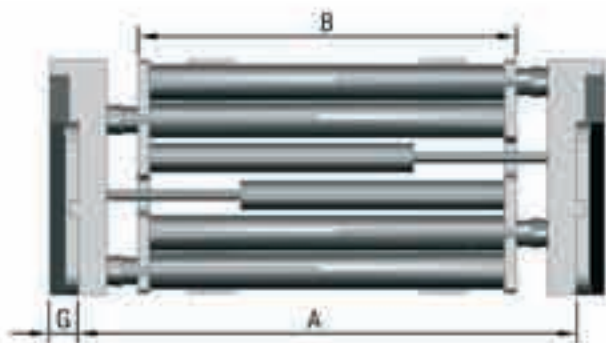
### Megjegyzés

- \* Nagyobb teherbírású, lengő karos modellek kérésre
- \* Különálló (külső) oldalmozgató szerkezet kérésre
- \* Manométeres nyomásszabályozó szelep: € 420,-

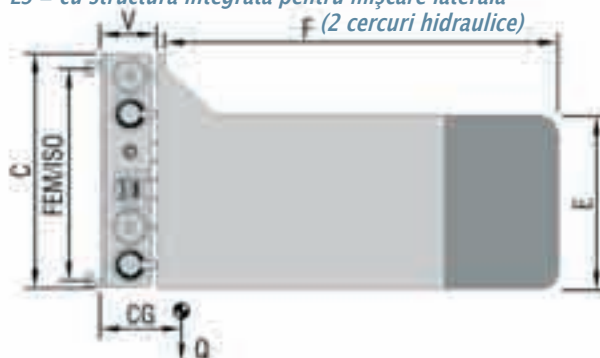
### Observație

- \* Modele cu capacitate de încărcare mai mare, cu brațe oscilante disponibile la cerere
- \* Structură exterioră separată pentru mișcare laterală disponibilă la cerere
- \* Supapă reglatoare de presiune cu manometru: € 420,-

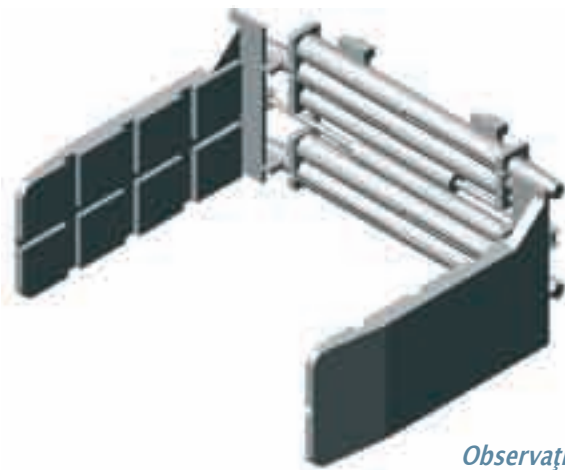
- \* Rekeszek, dobozok, konténerek, bálák, stb. szállítására
- \* Keskeny emelőkarok cserélhető, vulkanizált gumilemezekkel (190 x 300 mm)
- \* EA = integrált oldalmozgató szerkezet nélkül (1 hidraulikus funkció)
- ES = integrált oldalmozgató szerkezettel (2 hidraulika kör)



- \* Pentru transportare de lăzi compartimentate, cutii, containere, baloturi, etc.
- \* Brațe de ridicare subțiri cu plăci de cauciuc vulcanizate, înlocuibile (190 x 300 mm)
- \* EA = fără structură integrată pentru mișcare laterală (1 funcție hidraulică)
- ES = cu structură integrată pentru mișcare laterală (2 cercuri hidraulice)



Mod nr	T/mm	Teherbírás zwischen den Gabeln Kapazität kg/mm	A mm	B mm	C mm	ExFxG mm	V mm	CG mm	Q kg	FEM ISO	EA €	ES €	F+ ár/100mm €	B+ ár/100mm €
MPC 10-S	1-1,5/500	1000/500	485-1550	960	515	400x900x25	145	185	343	2	5.371 €	5.516 €	105 €	79 €
MPC 10-M	1-1,5/500	1000/500	485-1750	1160	515	400x900x25	145	175	366	2	5.544 €	5.689 €	105 €	79 €
MPC 10-L	1-1,5/500	1000/500	485-1950	1360	515	400x900x25	145	170	390	2	5.717 €	5.804 €	105 €	79 €
MPC 15-S	1,5-2,5/500	1500/500	510-1650	1020	570	400x900x25	155	180	382	2	5.833 €	5.978 €	105 €	105 €
MPC 15-M	1,5-2,5/500	1500/500	510-1850	1220	570	400x900x25	155	170	408	2	6.064 €	6.209 €	105 €	105 €
MPC 15-L	1,5-2,5/500	1500/500	510-2050	1420	570	400x900x25	155	165	435	2	6.295 €	6.440 €	105 €	105 €
MPC 20-S	2,5-3/500	2000/500	540-1750	1060	620	400x900x30	162	175	446	2-3	6.815 €	6.513 €	131 €	131 €
MPC 20-M	2,5-3/500	2000/500	540-1950	1260	620	400x900x30	162	165	476	2-3	7.103 €	7.248 €	131 €	131 €
MPC 20-L	2,5-3/500	2000/500	540-2150	1460	620	400x900x30	162	160	506	2-3	7.392 €	7.537 €	131 €	131 €
MPC 30-S	3-4/600	2700/600	560-1850	1080	665	600x1000x40	177	200	660	3	8.634 €	8.778 €	158 €	158 €
MPC 30-M	3-4/600	2700/600	560-2050	1280	665	600x1000x40	177	190	690	3	8.981 €	9.125 €	158 €	158 €
MPC 30-L	3-4/600	2700/600	560-2250	1480	665	600x1000x40	177	185	720	3	9.327 €	9.471 €	158 €	158 €
MPC 40-S	3,5-4,5/600	3200/600	580-1950	1180	760	600x1200x40	187	210	770	3-4	10.238 €	10.193 €	158 €	184 €
MPC 40-M	3,5-4,5/600	3200/600	580-2150	1380	760	600x1200x40	187	195	800	3-4	10.453 €	10.598 €	158 €	184 €
MPC 40-L	3,5-4,5/600	3200/600	580-2350	1580	760	600x1200x40	187	185	840	3-4	10.857 €	11.002 €	158 €	184 €



### Megjegyzés

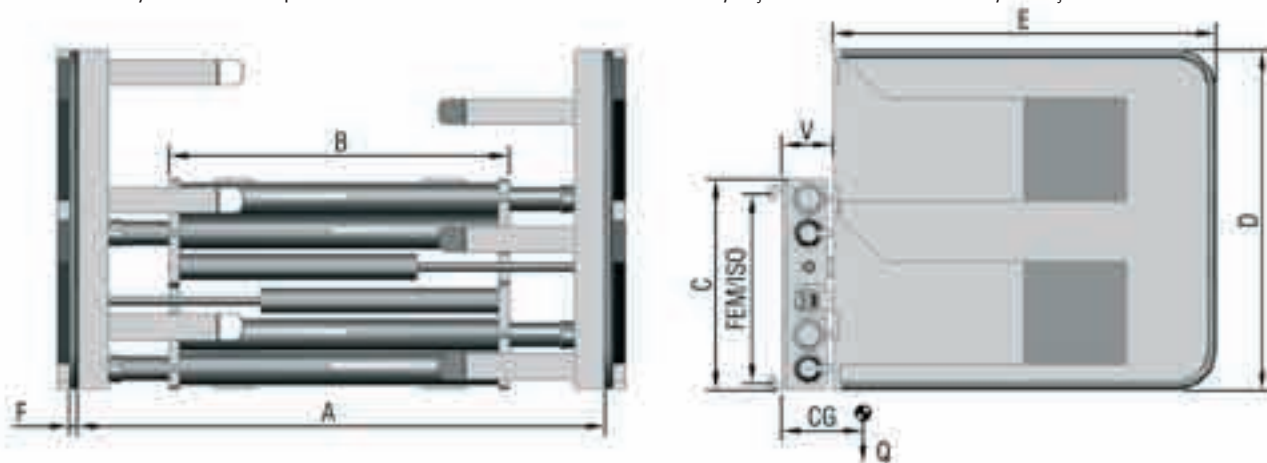
- \* Kérés szerinti speciális kivitel
- \* Különálló (külső) oldalmozgató szerkezet kérésre
- \* Manométeres nyomásszabályozó szelep: € 420,-

### Observație

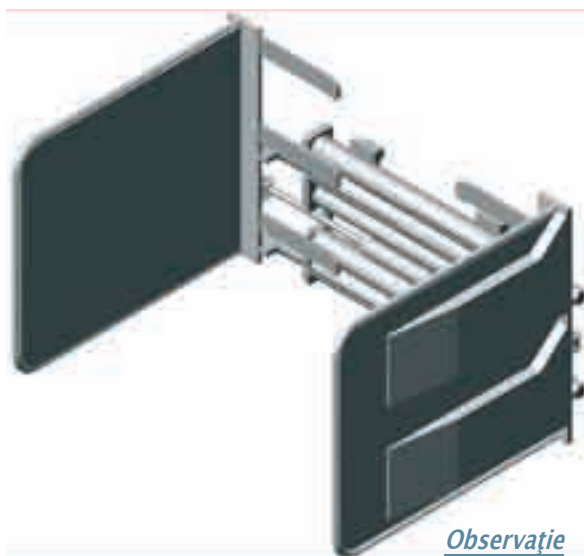
- \* Execuție specială disponibilă la cerere
- \* Separat structură exterioară pentru mișcare laterală disponibilă la cerere
- \* Supapă reglatoare de presiune cu manometru: € 420,-

- \* Háztartási fehérrú kartondobozos szállításához
- \* Keskeny karok gumi burkolattal
- \* Alap kivitel integrált oldalmozgató szerkezettel (2 hidraulika kör)
- \* Rakománytámasztók beépítve a karokon

- \* Pentru transportarea produselor electrocasnice în cutii de carton
- \* Brațe subțiri cu înveliș de cauciuc
- \* Prezentare de bază cu structură integrată pentru mișcare laterală (2 cercuri hidraulice)
- \* Suportți de încărcătură montate pe brațe



Mod nr	T/mm	Teherbírás / Cap kg/mm	A mm	B mm	C mm	DxExF mm	V mm	CG mm	Q kg	FEM ISO	ES €	E/D+ ár/100mm €	B+ ár/100mm €
AC 10-S	1,5/500	750/500	500-1700	980	515	900x700x30	155	240	385	2	5.543 €	79 €	79 €
AC 10-M	1,5/500	750/500	500-1900	1180	515	900x700x30	155	230	415	2	5.744 €	79 €	79 €
AC 10-L	1,5/500	750/500	650-2150	1150	515	900x700x30	155	235	410	2	5.710 €	79 €	79 €
AC 15-S	2-2,5/500	1250/500	500-1700	1020	570	1000x900x30	162	230	470	2	6.233 €	79 €	105 €
AC 15-M	2-2,5/500	1250/500	500-1900	1220	570	1000x900x30	162	220	500	2	6.455 €	79 €	105 €
AC 15-L	2-2,5/500	1250/500	650-2150	1170	570	1000x900x30	162	225	490	2	6.344 €	79 €	105 €



#### Megjegyzés

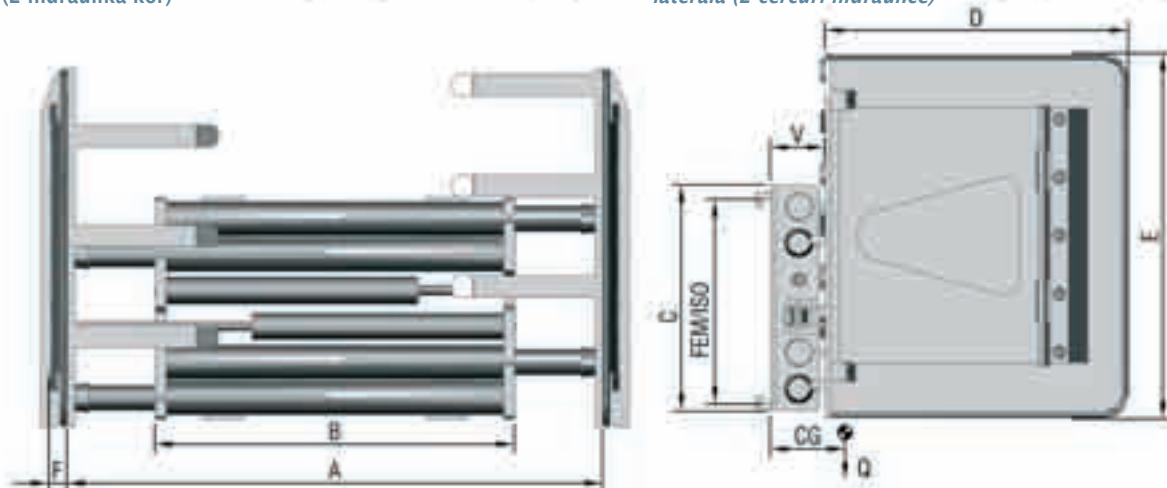
- \* Kérés szerinti speciális kivitel
- \* Különálló (külső) oldalmozgató szerkezet kérésre
- \* Manométeres nyomásszabályozó szelep (ajánlott): € 420,-

#### Observație

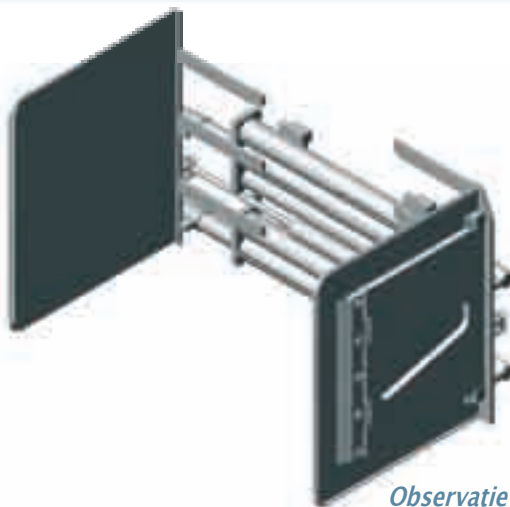
- \* Execuție specială disponibilă la cerere
- \* Separat structură exterioară pentru mișcare laterală disponibilă la cerere
- \* Supapă reglatoare de presiune cu manometru (recomandat): € 420,-

- \* Háztartási fehéráruhoz és minden fajta kartondobozos csomagoláshoz
- \* Keskeny lengő karok gumi burkolattal
- \* Rakománytámasztók beépítve a karokon
- \* Alap kivitel integrált oldalmozgató szerkezettel (2 hidraulika kör)

- \* Pentru produse electrocasnice și alte produse ambalate în cutii de carton
- \* Brațe subțiri oscilante cu înveliș de cauciuc
- \* Suportți de încărcătură montate pe brațe
- \* Prezentare de bază cu structură integrată pentru mișcare laterală (2 cercuri hidraulice)



Mod nr	T/mm	Teherbírás / Cap kg/mm	A mm	B mm	C mm	DxExF mm	V mm	CG mm	Q kg	FEM ISO	ES €	E/D+ ár/100mm €	B+ ár/100mm €
CS 2030 SS	1-1,5/500	930/380	450-1650	1040	515	760x1220x50	145	340	520	2	8.069 €	163 €	79 €
CS 2036 SS	1-1,5/500	800/455	450-1650	1040	515	910x1220x50	145	345	555	2	8.265 €	163 €	79 €
CS 2042 SS	1-1,5/500	700/535	450-1650	1040	515	1070x1220x50	145	350	595	2	8.459 €	163 €	79 €
CS 3036 SS	1,5-2/500	1450/455	500-1750	1060	570	910x1220x50	155	300	600	2	9.044 €	163 €	105 €
CS 3042 SS	1,5-2/500	1230/535	500-1750	1060	570	1070x1220x50	155	310	640	2	9.238 €	163 €	105 €
CS 3048 SS	1,5-2/500	1080/610	500-1750	1060	570	1220x1220x50	155	320	675	2	9.433 €	163 €	105 €
CS 4042 SS	2,5-3/500	1880/535	550-1850	1090	620	1070x1220x55	162	310	735	3 - 4	9.794 €	168 €	131 €
CS 4048 SS	2,5-3/500	1530/610	550-1850	1090	620	1220x1220x55	162	320	810	3 - 4	9.990 €	168 €	131 €
CS 4054 SS	2,5-3/500	1480/685	550-1850	1090	620	1370x1220x55	162	330	885	3 - 4	10.184 €	168 €	131 €
CS 5048 SS	3,5-4/500	2360/610	600-1900	1200	665	1220x1220x55	177	320	910	3	10.574 €	168 €	158 €
CS 5054 SS	3,5-4/500	2100/685	600-1900	1200	665	1370x1220x55	177	330	985	3	10.769 €	168 €	158 €
CS 5060 SS	3,5-4/500	1900/760	600-1900	1200	665	1520x1220x55	177	350	1060	3	10.963 €	168 €	158 €



#### Megjegyzés

- \* Kérés szerinti speciális kivitel
- \* Különálló (külső) oldalmozgató szerkezet kérésre
- \* Manométeres nyomásszabályozó szelep (ajánlott): € 420,-

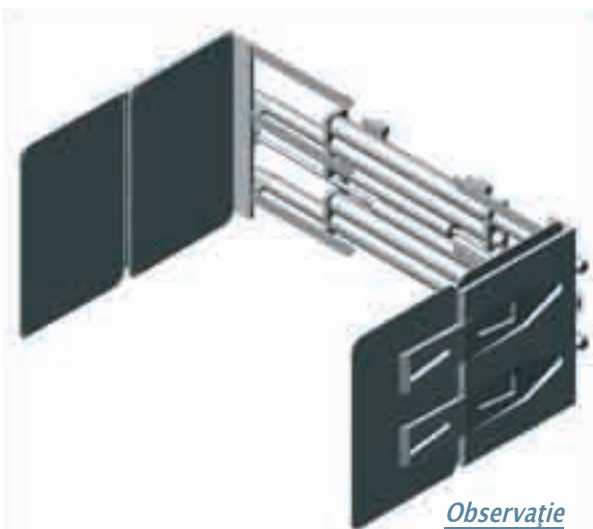
#### Observație

- \* Execuție specială disponibilă la cerere
- \* Separat structură exterioară pentru mișcare laterală disponibilă la cerere
- \* Supapă reglatoare de presiune cu manometru (recomandat): € 420,-

- \* Keskeny lengő karok gumi burkolattal
- \* Rakománytámasztók beépítve a karokon
- \* Alap kivitel integrált oldalmozgató szerkezettel (2 hidraulika kör)
- \* Házi felhasználáshoz és kartondobozokhoz

- \* Brațe subțiri oscilante cu înveliș de cauciuc
- \* Suportți de încărcătură montate pe brațe
- \* Prezentare de bază cu structură integrată pentru mișcare laterală (2 cercuri hidraulice)
- \* Pentru produse albe de casă și cutii de carton

Mod nr	T/mm	Teherbírás / Cap kg/mm	A mm	B mm	C mm	DxExF mm	V mm	CG mm	Q kg	FEM ISO	ES €	E/D+ ár/100mm €	B+ ár/100mm €
CS 2036 SS	1,5-2/500	960/455	450-1650	1040	515	910x1220x50	145	350	660	2	8.406 €	163 €	79 €
CS 2042 SS	1,5-2/500	820/535	450-1650	1040	515	1070x1220x50	145	370	690	2	8.600 €	163 €	79 €
CD 3042 SS	2-2,5/500	1420/535	500-1750	1060	570	1070x1220x50	155	390	730	2	9.454 €	163 €	105 €
CD 3048 SS	2-2,5-500	1250/610	500-1750	1060	570	1220x1220x50	155	400	750	2	9.647 €	163 €	105 €
CD 4048 SS	2,5-3/500	1870/610	550-1850	1090	620	1220x1220x55	162	390	820	3 - 4	10.336 €	168 €	131 €
CD 4054 SS	2,5-3/500	1680/685	550-1850	1090	620	1370x1220x55	162	410	930	3 - 4	10.529 €	168 €	131 €
CD 5054 SS	3,5-4/500	2350/685	600-1900	1200	665	1370x1220x55	177	385	1040	3	10.777 €	168 €	158 €
CD 5060 SS	3,5-4/500	2130/760	600-1900	1200	665	1520x1220x55	177	395	1080	3	10.970 €	168 €	158 €



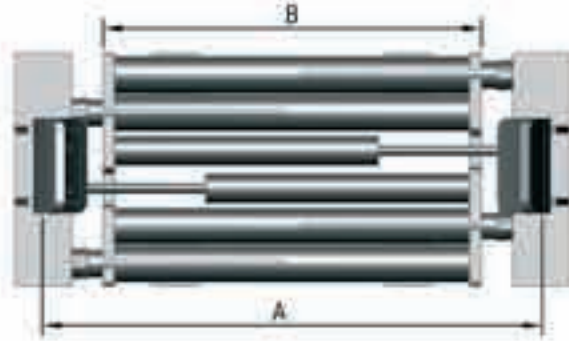
### Megjegyzés

- \* Kérés szerinti speciális kivitel
- \* Különálló (külső) oldalmozgató szerkezet kérésre
- \* Manométeres nyomásszabályozó szelep (ajánlott):  
€ 420,-

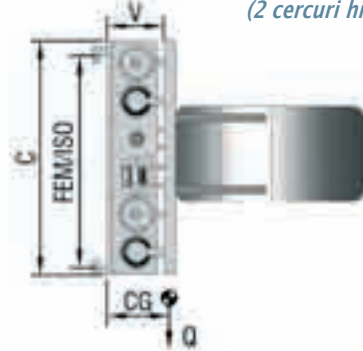
### Observație

- \* Execuție specială disponibilă la cerere
- \* Separat structură exterioară pentru mișcare laterală disponibilă la cerere
- \* Supapă reglatoare de presiune cu manometru (recomandat): € 420,-

- \* Alap kivitel 200 l-es acélhordók szállítására
- \* Gumi bevonatú karok
- \* EA = integrált oldalmozgató szerkezet nélkül (1 hidraulikus funkció)
- ES = integrált oldalmozgató szerkezettel (2 hidraulika kör)



- \* Prezentare de bază pentru transportarea butoaielor de oțel cu 200 l.
- \* Brațe cu înveliș de cauciuc
- \* EA = fără structură integrată pentru mișcare laterală (1 funcție hidraulică)
- ES = cu structură integrată pentru mișcare laterală (2 cercuri hidraulice)



Mod nr	T/mm	Teherbírás / Cap kg/mm	Hordók száma Anzahl Fässer	A mm	B mm	C mm	V mm	CG mm	Q kg	FEM ISO	EA €	ES €
DC 10-2	1-1,5/500	1000/320	1 - 2	450-1600	910	515	145	110	230	2	4.355 €	4.493 €
DC 15-2	2-2,5/500	1500/320	1 - 2	450-1600	940	515	155	120	325	2	4.796 €	4.934 €
DC 15-4	1,5-2/500	1200/630	2 - 4	450-1600	940	570	155	240	345	2	5.502 €	5.640 €
DC 20-4	2-2,5/500	1600/630	2 - 4	450-1600	950	570	160	230	390	2	5.931 €	6.069 €

### Megjegyzés

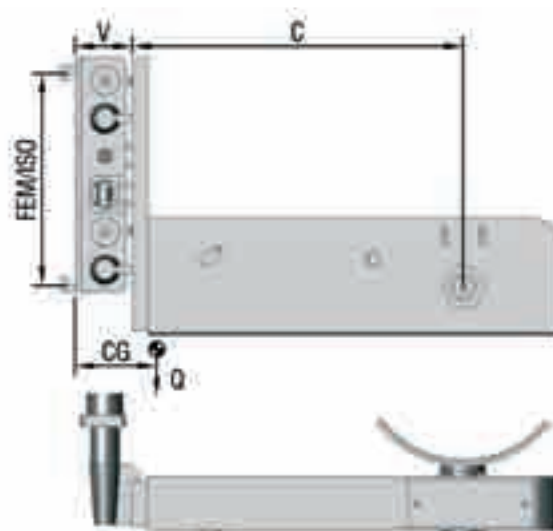
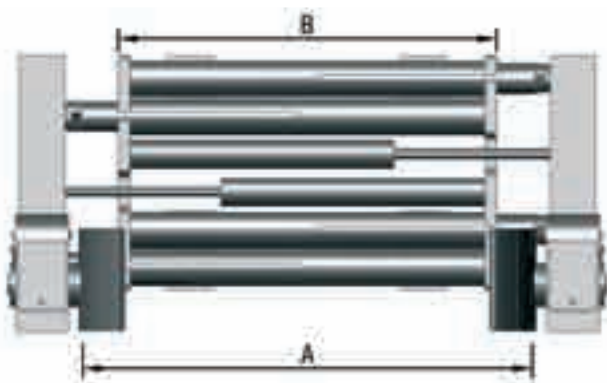
- \* Más típusú vagy a többhordós fogók (átmérő, műanyag, stb.) kérésre
- \* Különálló (külső) oldalmozgató szerkezet kérésre
- \* Manométeres nyomásszabályozó szelep (ajánlott): € 420,-

### Observație

- \* Dispozitive de prindere de alte tipuri sau pentru mai multe butoaie (diametru diferit, material plastic, etc.) disponibile la cerere
- \* Separat structură exterioară pentru mișcare laterală disponibilă la cerere
- \* Supapă reglatoare de presiune cu manometru (recomandat): € 420,-

- \* Mindkét kar hidraulikus henger meghajtású
- \* Gumibevonatú fogókarok
- \* Más alkalmazások, hordó-, tartály-, tégely-, stb. buktatók.
- \* **Védett hengerek**
- \* Két hidraulikus funkció; terhelés kiegyenlítővel

- \* *Ambele brațe operate cu cilindru hidraulic*
- \* *Brațe de prindere cu înveliș de cauciuc*
- \* *Alte aplicații, basculatoare de butoaie, containere, creuzete, etc.*
- \* **Cilindri protejați**
- \* *Două funcții hidraulice; cu egalizator de sarcină*



Mod nr	Forgatási teherbírás Kapacităt (um) kippen kg/mm	A mm	B mm	C mm	V mm	CG mm	Q kg	FEM ISO	€	B+ ár/100mm
DD 1018-10	650/720	320-1310	880	720	145	270	420	2	8.715 €	79 €
DD 1018-11	550/820	320-1310	880	820	145	290	425	2	8.820 €	79 €
DD 1018-12	400/920	320-1310	880	920	145	310	430	2	8.925 €	79 €
DD 1518-10	1100/720	320-1310	880	720	155	280	475	2	9.398 €	105 €
DD 1518-11	950/820	320-1310	880	820	155	300	480	2	9.503 €	105 €
DD 1518-12	800/920	320-1310	880	920	155	320	485	2	9.608 €	105 €
DD 2018-10	1350/720	320-1360	880	720	162	310	530	3	10.238 €	131 €
DD 2018-11	1100/820	320-1360	880	820	162	330	540	3	10.343 €	131 €
DD 2018-12	900/920	320-1360	880	920	162	350	550	3	10.448 €	131 €

### Megjegyzés

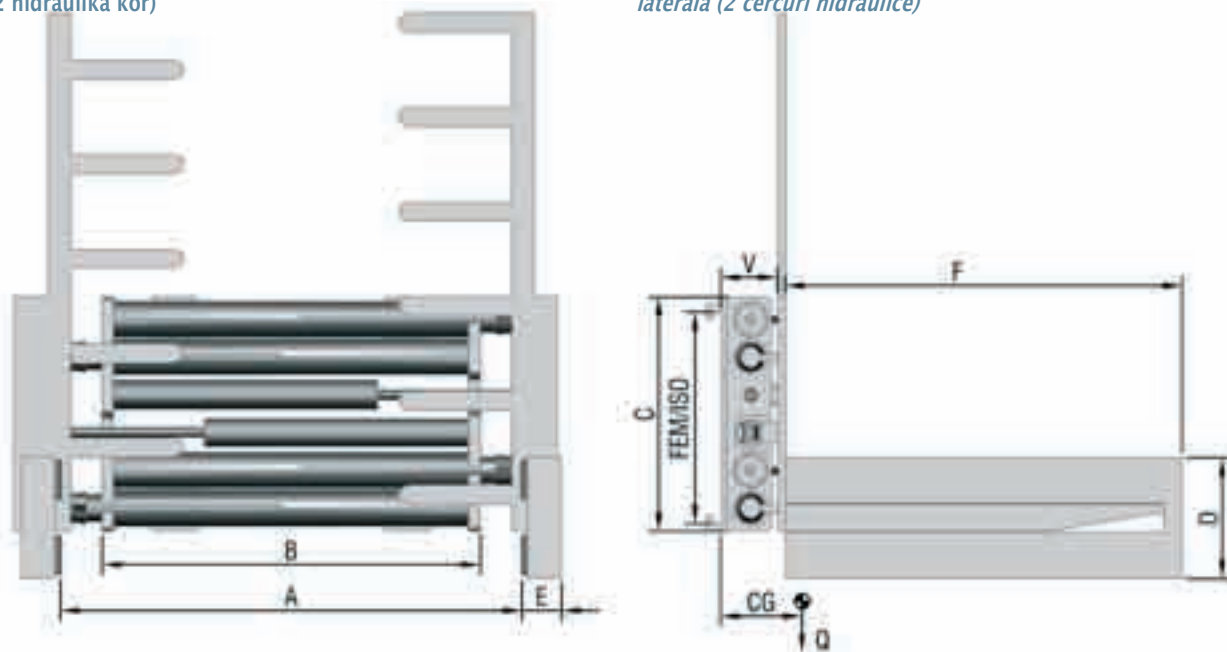
- \* Manométeres nyomásszabályozó szelep (ajánlott): € 420,-
- \* Kérés szerinti speciális kivitel
- \* Oldalmazgató szerkezet kérésre
- \* Leszerelhető villás buktatók (ld. legalsó kép) kérésre

### Observație

- \* *Supapă reglatoare de presiune cu manometru (recomandat): € 420,-*
- \* *Execuție specială disponibilă la cerere*
- \* *Structură pentru mișcare laterală disponibilă la cerere*
- \* *Basculatoare cu furci demontabile (vezi imaginea inferioară) disponibile la cerere*

- \* Gyümölcsöt, zöldséget, palackokat, stb. tartalmazó áruk rekeszes, dobozos és konténeres szállítására
- \* Bármely méretű raklapot képes felvenni
- \* Leszerelhető gumibevonatú karokkal
- \* Rakománykerettel
- \* Alap kivitel integrált oldalmozgató szerkezettel (2 hidraulika kör)

- \* Pentru transportarea mărfurilor ce conțin fructe, legume, sticle, etc. în lăzi compartimentate, și containere
- \* Poate ridica orice tip de paleți
- \* Brațe cu înveliș de cauciuc demontabile
- \* Cu cadru de încărcătură
- \* Prezentare de bază cu structură integrată pentru mișcare laterală (2 cercuri hidraulice)



Mod nr	T/mm	Teherbírás / Cap kg/mm	A mm	B mm	S mm	V mm	CG mm	Q kg	FEM ISO	€	A+ ár/100mm €
CC15-SS	1-2,5/500	1500/500	420-1530	70x70x1150	320x90x1200	970	155	320	495	2	8.241 €
CC25-SS	2,5-3/500	2000/500	420-1650	70x70x1150	320x90x1200	1110	175	295	595	2/3	8.942 €



#### Megjegyzés

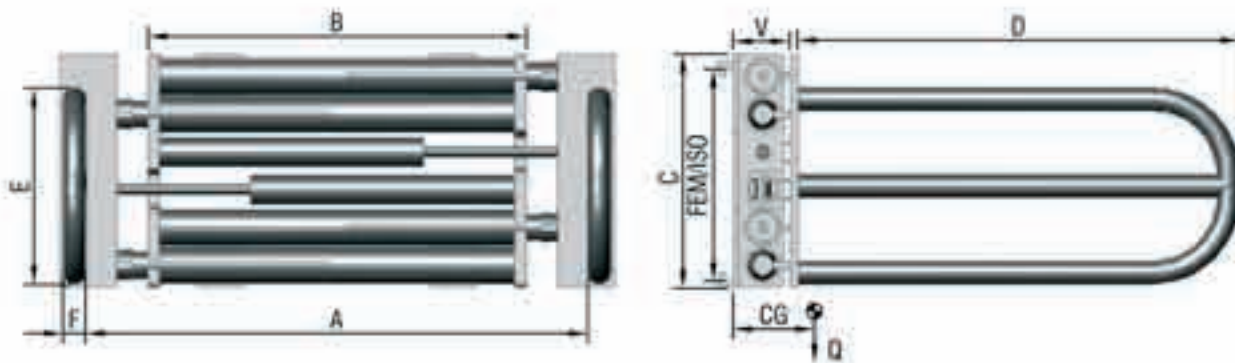
- \* Kérés szerinti speciális kivitel
- \* Manométeres nyomásszabályozó szelep (ajánlott): € 420,-

#### Observație

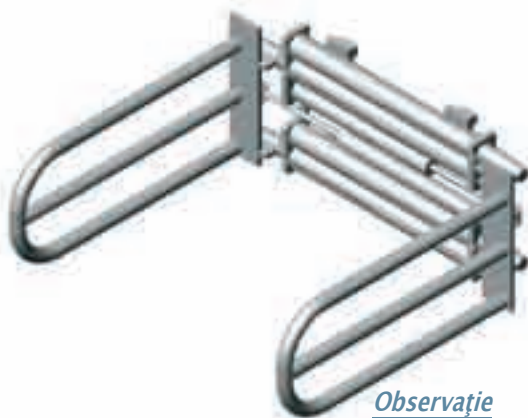
- \* Execuție specială disponibilă la cerere
- \* Supapă reglatoare de presiune cu manometru (recomandat): € 420,-

- \* Nagy méretű, kis súlyú habgumi tömbök szállítására
- \* Kis súlyú acélcső karok
- \* EA = integrált oldalmazgató szerkezet nélkül.  
(1 hidraulikus funkció)
- ES = integrált oldalmazgató szerkezettel (2 hidraulika kör)

- \* Pentru transportarea de blocuri de cauciuc expandat de dimensiuni mari, și ușoare
- \* Brațe din țevi de oțel ușoare
- \* EA = fără structură integrată pentru mișcare laterală.  
(1 funcție hidraulică)
- ES = cu structură integrată pentru mișcare laterală  
(2 cercuri hidraulice)



Mod nr	T/mm	Teherbírás / Cap kg/mm	A mm	B mm	C mm	DxExF mm	V mm	CG mm	Q kg	EA €	ES €	D+ ár/100mm €	B+ ár/100mm €
FRC 15	1,5-2/500	500/1000	600-2200	1240	570	1800x600x50	155	250	356	6.526 €	7.595 €	68 €	105 €
FRC 25	2-2,5/500	1000/1000	700-2250	1380	620	1800x600x50	165	270	485	7.392 €	8.246 €	68 €	131 €



### Megjegyzés

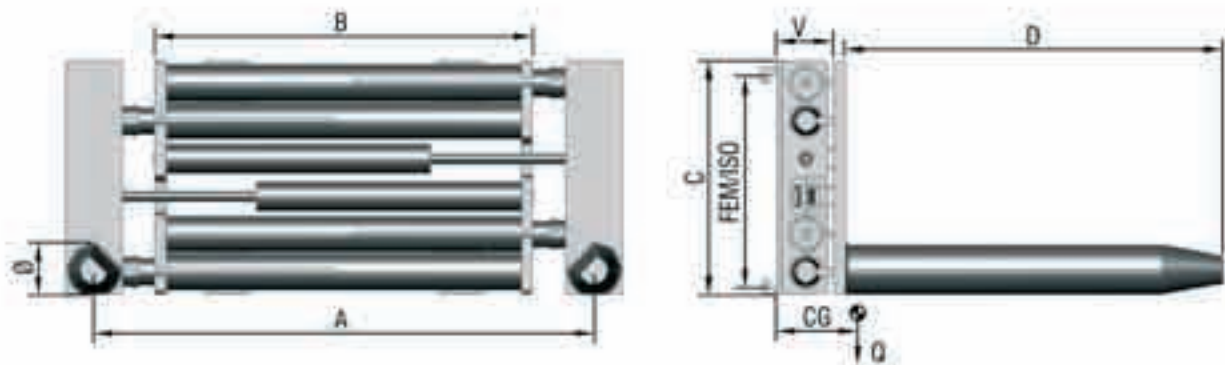
- \* Kérés szerinti speciális kivitel (teherbírás, méretek, stb)
- \* Különálló (külső) oldalmazgató szerkezet kérésre
- \* Manométeres nyomásszabályozó szelep (ajánlott):  
€ 420,-

### Observație

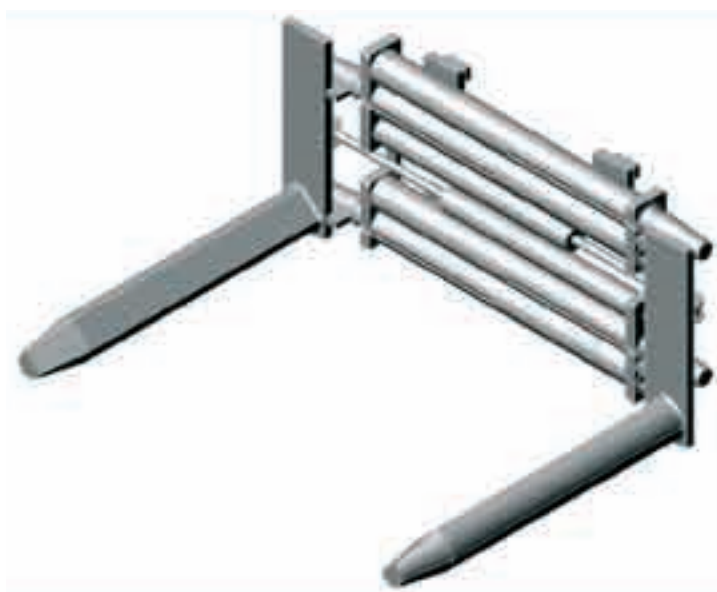
- \* Execuție specială disponibilă la cerere (capacitate de încărcare, dimensiuni etc)
- \* Separat structură exterioară pentru mișcare laterală disponibilă la cerere
- \* Supapă reglatoare de presiune cu manometru (recomandat): € 420,-

- \* Textilrollnik szállítására (1, 2 vagy 3)
- \* Lapos belső oldalú (45°) göngyölegvillák
- \* Alap kivitel integrált oldalmazgató szerkezettel (2 hidraulika kör)

- \* Pentru transportarea rolelor de textil (1, 2 sau 3)
- \* Role pentru furci cu parte interioară netedă (45°)
- \* Prezentare de bază cu structură integrată pentru mișcare laterală (2 cercuri hidraulice)



Mod nr	T/mm	Teherbírás / Cap kg/mm	A mm	B mm	C mm	DxØ mm	V mm	CG mm	Q kg	FEM ISO	€	D+ ár/100mm €	B+ ár/100mm €
TRC 10	1-1,5/500	1000/500	300-1500	1160	515	1100x65	155	210	300	2	5.400 €	53 €	79 €
TRC 15	1,5-2/500	1500/500	400-1500	1000	570	1300x70	165	240	360	2	5.879 €	58 €	105 €



### Megjegyzés

- \* Kérés szerinti speciális kivitel
- \* Különálló (külső) oldalmazgató szerkezet kérésre

### Observație

- \* Execuție specială disponibilă la cerere
- \* Separat structură exterioară pentru mișcare laterală disponibilă la cerere

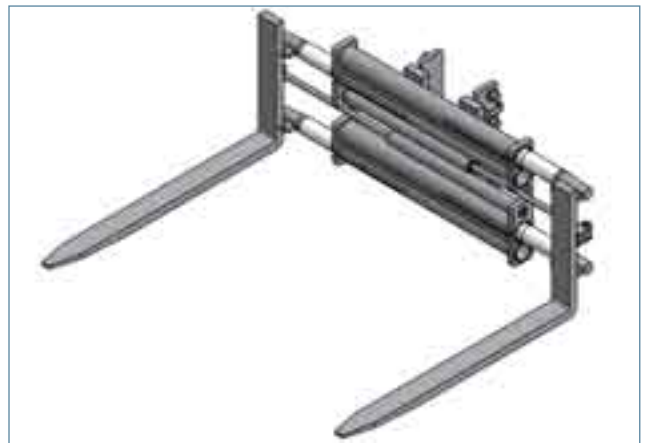
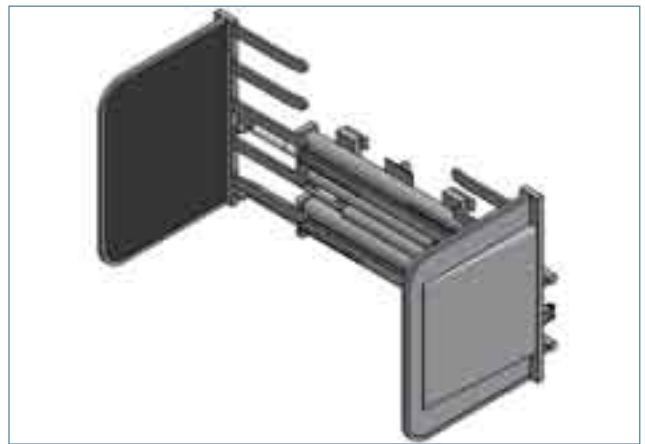
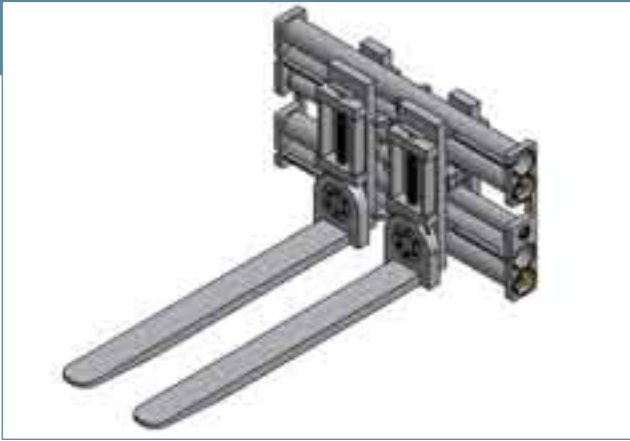
\* 1200 mm magas a villa felett  
\* A tehervédőrácstot úgy állítják be, hogy megfeleljen a használt járulékos felszerelésnek

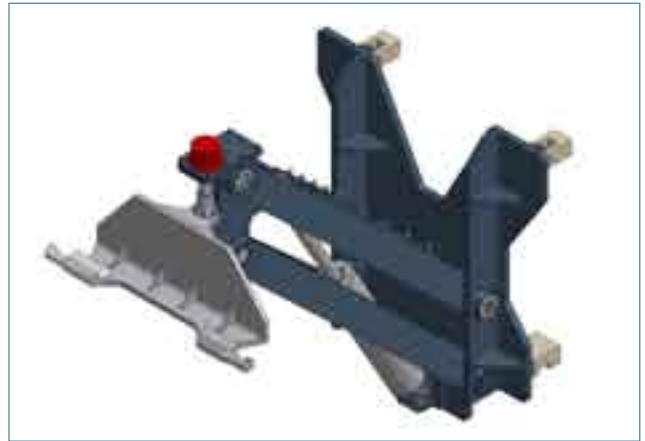
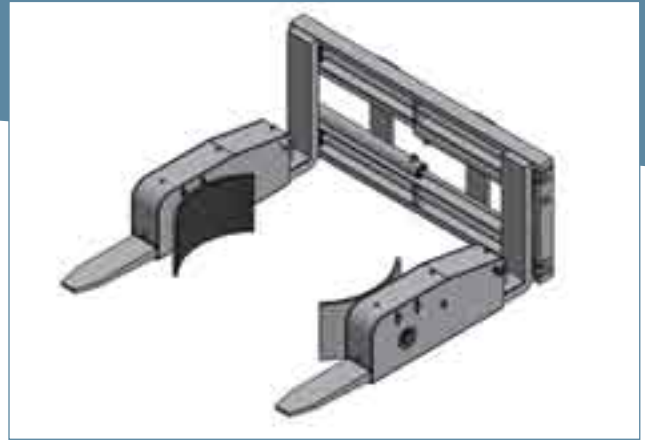
\* Înălțime de 1200 mm deasupra furcii  
\* Grilajul de protecție este fixată în așa fel încât aceasta să corespundă echipamentelor auxiliare utilizate



Mod nr	Teherbírás / Cap kg	Szélesség Breite	Ár Preis	B/H ár/100mm
LBR 10	1000	950	263 €	32 €
LBR 15	1500	1050	294 €	32 €
LBR 25	2500	1100	305 €	32 €
LBR 30	3000	1200	378 €	37 €
LBR 40	4000	1300	399 €	42 €
LBR 50	5000	1400	488 €	47 €
LBR 60	6000	1500	515 €	53 €
LBR 70	7000	1600	662 €	68 €
LBR 80	8000	1700	709 €	74 €

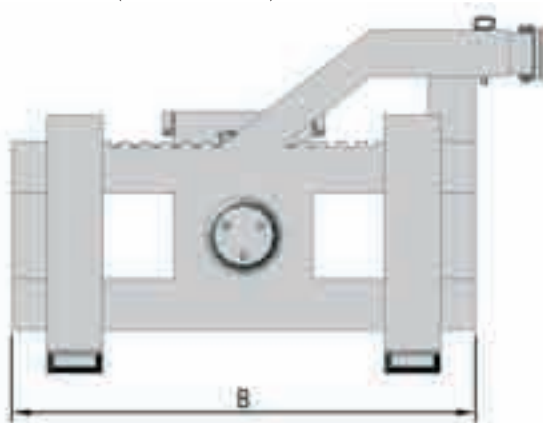






- \* 180°-os elfordulási tartomány, hidraulikahengeres balra-forgatható
- \* Ládák vagy a raklap dobozok elfordítására
- \* Állítható és összecsukható támasztóvilla
- \* PB modell: (1 hidraulikus funkció)
- \* PBS modell: (2 hidraulika kör)

- \* Domeniu de rotire de 180°, cu cilindru hidraulic rotativ la stânga
- \* Pentru rotirea lăzilor și a cutiilor cu paleți
- \* Furcă de suport reglabilă și rabatabilă
- \* Model PB: (1 funcție hidraulică)
- \* Model PBS: (2 funcții hidraulice)

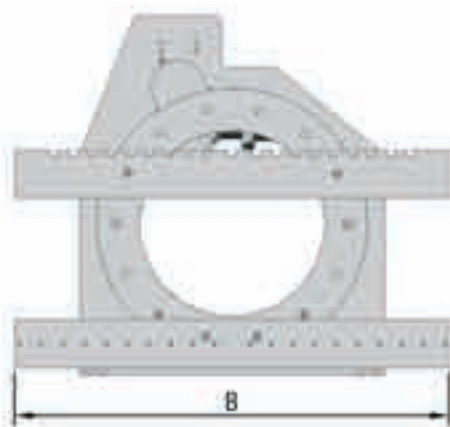



Mod nr	T/mm	Teherbírás / Cap kgs/mm	B mm	V mm	CG mm	Q kgs	FEM ISO	EA €
RO 4018 PB	1,5-2,5/500	2000	1000	160	60	265	2	3.764 €
RO 6018 PB	3-4/500	3000	1200	170	65	345	3	4.354 €
Integrált oldalmorgarós kivitel 2x100mm Modellen mit integrierten Seitenschieber 2x100 mm								
RO 4018 PBS	1,5-2,5/500	2000	1000	170	45	335	2	5.755 €
RO 6018 PBS	3-4/500	3000	1200	180	55	410	3	6.560 €



- \* Villa nélküli ár
- \* Állítható villarögzítő

- \* Preț fără furci
- \* Dispozitiv reglabil de fixare a furcii



Mod nr	 T/mm	Teherbírás / Cap kg/mm	B mm	Nm@ 125 Bar	Hidraulikadaj igény l/ford.	V mm	CG mm	Q kg	FEM ISO	EA €	B ár/100mm €
RO 30360 TK	1-2/500	1800/500	900	5300	7	160	85	230	2	4.988 €	42 €
RO 40360 TK	2-2,5/500	2500/500	1000	6800	10	160	85	235	2	5.381 €	42 €
RO 60360 TK	3-4/500	3000/500	1100	6800	12	180	105	340	3	5.723 €	53 €
RO 80360 TK	4-5/500	4000/500	1200	9500	13,5	180	105	450	3	6.983 €	58 €
RO 110360 TK	5-6/600	5000/600	1400	12600	13,5	200	120	500	4	9.188 €	84 €



### Megjegyzés

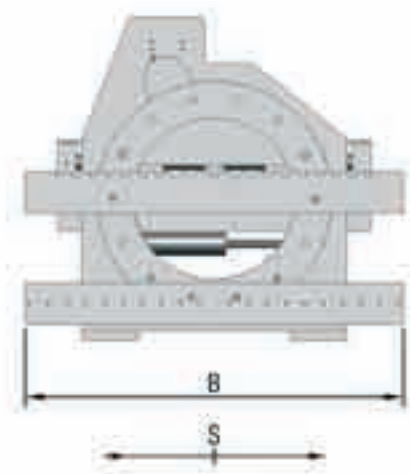
- \* Kérés szerinti speciális kivitel
- \* Opció, állítható támasztó villa L 1000 mm  
 FEM II - € 814,-  
 FEM III - € 882,-  
 FEM IV - € 945,-

### Observație

- \* Execuție specială disponibilă la cerere
- \* Opțiune cu furcă cu dispozitiv reglabil de fixare L 1000 mm  
 FEM II - € 814,-  
 FEM III - € 882,-  
 FEM IV - € 945,-

- \* Villa nélküli ár
- \* Állítható villarögztő

- \* Preț fără furci
- \* Dispozitiv reglabil de fixare a furcii



Mod nr	T/mm	Teherbírás / Cap kg/mm	B mm	Nm@ 125 Bar	Hidraulikadaj igény l/ford.	V mm	CG mm	Q kg	FEM ISO	SS €	B ár/100mm €
RO 30360 TK-S	1-2/500	1800/500	900	5300	7	175	120	255	2	5.644 €	42 €
RO 40360 TK-S	2-2,5/500	2500/500	1000	6800	10	175	120	260	2	6.038 €	42 €
RO 60360 TK-S	3-4/500	3000/500	1100	6800	12	185	130	380	3	6.704 €	53 €
RO 80360 TK-S	4-5/500	4000/500	1200	9500	13,5	190	135	490	3	8.190 €	58 €
RO 110360 TK-S	5-6/600	5000/600	1400	12600	13,5	210	140	550	4	10.894 €	84 €



### Megjegyzés

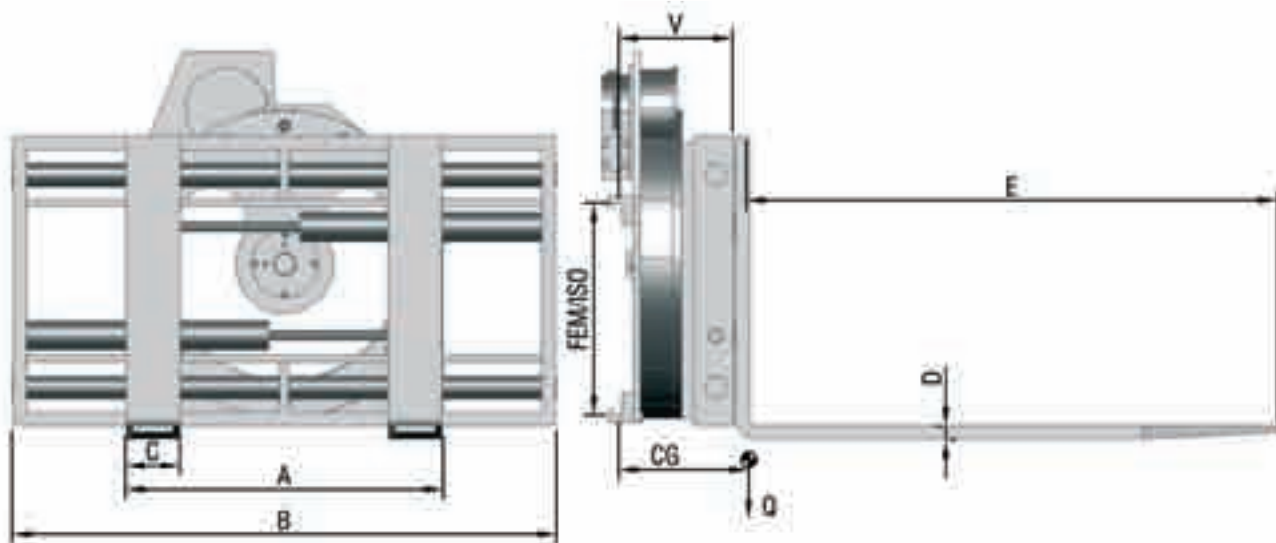
- \* Kérés szerinti speciális kivitel
- \* Opció, állítható támasztó villa L 1000 mm  
 FEM II – € 814,-  
 FEM III – € 882,-  
 FEMIV – € 945,-

### Observație

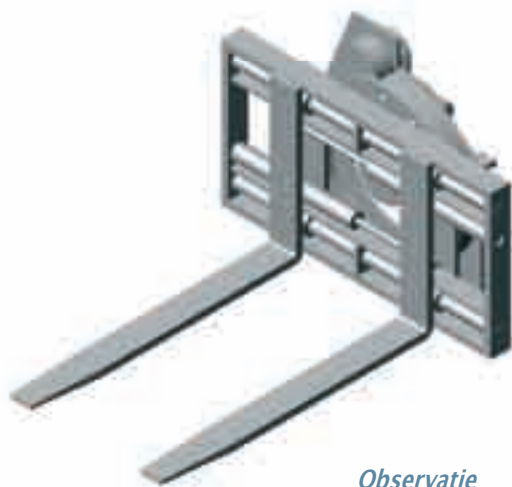
- \* Execuție specială disponibilă la cerere
- \* Opțiune cu furcă cu dispozitiv reglabil de fixare L 1000 mm  
 FEM II – € 814,-  
 FEM III – € 882,-  
 FEMIV – € 945,-

\* Minden modell egyidejű karmozgással  
 \* 2 hidraulika kör

\* Toate modelele au o mișcare simultană a furcilor  
 \* 2 funcții hidraulice



Mod nr	T/mm	Teherbírás / Cap kg/mm	A mm	B mm	CxD mm E=1200 mm	V mm	CG mm	Q kg	FEM ISO	EA €	E+ ár/100mm €	B+ ár/100mm €
RFS 25-S	1,5-2,5/500	1500/500	265-930	1000	120x40	210	190	380	2	8.531 €	47 €	79 €
RFS 25-M	1,5-2,5/500	1500/500	265-1030	1100	120x40	210	185	386	2	8.610 €	47 €	79 €
RFS 25-L	1,5-2,5/500	1500/500	265-1130	1200	120x40	210	180	392	2	8.689 €	47 €	79 €
RFS 30-S	2,5-3/500	2500/500	280-1030	1100	125x45	245	200	550	2 - 3	9.345 €	53 €	79 €
RFS 30-M	2,5-3/500	2500/500	280-1130	1200	125x45	245	195	560	2 - 3	9.424 €	53 €	79 €
RFS 30-L	2,5-3/500	2500/500	280-1230	1300	125x45	245	190	570	2 - 3	9.503 €	53 €	79 €
RFS 40-S	3,5-4/500	3000/500	270-1130	1200	120x50	255	205	630	3	10.395 €	65 €	105 €
RFS 40-M	3,5-4/500	3000/500	270-1230	1300	120x50	255	200	640	3	10.500 €	65 €	105 €
RFS 40-L	3,5-4/500	3500/500	270-1330	1400	120x50	255	195	650	3	10.605 €	65 €	105 €
RFS 50-L	4,5-5/600	4000/500	360-1100	1200	150x50	285	245	845	3 - 4	12.705 €	68 €	105 €
RFS 50-M	4,5-5/600	4000/500	360-1200	1300	150x50	285	235	860	3 - 4	12.810 €	68 €	105 €
RFS 50-L	4,5-5/600	4000/500	360-1300	1400	150x50	285	225	875	3 - 4	12.915 €	68 €	105 €



### Megjegyzés

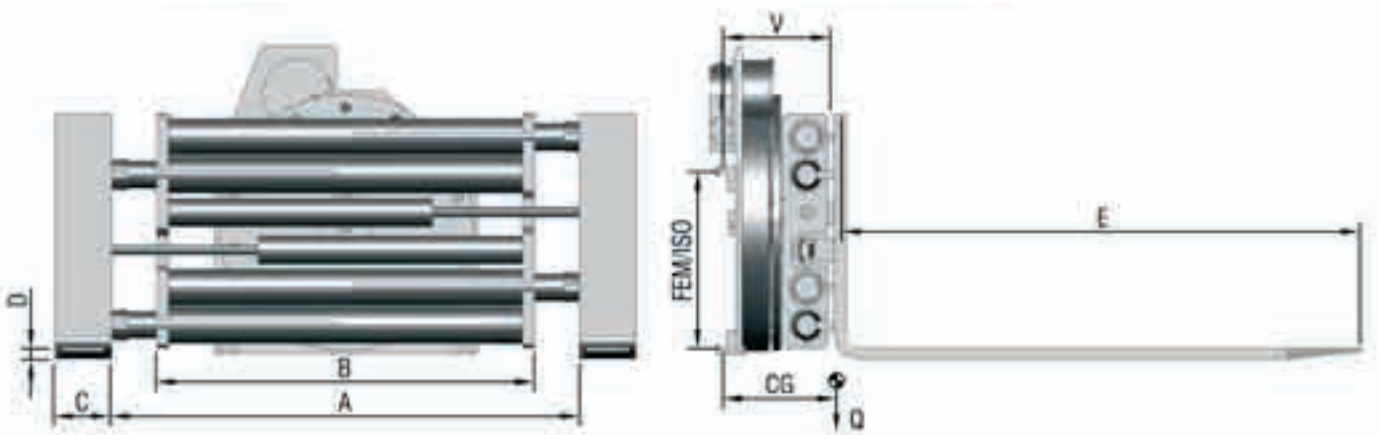
- \* Kérés szerinti speciális kivitel
- \* Kérés szerint külső oldalmozgató szerkezet hozzáadása
- \* Tartozék a rácsvarozható villákhoz:  
 RFS 25 - 30 : € 578,-  
 RFS 40 - 50 : € 683,-
- \* Manométeres nyomásszabályozó szelep: € 420,-

### Observație

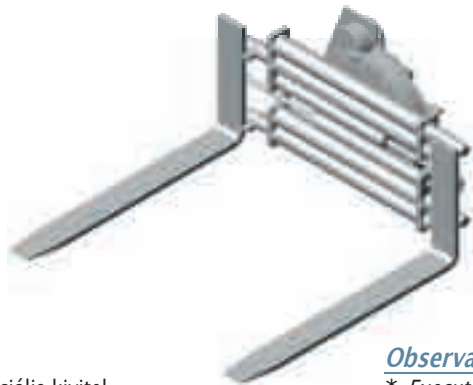
- \* Execuție specială disponibilă la cerere
- \* La cerere se adaugă structură exterioară pentru mișcare laterală
- \* Accesoriu pentru furci filetate:  
 RFS 25 - 30 : € 578,-  
 RFS 40 - 50 : € 683,-
- \* Supapă reglatoare de presiune cu manometru: € 420,-

- \* Minden modell egyidejű karmozgással
- \* 2 hidraulika kör

- \* Toate modelele au o mișcare paralelă a furcilor
- \* 2 funcții hidraulice



Mod nr	T/mm	Teherbírás / Cap kg/mm	A mm	B mm	C mm	DxE mm F=1200 mm	V mm	CG mm	Q kg	FEM ISO	EA €	E+ ár/100mm €	B+ ár/100mm €
RFC 10-S	1-2/500	1000/500	360-1300	800	515	100x40	270	220	385	2	9.814 €	42 €	79 €
RFC 10-M	1-2/500	1000/500	360-1500	940	515	100x40	270	215	405	2	9.950 €	42 €	79 €
RFC 10-L	1-2/500	1000/500	360-1700	1140	515	100x40	270	210	425	2	10.085 €	42 €	79 €
RFC 15-S	2-2,5/500	1500/500	320-1310	800	570	120x40	280	230	460	2	10.264 €	47 €	105 €
RFC 15-M	2-2,5/500	1500/500	320-1510	1020	570	120x40	280	225	495	2	10.474 €	47 €	105 €
RFC 15-L	2-2,5/500	1500/500	320-1710	1220	570	120x40	280	220	510	2	10.684 €	47 €	105 €
RFC 20-S	2,5-3,5/500	2000/500	320-1360	880	620	120x50	295	255	550	2-3	11.091 €	58 €	131 €
RFC 20-M	2,5-3,5/500	2000/500	320-1560	1080	620	120x50	295	250	580	2-3	11.356 €	58 €	131 €
RFC 20-L	2,5-3,5/500	2000/500	320-1760	1280	620	120x50	295	245	610	2-3	11.632 €	58 €	131 €
RFC 30-S	3,5-4,5/500	2700/500	280-1620	1180	665	140x50	315	325	675	3	12.569 €	65 €	158 €
RFC 30-M	3,5-4,5/500	2700/500	280-1820	1380	665	140x50	315	320	710	3	12.285 €	65 €	158 €
RFC 30-L	3,5-4,5/500	2700/500	480-2020	1220	665	140x50	315	315	690	3	13.230 €	65 €	158 €
RFC 35-S	4,5-5/600	3200/500	260-1700	1340	760	150x50	325	265	740	3-4	15.033 €	68 €	184 €
RFC 35-M	4,5-5/600	3200/500	460-1900	1140	760	150x50	325	270	725	3-4	14.330 €	68 €	184 €
RFC 35-L	4,5-5/600	3200/500	560-2100	1240	760	150x50	325	272	732	3-4	14.708 €	68 €	184 €
RFC 45-S	5-6/600	4500/500	260-1900	1620	795	150x60	345	275	1000	4 - PIN	21.197 €	71 €	210 €
RFC 45-M	5-6/600	4500/500	460-2100	1420	795	150x60	345	280	980	4 - PIN	20.765 €	71 €	210 €
RFC 45-L	5-6/600	4500/500	660-2300	1220	795	150x60	345	285	960	4 - PIN	20.332 €	71 €	210 €



### Megjegyzés

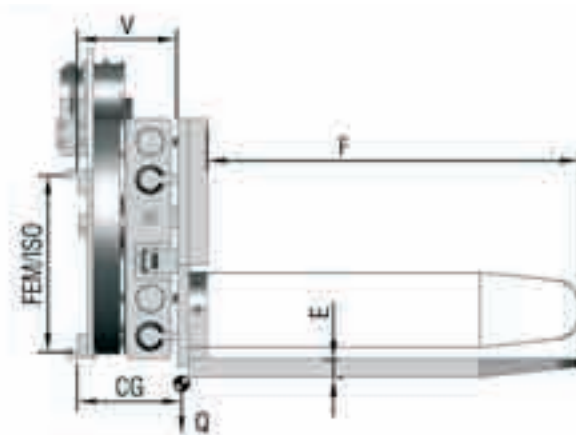
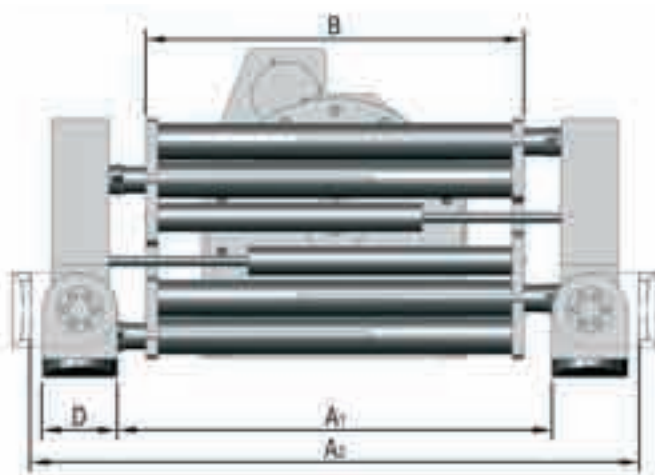
- \* Kérés szerinti speciális kivitel
- \* Kérés szerint külső oldalmozgató szerkezet hozzáadásával
- \* Tartozék a rácsvarozható villákhoz:  
RFC 10 - 30 - € 578,-  
RFC 35 - 45 - € 683,-
- \* Manométeres nyomásszabályozó szelep : € 420,-

### Observație

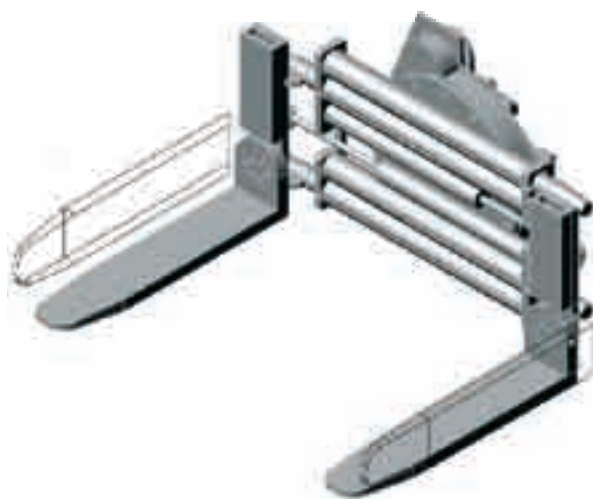
- \* Execuție specială disponibilă la cerere
- \* La cerere se adaugă structură exterioară pentru mișcare laterală
- \* Accesoriu pentru furci filetate:  
RFC 10 - 30 - € 578,-  
RFC 35 - 45 - € 683,-
- \* Supapă reglatoare de presiune cu manometru: € 420,-

- \* A villák kézi három pozícióba forgathatók el: vízszintesen, függőlegesen és 45°-os szögben
- \* Minden modell szimmetrikus mozgatással
- \* 2 hidraulika kör

- \* *Furcile se rotesc manual în trei poziții: orizontală, verticală și în unghi de 45°*
- \* *Toate modelele cu mișcare simultană a furcilor*
- \* *2 funcții hidraulice*



Mod nr	T/mm	Teherbírás a villák között zwischen den Gabeln Kapazität kg/mm	Teherbírás a villákon auf den Gabeln Kapazität kg/mm	A1 mm	A2 mm	B mm	DxE mm F= 1200mm	V mm	CG mm	Q kg	FEM ISO	€	F+ ár/100mm €	B+ ár/100mm €
RCGL 10-S	1,5-2/500	1000/500	1250/500	150-1200	450-1500	980	120x40	300	260	560	2	11.004 €	47 €	79 €
RCGL 10-M	1,5-2/500	1000/500	1250/500	320-1500	620-1800	940	120x40	300	265	550	2	10.923 €	47 €	79 €
RCGL 10-L	1,5-2/500	1000/500	1250/500	320-1700	620-2000	1140	120x40	300	250	580	2	11.086 €	47 €	79 €
RCGL 15-S	2-3/500	1500/500	2000/500	200-1300	500-1600	1010	120x50	310	265	630	2-3	12.348 €	58 €	105 €
RCGL 15-M	2-3/500	1500/500	2000/500	320-1500	620-1800	970	120x50	310	270	610	2-3	12.238 €	58 €	105 €
RCGL 15-L	2-3/500	1500/500	2000/500	320-1700	620-2000	1170	120x50	310	260	650	2-3	12.458 €	58 €	105 €
RCGL 20-S	3-3,5/500	2000/500	2500/500	200-1350	500-1650	1050	140x50	330	275	670	3	12.762 €	65 €	131 €
RCGL 20-M	3-3,5/500	2000/500	2500/500	260-1600	580-1900	1140	140x50	330	270	690	3	12.899 €	65 €	131 €
RCGL 20-L	3-3,5/500	2000/500	2500/500	280-1800	580-2100	1340	140x50	330	265	720	3	13.175 €	65 €	131 €



### Megjegyzés

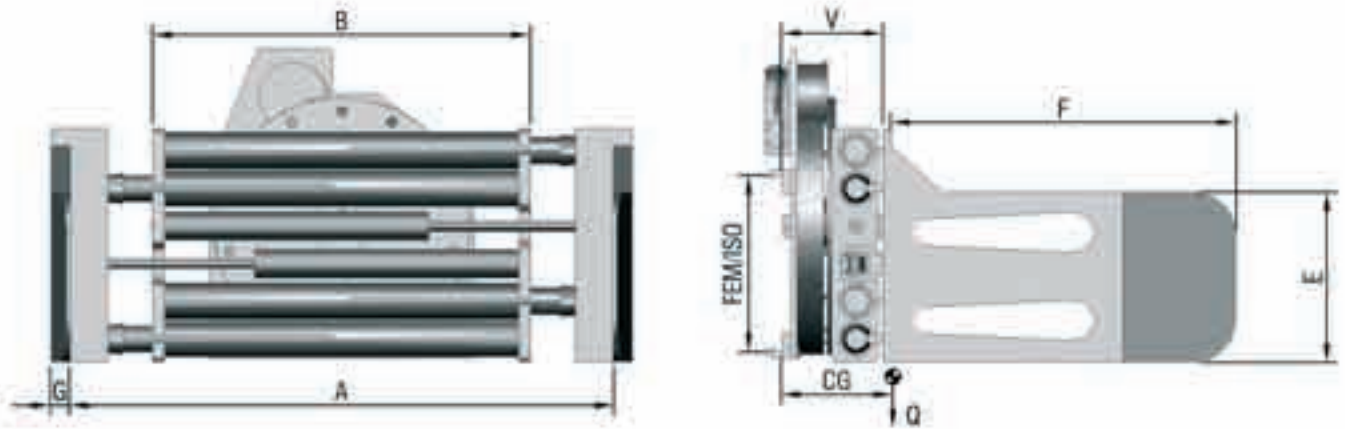
- \* Kérés szerinti speciális kivitel
- \* Manométeres nyomásszabályozó szelep (ajánlott)
- \* Kérésre cserélhető gumibevonat a villákra

### Observație

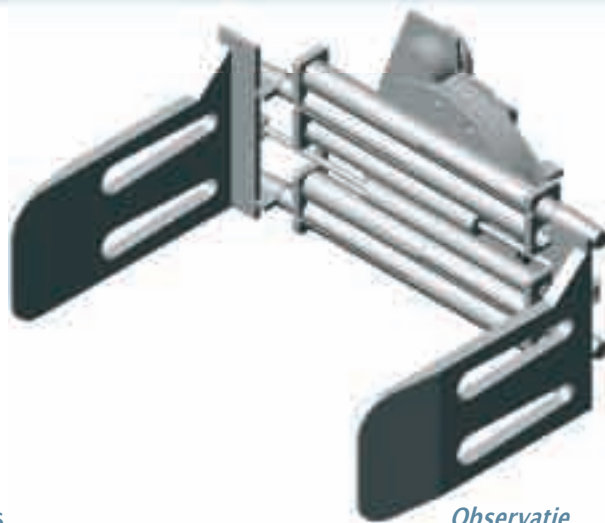
- \* *Execuție specială disponibilă la cerere*
- \* *Supapă reglatoare de presiune cu manometru (recomandat)*
- \* *La cerere se asigură înveliș de cauciuc înlocuibil pe furci*

- \* Szállítás és bálák forgatása céljára, szilárd konstrukció
- \* Vízszintes bordázott finom rugózású emelőkarok
- \* Szimmetrikus mozgatással
- \* 2 hidraulika kör

- \* Pentru transportarea și învârtirea baloturilor, construcție solidă
- \* Brațe de ridicare cu suspensie fină, cu nervuri orizontale
- \* Cu mișcare simultană
- \* 2 funcții hidraulice



Mod nr	T/mm	Teherbírás / Cap kg/mm	A mm	B mm	ExF mm	V mm	CG mm	Q kg	FEM ISO	€	F+ ár/100mm €	B+ ár/100mm €
RBC 10-S	1,5-2/500	1000/500	485-1550	960	380x800	270	215	550	2	10.944 €	58 €	79 €
RBC 10-M	1,5-2/500	1000/500	485-1750	1160	380x800	270	205	570	2	11.117 €	58 €	79 €
RBC 10-L	1,5-2/500	1000/500	485-1950	1360	380x800	270	190	595	2	11.291 €	58 €	79 €
RBC 15-S	2-2,5/500	1500/500	510-1650	1020	380x1000	280	235	620	2 - 3	11.388 €	58 €	105 €
RBC 15-M	2-2,5/500	1500/500	510-1850	1220	380x1000	280	225	650	2 - 3	11.619 €	58 €	105 €
RBC 15-L	2-2,5/500	1500/500	510-2050	1420	380x1000	280	215	675	2 - 3	11.850 €	58 €	105 €
RBC 20-S	2,5-3,5/500	2000/500	540-1750	1060	400x1000	295	265	706	3	12.324 €	63 €	131 €
RBC 20-M	2,5-3,5/500	2000/500	540-1950	1260	400x1000	295	255	736	3	12.613 €	63 €	131 €
RBC 20-L	2,5-3,5/500	2000/500	540-2050	1360	400x1000	295	245	75	3	12.901 €	63 €	131 €
RBC 30-S	3,5-4/500	2700/500	560-1850	1080	450x1200	310	305	823	3	13.474 €	68 €	158 €
RBC 30-M	3,5-4/500	2700/500	560-2050	1280	450x1200	310	295	853	3	13.820 €	68 €	158 €
RBC 30-L	3,5-4/500	2700/500	560-2250	1480	450x1200	310	280	883	3	14.167 €	68 €	158 €



#### Megjegyzés

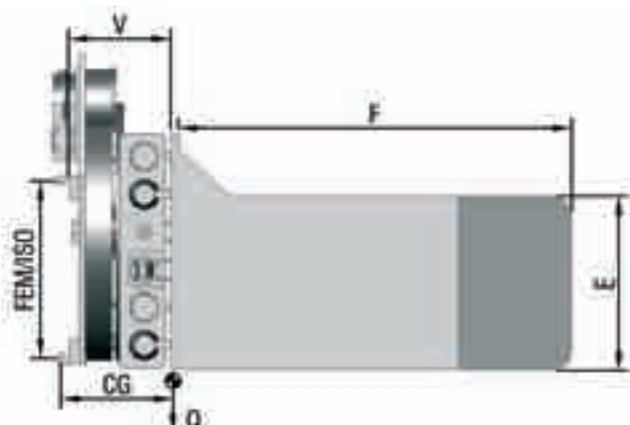
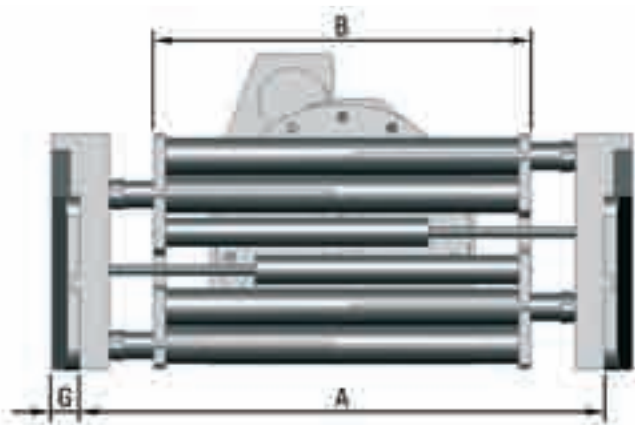
- \* Kérés szerinti speciális kivitel
- \* Oldalmazható kérés szerint
- \* A fogó géptestre és az emelőkarok alatti dörzsfelület felár nélkül
- \* Nyomásszabályozó szelep + manométer: € 420,-

#### Observație

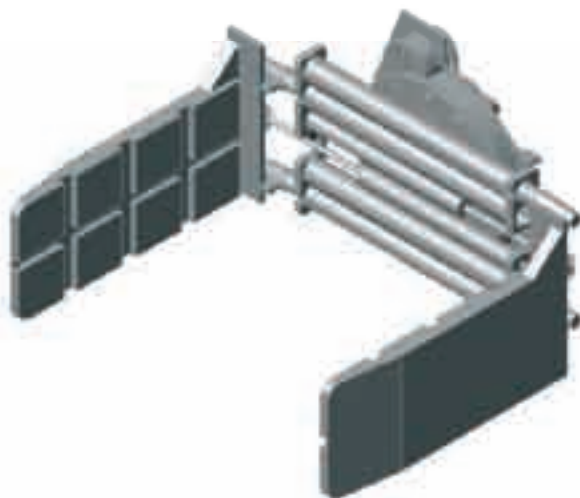
- \* Execuție specială disponibilă la cerere
- \* Mecanism de mișcare laterală disponibilă la cerere
- \* Corpul dispozitivului de prindere și suprafața abrazivă din partea de sub brațe se asigură fără adaos la preț
- \* Supapă reglatoare de presiune + manometru: € 420,-

- \* Rekeszek, dobozok, konténerek, bálák, stb. szállítására és forgatására
- \* Keskeny emelőkarok cserélhető vulkanizált gumilemezekkel
- \* Szimmetrikus mozgással
- \* 2 hidraulika kör

- \* Pentru transportarea și rotirea lăzilor compartimentate, a lăzilor, containerelor, baloturilor, etc.
- \* Brațe de ridicare înguste, cu plăci de cauciuc vulcanizate, înlocuibile
- \* Susținerea simultană a distanței
- \* 2 funcții hidraulice



Mod nr	T/mm	Teherbírás / Cap kg/mm	A mm	B mm	C mm	ExFxG mm	V mm	CG mm	Q kg	FEM ISO	Ár Preis €	F+ ár/100mm €	B+ ár/100mm €
RMPC 10-S	1,5-2/500	1000/500	485-1550	960	515	400x900x25	270	215	553	2	11.937 €	105 €	79 €
RMPC 10-M	1,5-2/500	1000/500	485-1750	1160	515	400x900x25	270	205	567	2	12.111 €	105 €	79 €
RPC 10-L	1,5-2/500	1000/500	485-1950	1360	515	400x900x25	270	190	600	2	12.284 €	105 €	79 €
RMPC 15-S	2-2,5/500	1500/500	510-1650	1020	570	400x900x25	280	225	592	2-3	12.382 €	105 €	105 €
RMPC 15-M	2-2,5/500	1500/500	510-1850	1220	570	400x900x25	280	215	618	2-3	12.613 €	105 €	105 €
RMPC 15-L	2-2,5/500	1500/500	510-2050	1420	570	400x900x25	280	205	645	2-3	12.844 €	105 €	105 €
RMPC 20-S	2,5-3,5/500	2000/500	540-1750	1060	620	400x900x30	295	250	680	3	13.317 €	131 €	131 €
RMPC 20-M	2,5-3,5/500	2000/500	540-1950	1260	620	400x900x30	295	240	710	3	13.606 €	131 €	131 €
RMPC 20-L	2,5-3,5/500	2000/500	540-2150	1460	620	400x900x30	295	230	725	3	13.895 €	131 €	131 €
RMPC 30-S	3,5-4/600	2700/600	560-1850	1080	665	600x1000x40	310	255	950	3	15.148 €	158 €	158 €
RMPC 30-M	3,5-4/600	2700/600	560-2050	1280	665	600x1000x40	310	245	980	3	15.495 €	158 €	158 €
RMPC 30-L	3,5-4/600	2700/600	560-2250	1480	665	600x1000x40	310	235	1010	3	15.832 €	158 €	158 €



#### Megjegyzés

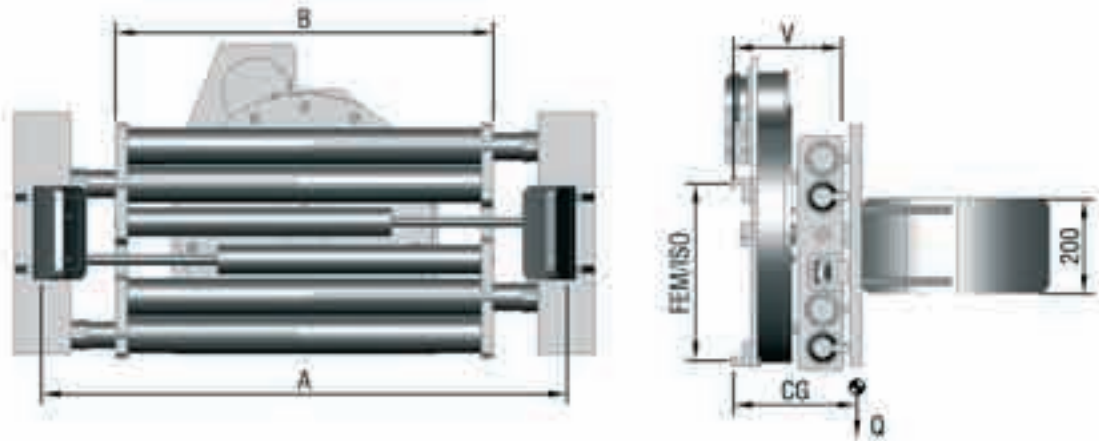
- \* Kérés szerinti speciális kivitel
- \* Nyomásszabályozó szelep + manométer: € 420,-

#### Observație

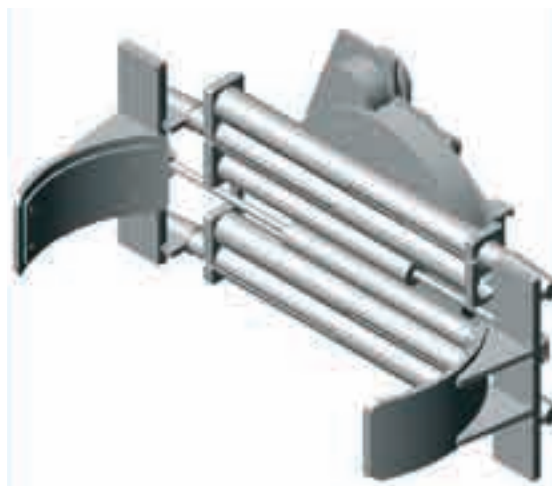
- \* Execuție specială disponibilă la cerere
- \* Supapă reglatoare de presiune + manometru: € 420,-

- \* Alap kivitel 200 L-es acélhordók szállítására
- \* Emelőkarok gumi bevonattal
- \* 2 hidraulika kör

- \* Prezentare de bază pentru transportarea butoaielor de oțel de 200 L.
- \* Brațe de ridicare cu înveliș de cauciuc
- \* 2 funcții hidraulice



Mod nr	T/mm	Teherbírás / Cap kg/mm	Hordó Anzahl Fässer	A mm	B mm	V mm	CG mm	Q kgs	FEM ISO	Ár Preis €
RDC 10-2	1,5-2/500	1000/320	1 - 2	450-1600	910	270	160	440	2	10.033 €
RDC 15-2	2-2,5/500	1500/320	1 - 2	450-1600	940	280	155	480	2	10.446 €
RDC 15-4	2-2,5/500	1200/630	2 - 4	450-1600	940	280	290	500	2 - 3	10.772 €
RDC 20-4	2,5-3/500	1600/630	2 - 4	450-1600	950	285	280	540	2 - 3	11.257 €



#### Megjegyzés

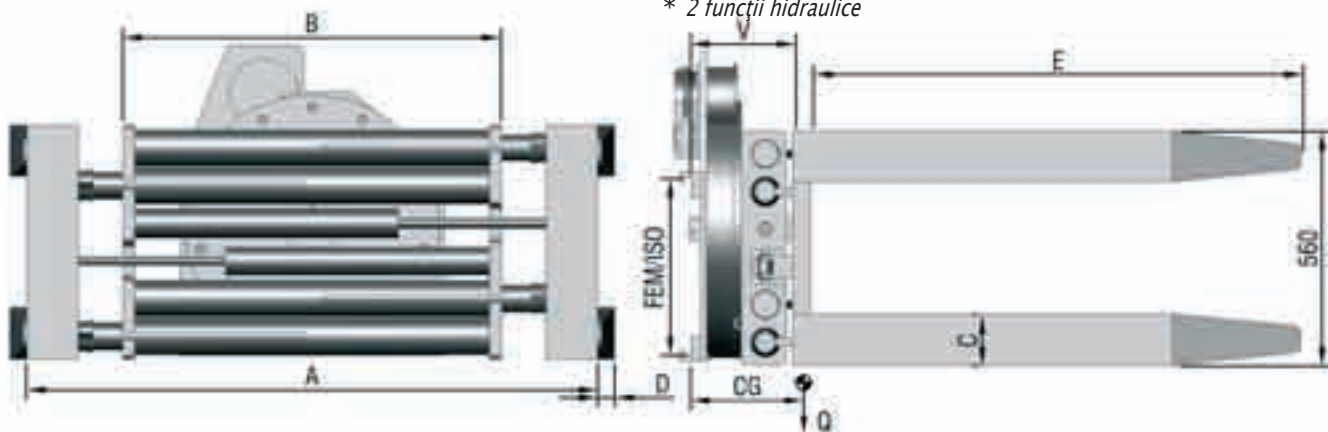
- \* Kérés szerinti kivitel speciális hordókhöz
- \* Manométeres nyomásszabályozó szelep (ajánlott): € 420,-

#### Observație

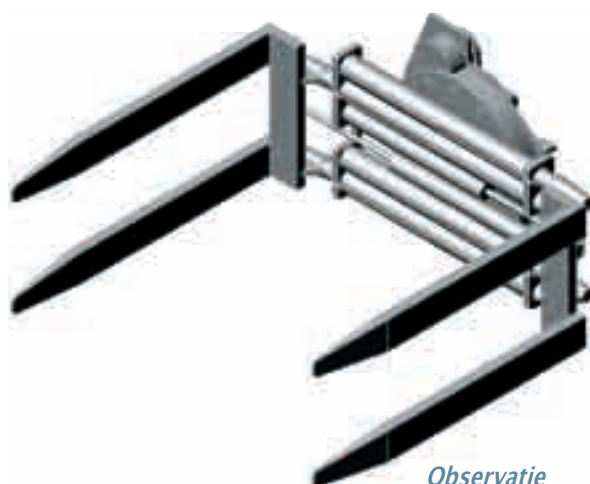
- \* La cerere execuție specială pentru butoai speciale
- \* Supapă reglatoare de presiune cu manometru (recomandat): € 420

- \* Áruk egyszeri felhasználásra szánt raklapra történő átrakására illetve teherforgatására
- \* Egyidejű emelőkarozgással - terheléskiegyenlítő
- \* Minden modellhez két pár villa tartozik
- \* 2 hidraulika kör

- \* Încărcarea mărfurilor pe paleți de unică folosință, respectiv rotirea încărcăturii
- \* Cu mișcare simultană a brațelor de ridicare - egalizator de sarcină
- \* Câte două perechi de furci pentru toate modelele
- \* 2 funcții hidraulice



Mod nr	T/mm	Teherbírás / Cap kg/mm	A mm	B mm	CxDxE mm	V mm	CG mm	Q kg	FEM ISO	Ár Preis €	E+ ár/100mm €	B+ ár/100mm €
LV10-S	1,5-2/500	1000/500	560-1560	860	120x40x1000	270	245	540	2	11.139 €	95 €	79 €
LV10-L	1,5-2/500	1000/500	660-1860	910	120x40x1000	270	235	565	2	11.220 €	95 €	79 €
LV15-S	2-2,5/500	1500/500	560-1560	1030	120x50x1000	280	255	644	2	12.005 €	116 €	105 €
LV15-L	2-2,5/500	1500/500	660-1860	1130	120x50x1000	280	245	674	2	12.113 €	116 €	105 €
LV20-S	3-4/500	2000/500	660-1860	1110	140x50x1200	295	270	740	3	13.519 €	131 €	131 €
LV20-L	3-4/500	2000/500	760-2160	1210	140x50x1200	295	265	770	3	13.637 €	131 €	131 €
LV30-S	3,5-4,5/500	2700/500	660-1860	1150	150x50x1200	310	285	760	3	15.141 €	137 €	158 €
LV30-L	3,5-4,5/500	2700/500	760-2260	1350	150x50x1200	310	275	800	3	15.465 €	137 €	158 €



### Megjegyzés

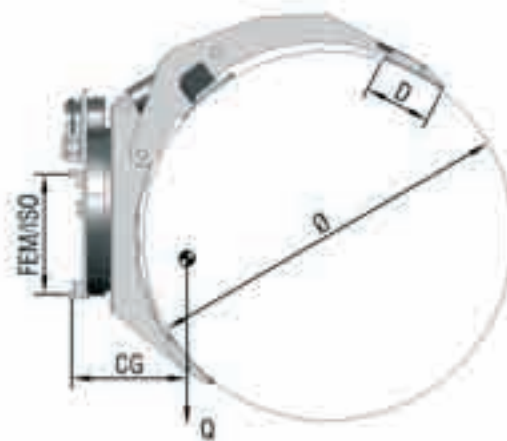
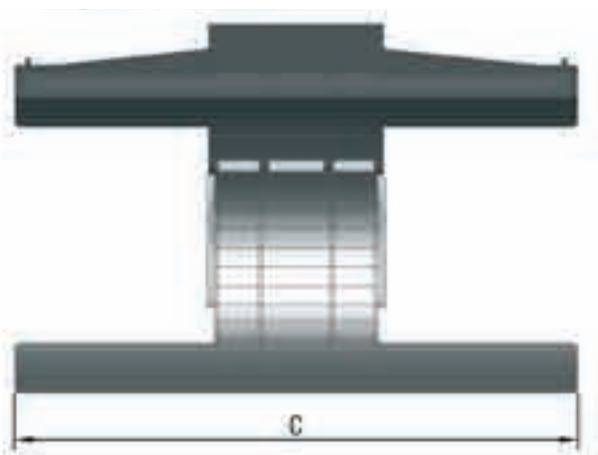
- \* Kérés szerinti speciális kivitel
- \* Állandó helyzetű kivitel, kérés szerint
- \* Manométeres nyomásszabályozó szelep (ajánlott): € 420,-
- \* Rácsavarozható oldaltámasztó lemez: € 1.260,-


### Observație

- \* Execuție specială disponibilă la cerere
- \* Execuție cu poziție constantă, disponibilă la cerere
- \* Supapă reglatoare de presiune cu manometru (recomandat): € 420,-
- \* Placă de suport parte laterală înșurubată: € 1.260,-

- \* Halomba rakott gumiabroncsok szállítására és kezelésére; mind vízszintes mind függőleges irányban
- \* Teherautók és konténerek biztonságosan és gyorsan történő ki- és berakodására
- \* Magasabb rakások esetére a fogónak három keskeny, hosszú fogófelszíne van
- \* L-modell, felnível szerelt kerekekhez.
- \* 2 hidraulika kör

- \* Transportarea și manipularea anvelopelor de cauciuc așezate în grămezi; atât în direcție orizontală cât și în direcție verticală
- \* Încărcare și descărcare rapidă și sigură în camioane și containere
- \* Dispozitivul de prindere are trei suprafețe lungi și înguste de prindere, pentru a permite încărcări înalte
- \* Model L, pentru manipularea anvelopelor cu jenți
- \* 2 funcții hidraulice



Mod nr	 T/mm	Cap kg/mm	Ø Cjumi Ø Reifen	CxD mm	V mm	CG mm	Q kg	FEM ISO	Ár Preis €
SA3648 EL-T	2-2,5/500	760/600	750-1200	2000x200	215	250	650	2	14.464 €
SA3648 L-T	3-3,5/500	1400/600	750-1200	2000x200	215	230	800	3	16.065 €

### Megjegyzés

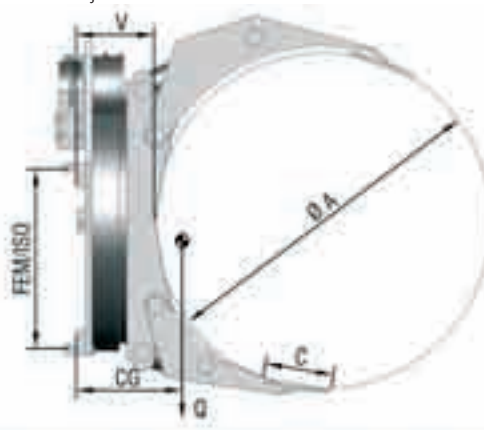
\* Különleges méretek, teherbírás vagy kivitelek kérésre kaphatók

### Observație

\* Dimensiuni, capacitate de încărcare sau execuție speciale disponibile la cerere

- \* Hosszú és rövid mozgatókarok
- \* Nagy igénybevételre tervezett konstrukció és jó láthatóság
- \* 2 hidraulika kör

- \* Brațe mobile de manevrare lungi și scurte
- \* Construcție proiectată pentru solicitare intensivă și vizibilitate bună
- \* 2 funcții hidraulice



Mod nr	T/mm	Teherbíráás / Cap kg/mm	Ø Papír Ø Reifen	CxD mm	V mm	CG mm	Q kg	FEM ISO	Ár Preis €
SA3640 EL	1,5-2,5/500	1300/500	300-1000	630x220	190	180	490	2	10.144 €
SA3645 EL	1,5-2,5/500	1200/575	300-1150	630x220	190	195	505	2	10.307 €
SA3650 EL	1,5-2,5/500	1050/635	300-1270	630x220	190	210	520	2	10.469 €
SA3655 EL	1,5-2,5/500	950/700	300-1400	630x220	190	225	535	2	10.631 €
SA3645 L	2,5-3/500	1600/575	300-1150	700x250	200	225	530	2 - 3	10.653 €
SA3650 L	2,5-3/500	1400/635	300-1270	700x250	200	230	540	2 - 3	10.870 €
SA3655 L	2,5-3/500	1700/700	300-1400	700x250	200	310	640	2 - 3	11.356 €
SA3660 L	2,5-3/500	1500/765	300-1530	700x250	200	320	670	2 - 3	11.572 €
SA3645 M	3-4/500	2400/575	300-1150	800x250	205	280	710	3	12.329 €
SA3650 M	3-4/500	2200/635	300-1270	800x250	205	300	720	3	12.762 €
SA3655 M	3-4/500	2000/700	300-1400	800x250	205	320	760	3	13.194 €
SA3660 M	3-4/500	1800/765	300-1530	800x250	205	330	785	3	13.627 €
SA3650 H	4-5/500-600	3000/635	300-1270	1000x250	210	370	880	3 - 4	14.276 €
SA3655 H	4-5/500-600	2800/700	300-1400	1000x250	210	375	900	3 - 4	14.763 €
SA3660 H	4-5/500-600	2600/765	300-1530	1000x250	210	380	970	3 - 4	15.249 €
SA3665 H	4-5/500-600	2400/825	450-1650	1000x250	210	385	1050	3 - 4	15.736 €
SA3672 H	4-5/500-600	2200/915	550-1830	1000x250	210	390	1100	3 - 4	16.223 €
SA3655 EH	5-7/600	3800/700	300-1400	1100x300	220	350	1060	4 - pin	17.088 €
SA3660 EH	5-7/600	3500/765	300-1530	1100x300	220	360	1120	4 - pin	17.737 €
SA3665 EH	5-7/600	3200/825	450-1650	1100x300	220	390	1190	4 - pin	18.386 €
SA3670 EH	5-7/600	2900/915	550-1830	1100x300	220	410	1250	4 - pin	19.034 €
SA3680 EH	5-7/600	2600/1015	650-2030	1100x300	220	425	1310	4 - pin	19.683 €



#### Megjegyzés

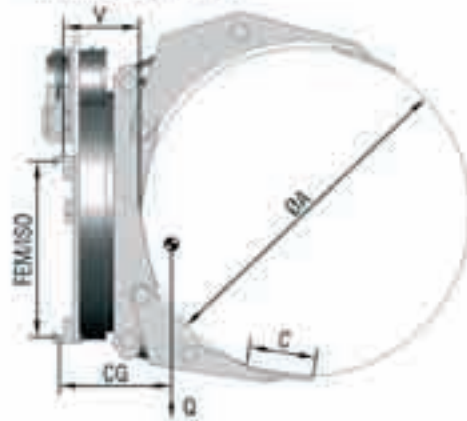
- \* Kérés szerinti speciális kivitel.
- \* Különleges borítás, kérés szerint
- \* Manométeres nyomásszabályozó szelep: € 420,-

#### Observație

- \* Execuție specială disponibilă la cerere.
- \* Încveliș special, disponibil la cerere
- \* Supapă reglatoare de presiune cu manometru: € 420,-

- \* Hosszú és rövid mozgatókarok
- \* Nagy igénybevételre tervezett konstrukció és jó láthatóság
- \* Különböző átmérőjű tekersekhez
- \* 2 hidraulika kör

- \* Brațe mobile de manevrare lungi și scurte
- \* Proiectate pentru utilizare intensivă cu vizibilitate bună
- \* Se potrivește la suluri de diametre diferite
- \* 2 funcții hidraulice



Mod nr	T/mm	Cap kgs/mm	Ø Rolls Rollen A	BxC mm	E mm	V mm	CG mm	Q kgs	FEM ISO	Ár Preis €
SA3640 EL/S	1,5-2,5/500	1300/500	300-1000	630x220	100	190	180	485	2	10.360 €
SA3645 EL/S	1,5-2,5/500	1200/575	300-1150	630x220	100	190	195	500	2	10.523 €
SA3650 EL/S	1,5-2,5/500	1050/635	300-1270	630x220	100	190	210	520	2	10.685 €
SA3655 EL/S	1,5-2,5/500	950/700	300-1400	630x220	100	190	225	535	2	10.848 €
SA3645 L/S	2,5-3/500	1600/575	300-1150	700x250	100	200	225	525	2 - 3	10.923 €
SA3650 L/S	2,5-3/500	1400/635	300-1270	700x250	100	200	230	550	2 - 3	11.139 €
SA3655 L/S	2,5-3/500	1700/700	300-1400	700x250	100	200	310	610	2 - 3	11.627 €
SA3660 L/S	2,5-3/500	1500/765	300-1530	700x250	100	200	320	635	2 - 3	11.843 €
SA3645 M/S	3-4/500	2400/575	300-1150	800x250	150	205	280	675	3	13.086 €
SA3650 M/S	3-4/500	2200/635	300-1270	800x250	150	205	300	685	3	13.519 €
SA3655 M/S	3-4/500	2000/700	300-1400	800x250	150	205	320	725	3	13.951 €
SA3660 M/S	3-4/500	1800/765	300-1530	800x250	150	205	330	745	3	14.327 €
SA3650 H/S	4-5/500-600	3000/635	300-1270	1000x250	200	210	370	835	3 - 4	14.655 €
SA3655 H/S	4-5/500-600	2800/700	300-1400	1000x250	200	210	375	855	3 - 4	15.141 €
SA3660 H/S	4-5/500-600	2600/765	300-1530	1000x250	200	210	380	925	3 - 4	15.628 €
SA3665 H/S	4-5/500-600	2400/825	450-1650	1000x250	200	210	385	995	3 - 4	16.114 €
SA3672 H/S	4-5/500-600	2200/915	550-1830	1000x250	200	210	390	1020	3 - 4	16.602 €
SA3655 EH/S	5-7/600	3800/700	300-1400	1100x300	200	220	350	1010	4 - pin	17.520 €
SA3660 EH/S	5-7/600	3500/765	300-1530	1100x300	200	220	360	1065	4 - pin	18.169 €
SA3665 EH/S	5-7/600	3200/825	450-1650	1100x300	200	220	390	1130	4 - pin	18.818 €
SA3670 EH/S	5-7/600	2900/915	550-1830	1100x300	200	220	410	1190	4 - pin	19.467 €
SA3680 EH/S	5-7/600	2600/1015	650-2030	1100x300	200	220	425	1250	4 - pin	20.116 €



### Megjegyzés

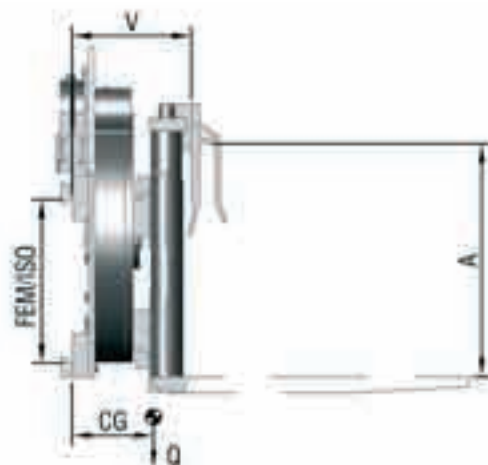
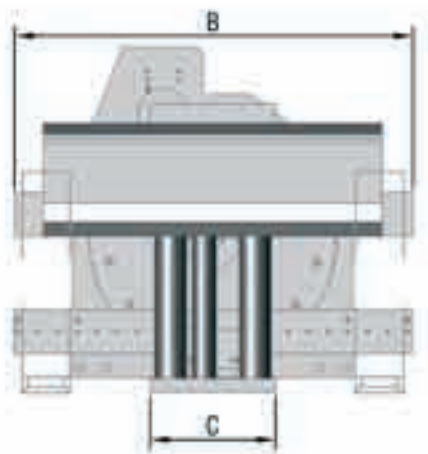
- \* Kérés szerinti speciális kivitel.
- \* Különleges borítás, kérés szerint
- \* Manométeres nyomásszabályozó szelep: € 420,-

### Observație

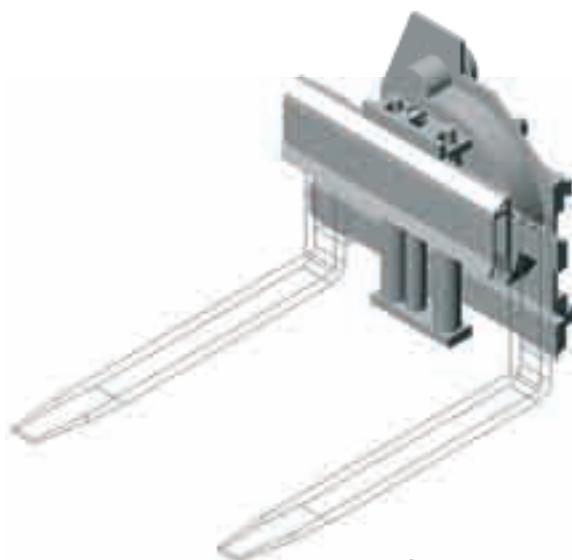
- \* Execuție specială disponibilă la cerere.
- \* Încveliș special, disponibil la cerere
- \* Supapă reglatoare de presiune cu manometru: € 420,-

- \* Fügőleges megfogóval ellátott forgatómő
- \* Villákat nem tartalmaz
- \* 2 hidraulika kör

- \* Mecanism de rotire dotat cu dispozitiv de prindere verticală
- \* Nu are furci
- \* 2 funcții hidraulice



Mod nr	T/mm	Forgő teherbírása Kapacităt Klammer kg/mm	Teherbírás a villákön Kapacităt auf den Gabeln kg/mm	A mm	B mm	C mm	V mm	CG mm	Q kg	FEM ISO	Ár Preis €
RWC 10	1,5-2,5/500	1000/500	2000/500	650-1100	1000	315	240	110	360	2	8.348 €



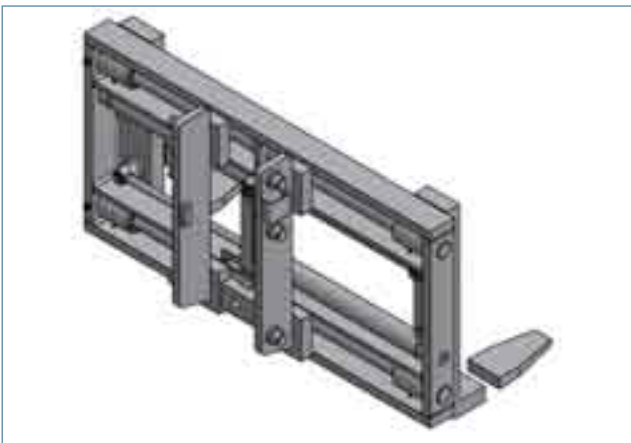
### Megjegyzés

- \* Többféle nyílás, teherbírás, különleges konténerrekhez, rozsdamentes acél, stb. kérésre kapható
- \* Manométeres nyomásszabályozó szelep (ajánlott): € 420,-

### Observație

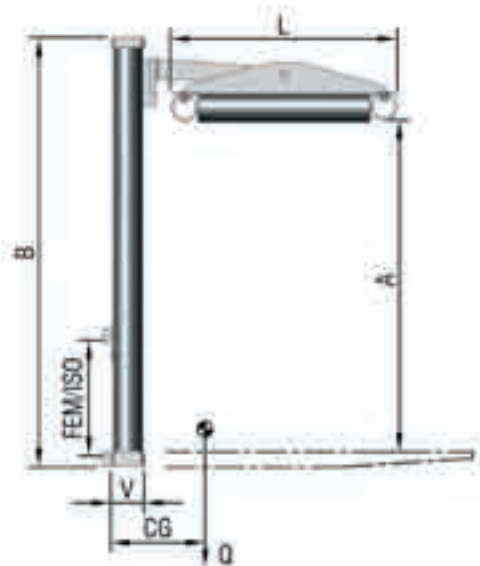
- \* Diferite tipuri de orificii, capacitate de încărcare pentru containere speciale, oțel inoxidabil, etc. disponibile la cerere
- \* Supapă reglatoare de presiune cu manometru (recomandat): € 420,-





- \* A raklapok szállítás idejére történő stabilizálására
- \* Megerősített gumicsővel bélelt nyomó lemez
- \* Villákat nem tartalmaz
- \* 1 hidraulikus funkció

- \* Pentru stabilizarea paleților în timpul transportului
- \* Placă de apăsare dublată cu furtun de cauciuc consolidat
- \* Nu are furci
- \* 1 funcție hidraulică



Mod nr	A mm	BxC mm	LxW mm	V mm	CG mm	Q kg	FEM ISO	Ár Preis €	L/W +ár/100mm
LS 700	900-1600	1200x315	1000x800	65	195	210	2 - 3	3.255 €	89 €
LS 1000	1100-2100	1500x315	1000x800	65	185	230	2 - 3	3.465 €	89 €
LS 1300	1300-2500	1700x315	1000x800	65	180	250	2 - 3	3.675 €	89 €



### Megjegyzés

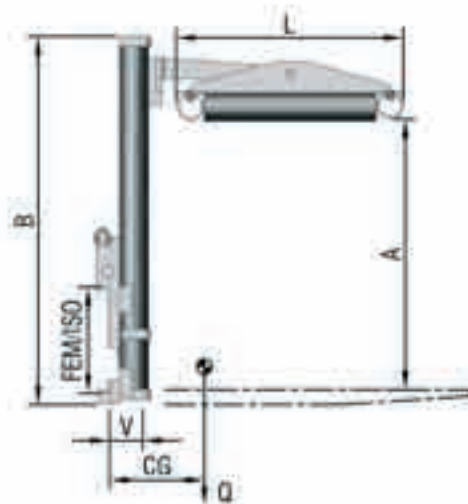
- \* Kérés szerinti speciális kivitel
- \* Manométeres nyomásszabályozó szelep (ajánlott): € 420,-

### Observație

- \* Execuție specială disponibilă la cerere
- \* Supapă reglatoare de presiune cu manometru (recomandat): € 420,-

- \* A raklapok szállítás idejére történő stabilizálására
- \* Megerősített gumicsővel bélelt nyomó lemez
- \* Villákat nem tartalmaz
- \* 2 hidraulika kör

- \* Pentru stabilizarea paleților în timpul transportului
- \* Placă de apăsare dublată cu furtun de cauciuc consolidat
- \* Nu are furci
- \* 2 funcții hidraulice



Mod nr	A mm	BxC mm	LxW mm	SS mm	D mm	V mm	CG mm	Q kg	FEM ISO	Ár Preis €	L/W +ár/100mm
LS 700 SS	900-1600	1200x315	1000x800	200	980	90	225	240	2	4.184 €	89 €
LS 1000 SS	1100-2100	1500x315	1000x800	200	980	90	245	360	2	4.405 €	89 €
LS 1300 SS	1300-2500	1700x315	1000x800	200	980	90	265	390	2	4.625 €	89 €



#### Megjegyzés

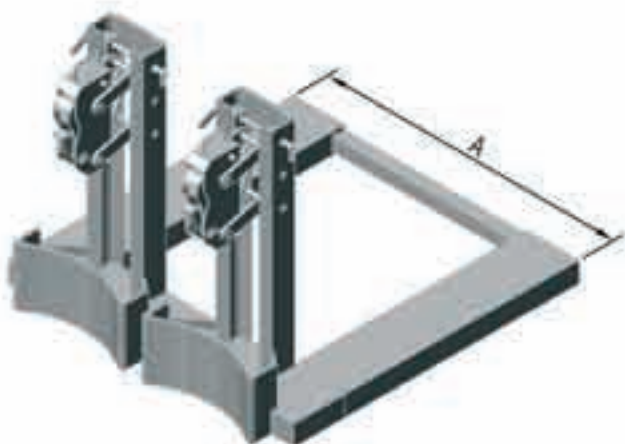
- \* Kérés szerinti speciális kivitel
- \* Manométeres nyomásszabályozó szelep (ajánlott):  
€ 420,-

#### Observație

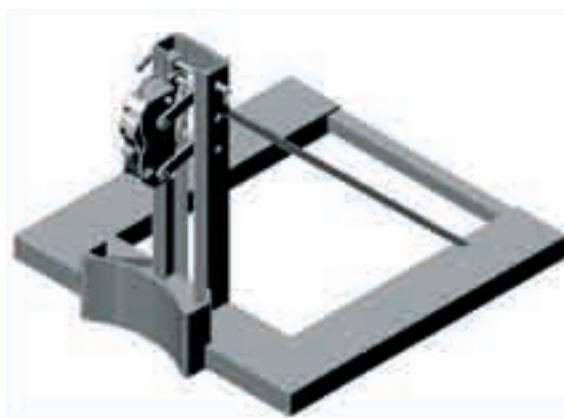
- \* Execuție specială disponibilă la cerere
- \* Supapă reglatoare de presiune cu manometru  
(recomandat): € 420,-

- \* A villákkal emelhető
- \* A hordó felső peremét fogja meg
- \* Rugós, galvanizált fogószerkezet
- \* Automatikus megfogás és elengedés
- \* Láncsal villához rögzített

- \* Se ridică cu ajutorul furcilor
- \* Prinde partea superioară a butoaielor
- \* Structură de prindere cu arcuri, galvanizată
- \* Prindere și declanșare automată
- \* Fixat pe furci, cu lanțuri



Mod nr	Teherbírás / Cap kg	Hordó Fässer	A mm	Önsálg Gewicht kg	Ár Preis €
GF-5501	500	1	600	110	1.657,50 €
GF-5502	1000	2	1000	145	2.504,50 €



#### Megjegyzés

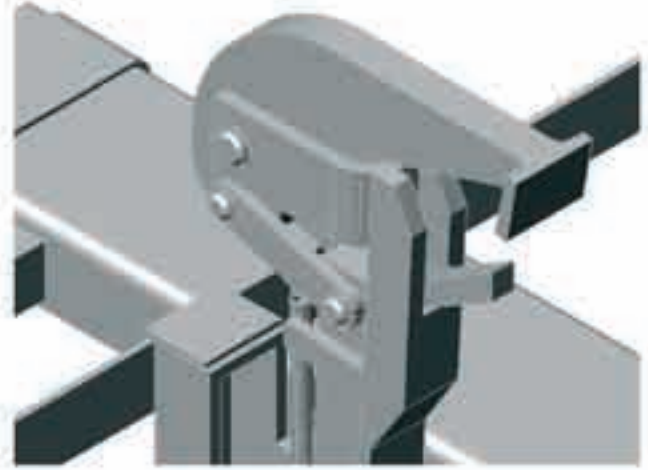
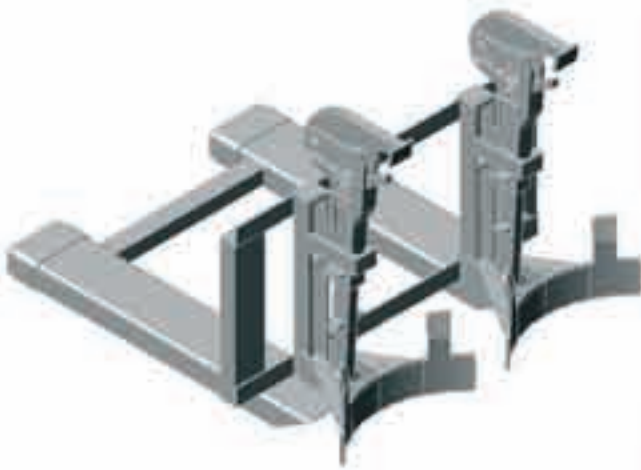
- \* **Intenzív használat** esetére klasszikus hordófogó
- \* Kérjük, adja meg a villa méretét és elhelyezésének paramétereit
- \* Különleges és összetett vázak kérésre kaphatók

#### Observație

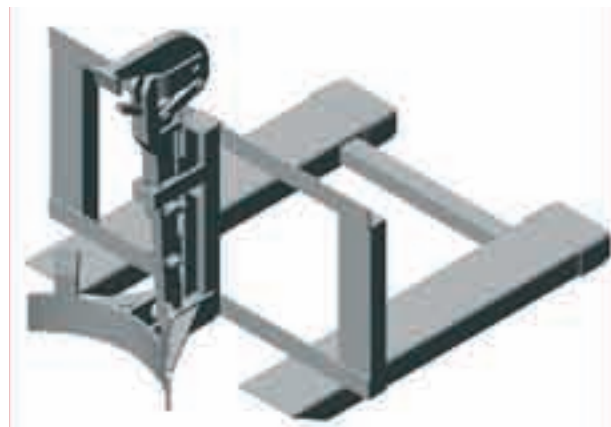
- \* Dispozitiv clasic de prindere butoaie pentru **utilizare intensivă**
- \* Vă rugăm să specificați dimensiunile furcii și parametrii poziției acesteia
- \* Suporturi speciale și compuse disponibile la cerere

- \* A villákkal emelhető.
- \* A hordó felső peremét fogja meg. (széles fogófelszín)
- \* Rugós, galvanizált fogószerkezet.
- \* Automatikus hordórögzítés

- \* Se ridică cu ajutorul furcilor
- \* Prinde partea superioară a butoaielor (marginie lată de prindere)
- \* Structură de prindere cu arcuri, galvanizată
- \* Fixarea automată a butoaielor
- \* Fixat de furci, cu lanțuri



Mod nr	Teherbírás / Cap kg	Hordó Fässer	Önsúly Gewicht kg	Ár Preis €
GFSP-5501	400	1	115	1.826,00 €
GFSP-5502	800	2	150	2.867,70 €



#### Megjegyzés

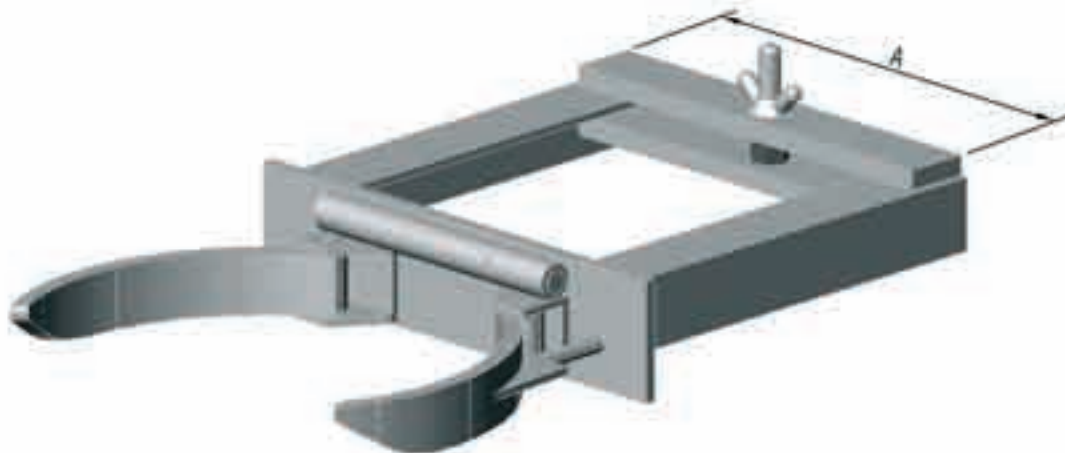
- \* Többszörös keretek kérésre kaphatók. (3, 4 hordó)
- \* Megrendeléskor kérjük, világosan nevezze meg a műanyagbordó típusát
- \* Robbanásbiztos kivitel kérésre kapható

#### Observație

- \* Cadre multiple disponibile la cerere. (3, 4 butoaiie)
- \* În momentul comenzii vă rugăm să specificați clar tipul butoiului de plastic
- \* La cerere, execuție rezistentă la explozii

- \* A villákkal emelhető
- \* A hordót körben, a gyűrű alatt fogja meg
- \* Automatikus megfogás és elengedés

- \* Se ridică cu ajutorul furcilor
- \* Prinde butoaiete în partea inferioară a inelului
- \* Prindere și declanșare automată



Mod nr	Teherbírás / Cap kg	Hordó Fässer	A mm	Önsúly Gewicht kg	Ár Preis €
VF 5501	500	1	570	68	1.203,40 €
VF 5502	1000	2	570	125	1.414,60 €



#### Megjegyzés

- \* Szikramentes kivitel (sárgaréz): 50 %-os többletár
- \* Kérés szerinti speciális kivitel

#### Observație

- \* Execuție fără scânteițe (alamă): adaos la preț de 50 %
- \* Execuție specială disponibilă la cerere

- \* A villákkal emelhető
- \* A hordó kézi rögzítése és forgatása
- \* MVK/S = FORGATHATÓ fogantyúval  
MVK/K = láncsal

- \* Se ridică cu ajutorul furcilor
- \* Butoaiele se fixează și se rotesc manual
- \* MVK/S = manivelă ROTATIVĂ  
MVK/K = cu lanț



Mod nr	Teherbírás / Cap kg	Méreték Abmessungen LxBxH	CG mm	Villák közötti távolság Verstellung innerhalb den Gabeln	Q kg	Ár Preis €
MVK/S	300	1160x1100x500	520	700	85	2.163 €
MVK/K	300	1160x1100x500	620	700	87	2.363 €

Különleges kivitel tdooszlopos targoncához  
*Besondere Konstruktion fur Schubstapler*

Mod nr	Teherbírás / Cap kg	Méreték Abmessungen LxBxH	CG mm	Villák közötti távolság Verstellung innerhalb den Gabeln	Q kgs	Ár Preis €
MVK/SR	300	1300x800x1300	583	Volgens machine	105	3.145 €



### Megjegyzés

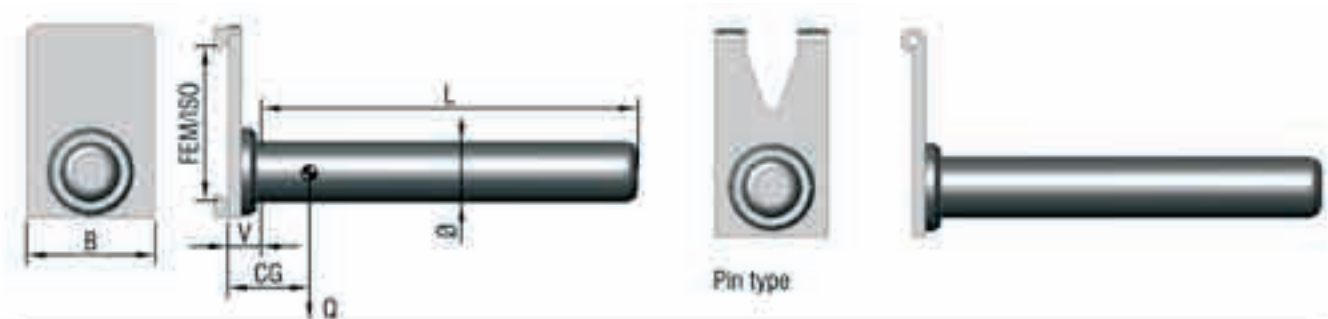
- \* A berendezés súlypontját (CG) a villapapucs elejétől mérik
- \* Megrendeléskor kérjük, adja meg a villa méretét és elhelyezésének paramétereit

### Observație

- \* Centrul de greutate (CG) al echipamentului se măsoarăde la baza furcilor
- \* În momentul comenzii vă rugăm să specificați dimensiunile furcilor și parametrii poziției acestuia

\* Anyagtekercsek vagy göngyölegek szállítására  
\* L = 1000 mm

\* Pentru transportarea sulurilor sau baloturilor de materiale  
\* L = 1000 mm



Mod nr	Teherbírás / Cap kg	∅	B mm	V mm	CG mm	Q kg	Q+ p/100mm kgs	FEM ISO	L=1000mm Ár Preis €	L+ ár/100mm €
CB-15	1500/500	115	450	60	210	110	3,5	2	1.008 €	35 €
CB-25	2500/500	150	450	70	220	140	5	2	1.066 €	38 €
CB-30	3000/500	150	450	70	240	150	5,5	3	1.239 €	44 €
CB-40	4000/500	180	500	85	240	165	6	3	1.339 €	50 €
CB-50	5000/600	200	600	90	190	200	7,5	4 - pin	1.733 €	58 €
CB-60	6000/600	220	600	100	185	280	8,5	4 - pin	1.953 €	71 €
CB-80	8000/600	220	800	110	155	420	9,5	4 - pin	2.321 €	95 €
CB-100	10T/600	250	800	130	145	595	11	pin	3.990 €	137 €
CB-120	12T/600	250	900	130	135	790	13	pin	4.463 €	163 €
CB-150	15T/600	300	900	150	150	950	13,5	pin	5.460 €	200 €
CB-200	20T/600	360	900	170	170	1250	16,5	pin	6.563 €	231 €
CB-240	24T/600	420	1000	180	175	1350	17,5	pin	7.959 €	263 €
CB-300	30T/600	420	1000	180	200	1540	24,5	pin	9.135 €	284 €

### TEHERBÍRÁS ÁBRA

### CAPACITATE DE ÎNCĂRCARE - SCHEMĂ

Mod nr	∅	500mm	600mm	700mm	800mm	900mm	1000mm	1100mm	1200mm
CB-15	115	1.500	1.250	1.070	935	830	750	680	625
CB-25	150	2.500	2.080	1.785	1.560	1.390	1.250	1.130	1.040
CB-30	150	3.000	2.500	2.140	1.875	1.660	1.500	1.360	1.250
CB-40	180	4.000	3.330	2.850	2.500	2.220	2.000	1.815	1.660
CB-50	200		5.000	4.285	3.750	3.330	3.000	2.725	2.500
CB-60	220		6.000	5.000	4.285	3.750	3.330	3.000	2.725
CB-80	220		8.000	6.850	6.000	5.330	4.800	4.360	4.000
CB-100	250		10.000	8.750	7.500	6.660	6.000	5.450	5.000
CB-120	250		12.000	10.285	9.000	8.000	7.200	6.450	6.000
CB-150	300		15.000	12.850	11.250	10.000	9.000	8.180	7.500
CB-200	360		20.000	17.140	15.000	13.300	12.000	10.000	10.000
CB-240	420		24.000	20.570	18.000	16.000	14.400	13.100	12.000
CB-300	420		30.000	25.700	22.500	20.000	18.000	16.360	15.000

### Megjegyzés

\* Kérés szerinti speciális kivitel és tartozékok  
\* Gyorsan oldható körmök: + € 221,-

### Observație

\* Execuție specială disponibilă la cerere și accesorii  
\* Ciocuri care se dezleagă rapid: + € 221,-

Mod nr	Teherbírás / Cap2000mm kg	Ø	L mm	B mm	V mm	CG mm	Q kg	Q+ ár/100mm kgs	FEM ISO	L=1000mm Ár Preis €	L+ ár/100mm €
RR-50-1000	180	50	1000	400	120	120	85	1,5	2	1.092 €	25 €
RR-50-2000	180	50	2000	400	120	210	100	1,5	2	1.334 €	25 €
RR-50-3000	180	50	3000	400	120	360	115	1,5	2	1.575 €	25 €
RR-55-1000	240	55	1000	400	120	140	90	1,9	2	1.124 €	25 €
RR-55-2000	240	55	2000	400	120	245	109	1,9	2	1.365 €	25 €
RR-55-3000	240	55	3000	400	120	395	128	1,9	2	1.607 €	25 €
RR-60-2000	320	60	2000	400	120	360	130	2,2	2	1.155 €	25 €
RR-60-3000	320	60	3000	400	120	675	152	2,2	2	1.407 €	25 €
RR-60-4000	320	60	4000	400	120	1035	174	2,2	2	1.659 €	25 €
RR-65-2000	410	65	2000	400	120	395	137	2,6	2	1.208 €	26 €
RR-65-3000	410	65	3000	400	120	730	163	2,6	2	1.470 €	26 €
RR-65-4000	410	65	4000	400	120	1100	189	2,6	2	1.733 €	26 €
RR-70-2000	510	70	2000	400	120	430	145	3	2	1.260 €	32 €
RR-70-3000	510	70	3000	400	120	785	175	3	2	1.575 €	32 €
RR-70-4000	510	70	4000	400	120	1180	205	3	2	1.890 €	32 €
RR-75-2000	630	75	2000	400	120	465	155	3,5	2	1.281 €	35 €
RR-75-3000	630	75	3000	400	120	840	190	3,5	2	1.628 €	35 €
RR-75-4000	630	75	4000	400	120	1255	225	3,5	2	1.974 €	35 €
RR-80-2000	760	80	2000	400	120	500	185	3,9	2	1.344 €	37 €
RR-80-3000	760	80	3000	400	120	890	205	3,9	2	1.712 €	37 €
RR-80-4000	760	80	4000	400	120	1135	245	3,9	2	2.079 €	37 €
RR-85-2000	900	85	2000	400	120	435	215	4,5	3	1.365 €	42 €
RR-85-3000	900	85	3000	400	120	790	260	4,5	3	1.785 €	42 €
RR-85-4000	900	85	4000	400	120	1190	305	4,5	3	2.205 €	42 €
RR-90-2000	1000	90	2000	400	120	460	225	5	3	1.470 €	47 €
RR-90-3000	1000	90	3000	400	120	830	275	5	3	1.943 €	47 €
RR-90-4000	1000	90	4000	400	120	1240	325	5	3	2.415 €	47 €
RR-95-2000	1180	95	2000	400	120	485	238	5,6	3	1.549 €	50 €
RR-95-3000	1180	95	3000	400	120	855	294	5,6	3	2.053 €	50 €
RR-95-4000	1180	95	4000	400	120	1265	350	5,6	3	2.557 €	50 €
RR-100-2000	1375	100	2000	600	120	510	249	6,2	3	1.628 €	53 €
RR-100-3000	1375	100	3000	600	120	905	311	6,2	3	2.153 €	53 €
RR-100-4000	1375	100	4000	600	120	1340	373	6,2	3	2.678 €	53 €
RR-110-2000	1505	110	2000	600	120	555	275	7,5	3	2.048 €	55 €
RR-110-3000	1505	110	3000	600	120	975	350	7,5	3	2.594 €	55 €
RR-110-4000	1505	110	4000	600	120	1420	425	7,5	3	3.140 €	55 €
RR-120-2000	1950	120	2000	600	120	485	378	8,9	4	2.363 €	58 €
RR-120-3000	1950	120	3000	600	120	870	467	8,9	4	2.940 €	58 €
RR-120-4000	1950	120	4000	600	120	1290	556	8,9	4	3.518 €	58 €
RR-130-2000	2510	130	2000	600	120	525	408	10,4	4	4.037 €	61 €
RR-130-3000	2510	130	3000	600	120	925	512	10,4	4	3.596 €	61 €
RR-130-4000	2510	130	4000	600	120	1360	616	10,4	4	4.205 €	61 €
RR-140-2000	3160	140	2000	600	120	560	442	12,1	4	3.770 €	68 €
RR-140-3000	3160	140	3000	600	120	975	563	12,1	4	4.452 €	68 €
RR-140-4000	3160	140	4000	600	120	1420	684	12,1	4	5.135 €	68 €
RR-150-2000	3930	150	2000	600	120	590	478	13,9	4	4.515 €	79 €
RR-150-3000	3930	150	3000	600	120	1020	617	13,9	4	5.303 €	79 €
RR-150-4000	3930	150	4000	600	120	1475	756	13,9	4	6.090 €	79 €

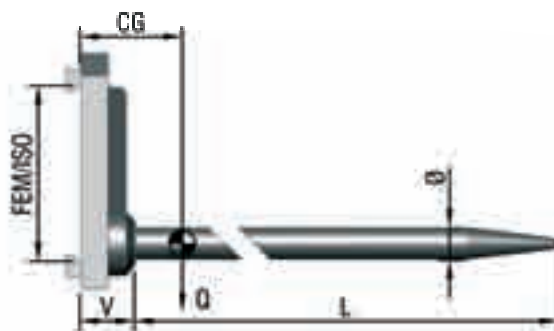
**Megjegyzés**

- \* A túske hossza a szőnyeggyöngyöleg hosszának minimum 70 százaléka kell, hogy legyen
- \* Különleges méretek és pozicionáló tűskék kérésre kaphatók
- \* Gyorsan oldható körmök: + € 221,-

**Observație**

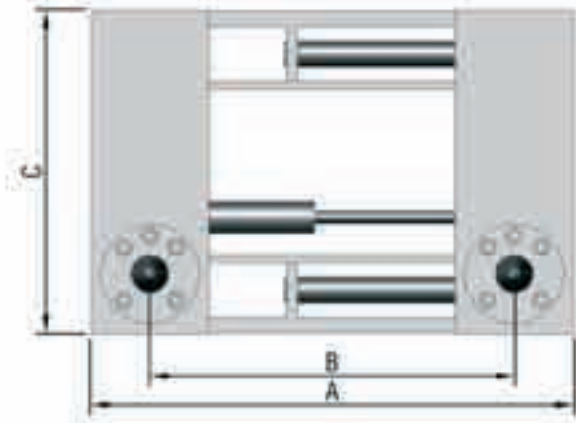
- \* DLungimea dornului trebuie să fie egală cu minim 70% din lungimea sulului de covor
- \* Dimensiuni și dornuri speciale disponibile la cerere
- \* Ciocuri care se dezleagă rapid: + € 221,-

Mod nr	Ø	500mm	1000mm	1250mm	1500mm	1750mm	2000mm	2250mm	2500mm
RR-50	50	735	365	290	240	205	180	160	145
RR-55	55	980	490	390	320	280	240	210	195
RR-60	60	1.285	640	515	430	370	320	285	260
RR-65	65	1.635	820	655	545	470	410	360	325
RR-70	70	2.040	1.020	815	680	580	510	455	410
RR-75	75	2.510	1.255	1.005	835	720	630	560	500
RR-80	80	3.040	1.520	1.220	1.015	870	760	680	610
RR-85	85	3.600	1.795	1.440	1.200	1.030	900	800	720
RR-90	90	4.100	2.005	1.605	1.340	1.145	1.000	890	800
RR-95	95	4.720	2.360	1.890	1.570	1.350	1.180	1.050	945
RR-100	100	5.500	2.750	2.200	1.830	1.570	1.375	1.220	1.100
RR-110	110	6.020	3.010	2.410	2.005	1.720	1.505	1.335	1.205
RR-120	120	7.800	3.900	3.120	2.600	2.230	1.950	1.735	1.560
RR-130	130	10.040	5.020	4.015	3.345	2.780	2.510	2.230	2.010
RR-140	140	12.640	6.320	5.055	4.215	3.610	3.160	2.810	2.530
RR-150	150	15.720	7.860	6.290	5.240	4.490	3.930	3.495	3.145



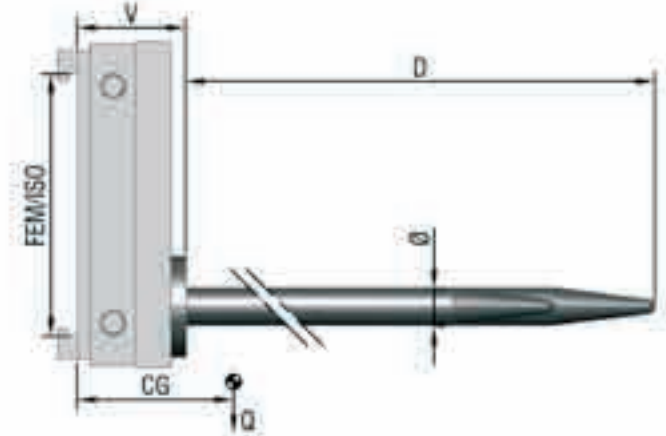
- \* Két vagy három göngyöleg egyidejű kezelésénél is gyors és biztonságos.
- \* Nagy igénybevételre tervezett konstrukció intenzív használatra
- \* Cserélhető tuskék
- \* Hosszú és rövid túske
- \* 1 hidraulikus funkció

ALAP KIVITEL HOSSZ (D)  
- rögzített: 3800 mm  
- mobil: 3600 mm

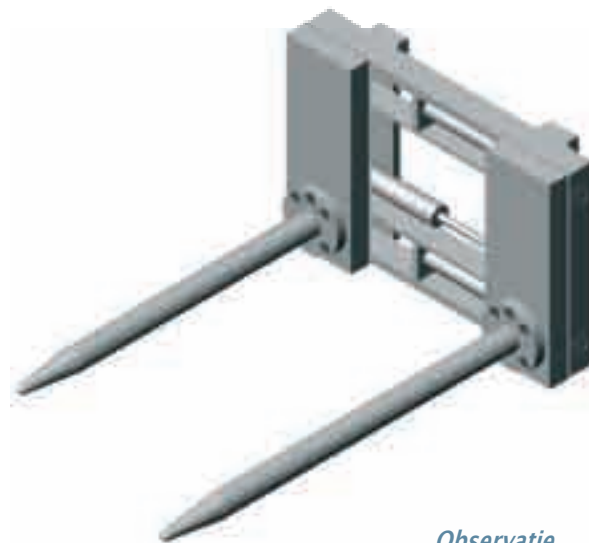


- \* Rapid și sigur inclusiv la manipularea simultană a două sau trei suluri
- \* Construcție proiectată pentru solicitare intensivă
- \* Dornuri interschimbabile
- \* Dornuri lungi și scurte
- \* 1 funcție hidraulică

PREZENTARE DE BAZĂ - LUNGIME (D)  
- fixată: 3800 mm  
- mobilă: 3600 mm



Mod nr	T/mm	Teherbírás 2000 mm kg	A mm	B mm	C mm	Ø	V mm	CG mm	Q kg	FEM ISO	Ár Preis €	D+ ár/100mm €
DRR-75	3-3,5/500	800	960	410-710	670	75	250	1050	620	3	4.683 €	35 €
DRR-85	3,5-4,5/500	1100	960	410-710	670	85	250	1160	700	3	5.177 €	42 €



### Megjegyzés

- \* Külső oldalmozgató szerkezet (2 hidraulika kör):  
+ € 1.024
- \* Kérés szerinti speciális kivitel
- \* Súlytöbblet hosszabb tuskéknél:  
Ø 75 - 3,5 kg / 100 mm  
Ø 85 - 4,5 kg / 100 mm

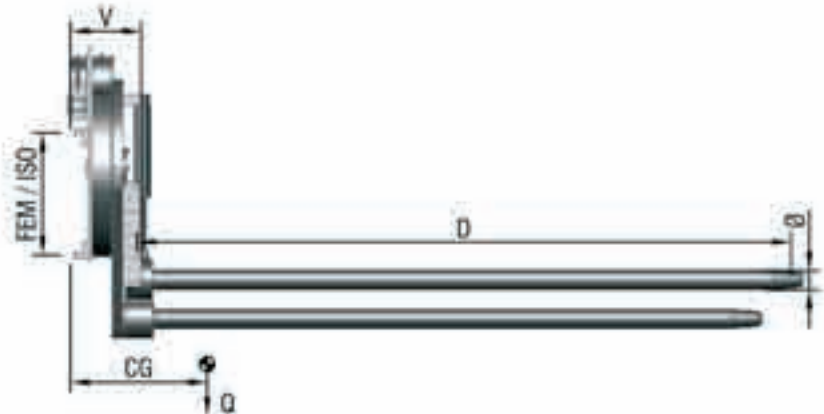
### Observație

- \* Structură exterioară pentru mișcare laterală (2 funcții hidraulice):
- \* Execuție specială disponibilă la cerere
- \* Surplus de greutate în cazul dornurilor mai lungi:  
Ø 75 - 3,5 kg / 100 mm  
Ø 85 - 4,5 kg / 100 mm

- \* Két göngyöleg egyidejűleg történő, flexibilis és többfunkciós kezelése
- \* Cserélhető tuskék
- \* Hosszú és rövid túske
- \* 2 hidraulika kör

### ALAP KIVITEL HOSSZ (D)

- Rögzített túske: 2500 mm
- Mozdó túske: 2350 mm



- \* Manevrarea simultană, flexibilă și multifuncțională a două suluri
- \* Dornuri interschimbabile
- \* Dorn lung și scurt
- \* 2 funcții hidraulice

### PREZENTARE DE BAZĂ - LUNGIME (D)

- Dorn fix: 2500 mm
- Dorn mobil: 2350 mm

Mod nr	T/mm	Teherbírás 2000 mm kg	A mm	Ø	V mm	CG mm	Q kg	FEM ISO	Ár Preis €	D+ ár/100mm €
RDR 3675	2-2,5/500	600	150-400	75	275	380	480	2	10.133 €	35 €



### Megjegyzés

- \* Kérés szerinti speciális kivitel
- \* Súlytöbblet hosszabb tuskéknél: 3,5 kg / 100 mm

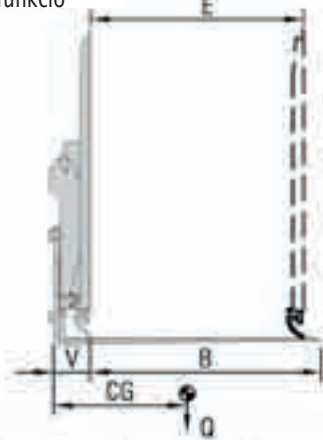
### Observație

- \* Execuție specială disponibilă la cerere
- \* Surplus de greutate în cazul dornurilor mai lungi: 3,5 kg / 100 mm

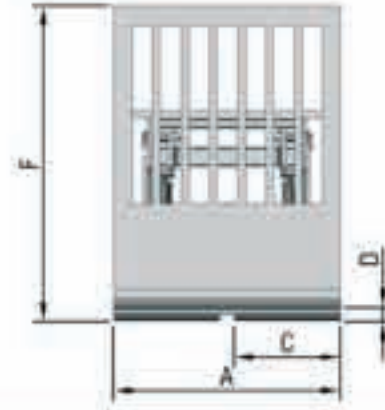
# I1

## RAKOMÁNY TOLÓ-VONÓ ( PUSH-PULL ) ADAPTOR ÎMPINGERE-TRAGERE ÎNCĂRCĂTURĂ ( PUSH-PULL )

- \* Rakományok csúsztatólapos kezeléséhez
- \* Nagy igénybevételre tervezett konstrukció
- \* 1 hidraulikus funkció



- \* Manevrarea încărcăturilor cu ajutorul plăcilor de alunecare
- \* Construcție proiectată pentru solicitarea intensivă
- \* 1 funcție hidraulică

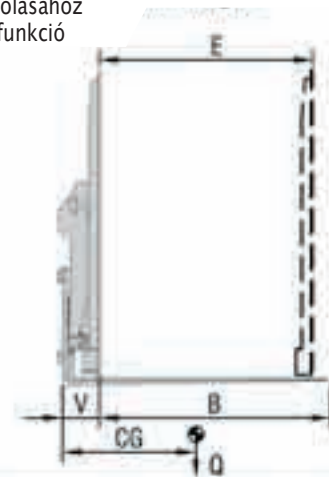


Mod nr	T/mm	Teherbírás / Cap kg/mm	A mm	BxCxD	Munka-henger lökethossz Hub E	F mm	V mm	CG kgs	Q kgs	FEM ISO	Ár Preis €
PP-4050	2-2,5/500	1800/600	1015	1220x455x32	1270	1140	203	230	595	2	12.390 €

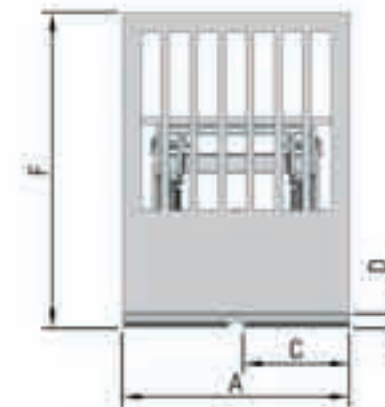
# I2

## RAKOMÁNY TOLÓ ADAPTOR ÎMPINGERE ÎNCĂRCĂTURĂ

- \* Rakományok tolásához
- \* 1 hidraulikus funkció



- \* Utilizat pentru împingerea încărcăturilor
- \* 1 funcție hidraulică



Mod nr	T/mm	Teherbírás / Cap kg/mm	A mm	BxCxD	Munka-henger lökethossz Hub E	F mm	V mm	CG kgs	Q kgs	FEM ISO	Ár Preis €
PO-4050	2-2,5/500	1800/600	1015	1220x455x32	1015	1140	203	230	530	2	8.925 €

### Megjegyzés

- \* Oldalmazgatás 2 x 100 mm: € 840,-
- \* Manométeres nyomásszabályozó szelep: € 420,-
- \* Többszörös vagy más típusú villák kérésre kaphatók

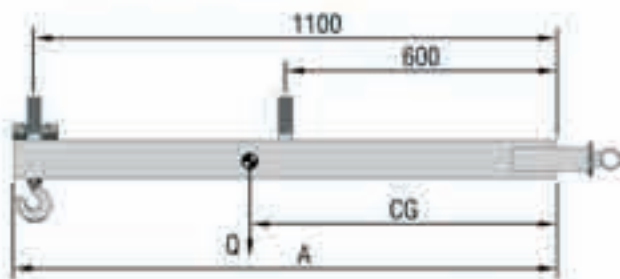
### Observație

- \* Mișcare laterală 2 x 100 mm: € 840,-
- \* Supapă reglatoare de presiune cu manometru: € 420,-
- \* Furci multiple sau de alt tip disponibile la cerere



- \* Gyorsan üzembe helyezhető
- \* Forgatható horog - két állású

- \* Ușor de pus în funcțiune
- \* Cârlig rotativ - două poziții



Mod nr	Teherbírás / Cap Kg/mm 600	Teherbírás / Cap kg/mm 1100	A mm	B mm	CG mm	Q kg	Ár Preis €	L+ ár/100mm
HJ 15	1500	1500	1200	600	650	70	830 €	42 €
HJ 30	3000	3000	1200	600	650	90	945 €	53 €
HJ 50	5000	5000	1200	800	700	140	1.155 €	63 €

### Megjegyzés

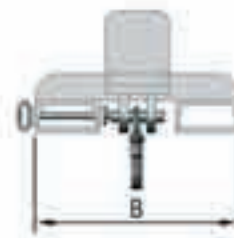
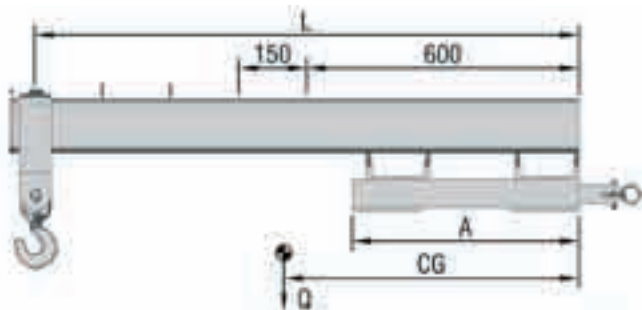
- \* Kérés szerinti speciális kivitel
- \* Kérjük, adja meg a villa paramétereit

### Observație

- \* Execuție specială disponibilă la cerere.
- \* Vă rugăm să specificați parametrii furcilor

- \* 1 Forgatható és csúsztatható horog (5 x 150 mm)
- \* Villasarok mögötti rögzítés

- \* 1 Cârlig rotativ și glisant (5 x 150 mm)
- \* Fixat în spatele colțului furcii



Mod nr	L mm	Teherbírás / Cap Kg/mm 600	Teherbírás / Cap Kg/mm 750	Teherbírás / Cap Kg/mm 900	Teherbírás / Cap Kg/mm 1050	Teherbírás / Cap Kg/mm 1200	A mm	B mm	CG mm	Q kg	Ar Preis € L=1200	L+ ár/100mm
BF 15	1200	1350	1200	1050	950	850	500	600	570	75	1.024 €	37 €
BF 25	1200	2250	1900	1700	1500	1400	500	600	530	95	1.260 €	40 €
BF 30	1200	2700	2300	2000	1850	1750	500	600	510	110	1.386 €	44 €
BF 40	1200	3600	3100	2700	2500	2300	600	800	550	135	1.470 €	49 €
BF 50	1200	5000	4500	3800	3500	3300	600	800	540	160	2.237 €	57 €
BF 60	1200	6000	5300	4800	4300	4000	600	800	560	180	2.331 €	61 €

### Megjegyzés

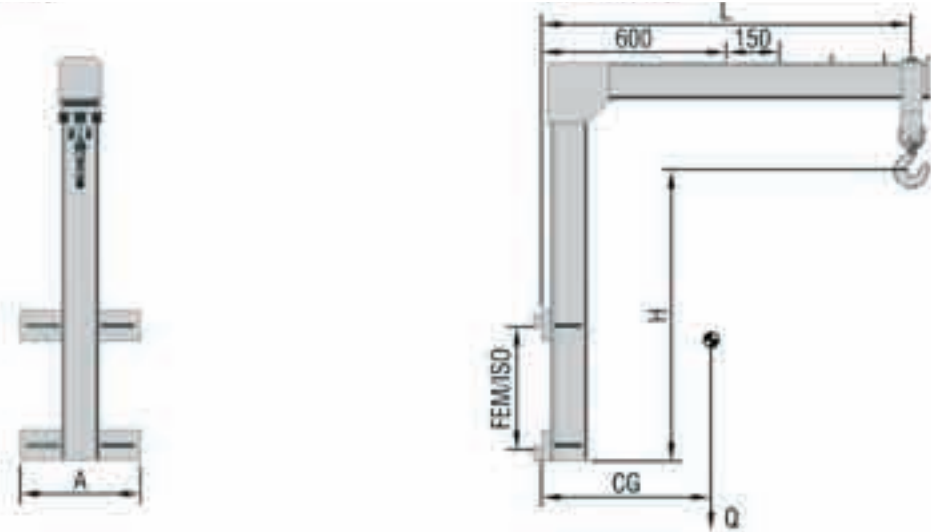
- \* Kérés szerinti speciális kivitel
- \* Kérjük, adja meg a villa paramétereit
- \* Opciók:
  - Kiegészítő, kézzel csúsztatható meghosszabbítás 1300 - 2200 mm (BFT típus)
  - ÁR:
    - BF 15 - 25: € 504,-
    - BF 30 - 40: € 609,-
    - BF 50 - 60: € 714,-
  - 2. horog kérésre kapható

### Observație

- \* Execuție specială disponibilă la cerere
- \* Vă rugăm să specificați parametrii furcii
- \* Opțiuni:
  - Prelungire complementară, glisantă manual 1300 - 2200 mm (tip BFT)
  - PREȚ:
    - BF 15 - 25: € 504,-
    - BF 30 - 40: € 609,-
    - BF 50 - 60: € 714,-
  - 2. cârlig disponibil la cerere

\* 1 Forgatható és állítható horog (5 x 150 mm)

\* 1 Cârlig rotativ și reglabil (5 x 150 mm)



Mod nr	L mm	Teherbírás / Cap Kg/mm 600	Teherbírás / Cap Kg/mm 750	Teherbírás / Cap Kg/mm 900	Teherbírás / Cap Kg/mm 1050	Teherbírás / Cap Kg/mm 1200	A mm	H mm	V kgs	CG mm	Q kg	FEM ISO	Ár Preis € L=1200	L+ ár/100mm
B 15	1200	1350	1200	1050	950	850	400	1000	140	315	115	2	1.155 €	37 €
B 25	1200	2250	1900	1700	1500	1400	500	1000	150	325	135	2	1.313 €	40 €
B 30	1200	2700	2300	2000	1850	1750	500	1000	160	320	160	3	1.523 €	44 €
B 40	1200	3600	3100	2700	2500	2300	600	1000	205	330	195	3	1.628 €	49 €
B 50	1200	5000	4500	3800	3500	3300	600	1200	240	340	265	4	2.310 €	57 €
B 60	1200	6000	5300	4800	4300	4000	800	1200	260	360	300	4 - pin	2.468 €	61 €
B 80	1200	8000	6900	6000	5600	5200	800	1200	280	330	340	4 - pin	2.993 €	84 €



### Megjegyzés

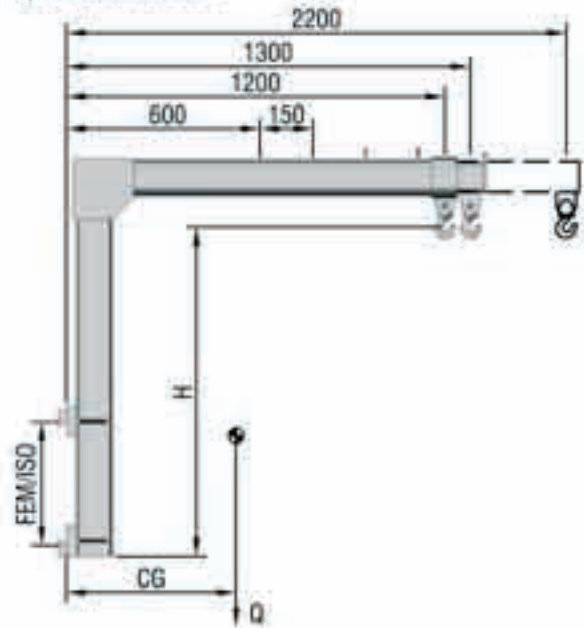
- \* Más teherbírásúak vagy speciális tartozékok kérésre kaphatók
- \* Gyorsan oldható körmök: € 221,-

### Observație

- \* Alte tipuri cu capacitate de încărcare sau accesorii speciale disponibile la cerere
- \* Ciocuri care se dezleagă rapid: € 221,-

- \* Alap kivitel kézi meghosszabbítás
- \* Emelőkaronként két forgatható horoggal

- \* Srezentare de bază cu prelungire manuală
- \* Câte două cârlige rotative pentru fiecare braț de ridicare



Mod nr	L mm	Teherbírás / Cap Kg/mm 600	Teherbírás / Cap Kg/mm 900	Teherbírás / Cap Kg/mm 1200	Teherbírás / Cap Kg/mm 1300	Teherbírás / Cap Kg/mm 2200	A mm	H mm	V kgs	CG 1 mm	CG 2 mm	Q kg	FEM ISO	Ár Preis € L=1200	L+ ár/100mm
BT 15	1200	1350	1050	850	800	520	400	1000	140	360	530	155	2	1.570 €	61 €
BT 25	1200	2250	1700	1400	1350	900	500	1000	150	390	640	185	2	1.793 €	67 €
BT 30	1200	2700	2000	1750	1600	1080	500	1000	160	400	650	260	3	2.058 €	76 €
BT 40	1200	3600	2700	2300	2150	1450	600	1000	205	420	690	280	3	2.415 €	82 €
BT 50	1200	5000	3800	3300	3000	2100	600	1200	240	395	605	385	4	3.066 €	86 €
BT 60	1200	6000	4800	4000	3650	2550	800	1200	260	425	625	430	4 - pin	3.276 €	100 €
BT 80	1200	8000	6000	5200	4900	3400	800	1200	280	430	655	480	4 - pin	3.770 €	116 €



### Megjegyzés

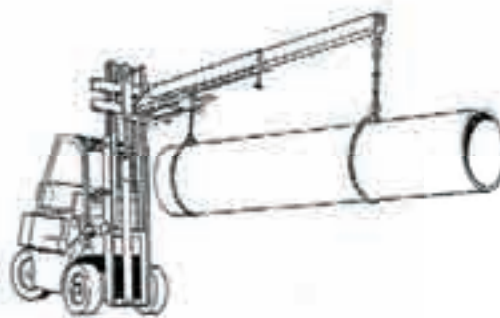
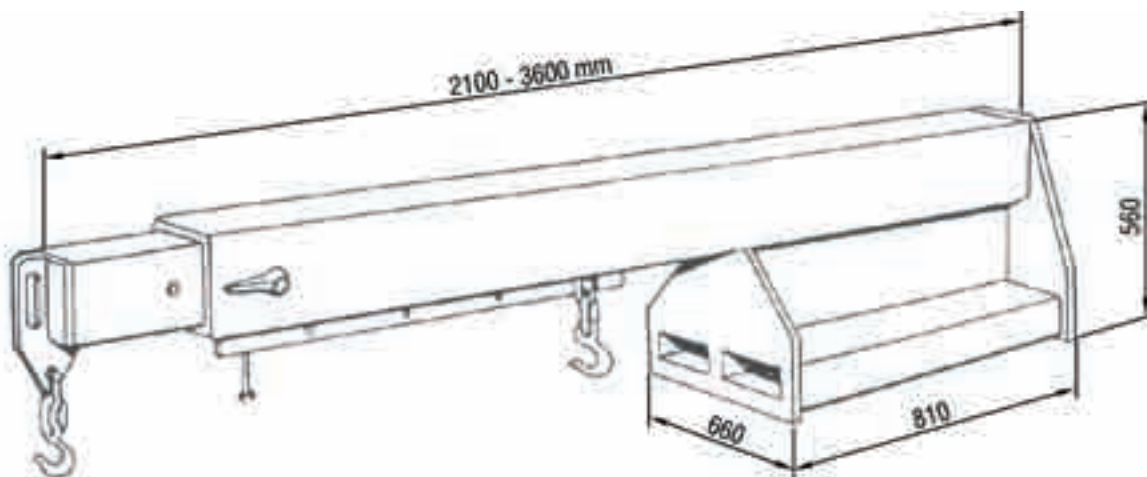
- \* Kiegészítő, hidraulikus kitoló mechanika BT/H (teher nélkül)
  - BT 15 - 25 = +€ 998,-
  - BT 30 - 40 = +€ 1.071,-
  - BT 50 - 60 = +€ 1.292,-
- \* Kérés szerinti speciális kivitel
- \* Gyorsan oldható körmök: € 221,-

### Observație

- \* Mecanică complementară, hidraulică de împingere BT/H (fără încărcătură)
  - BT 15 - 25 = +€ 998,-
  - BT 30 - 40 = +€ 1.071,-
  - BT 50 - 60 = +€ 1.292,-
- \* Execuție specială disponibilă la cerere.
- \* Ciocuri care se dezleagă rapid: € 221,-

- \* Hosszú rakományokhoz ideális
- \* Alap kivitel kézi meghosszabbítás (6 x 250 mm)
- \* Emelőkaronként két forgatható horoggal

- \* *Ideal pentru încărcături lungi*
- \* *Prezentare de bază cu prelungire manuală (6 x 250 mm)*
- \* *Câte două cârlige rotative pentru fiecare braț de ridicare*



Mod nr	Teherbírás / Cap Kg/mm	Hossz Armlänge mm	Súlypont gem hossz		Q kgs	Price Preis €
			2100 CG 1 mm	3600 CG 2 mm		
TB - 3	1350/2100	2100-3600	800	1195	245	2.310 €
TB - 5	2250/2100	2100-3600	885	1280	290	2.709 €

### TEHERBÍRÁS ÁBRA

### CAPACITATE DE ÎNCĂRCARE - FIGURĂ

Mod nr	Teherbírás Cap Kg / Tömegközéppont mm							Kap. Lastschwerpunkt
	2100	2350	2600	2850	3100	3350	3600	
TB - 3	1350	1165	1050	935	850	770	700	
TB - 5	2250	1900	1700	1550	1400	1250	1150	

#### Megjegyzés

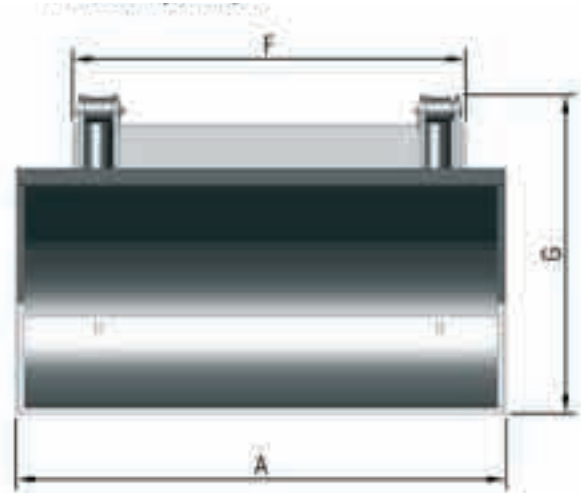
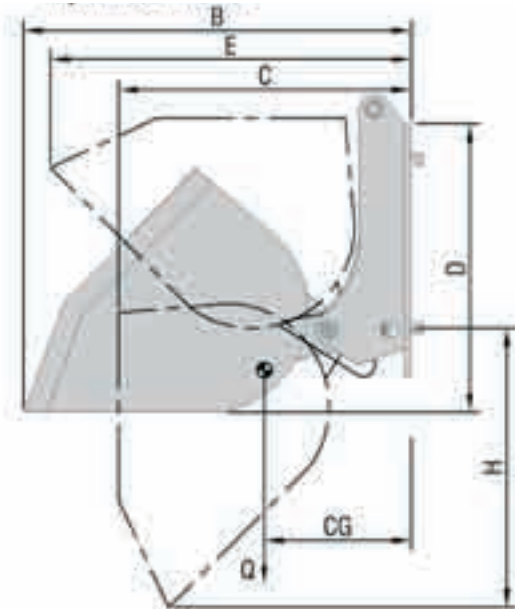
- \* Kérés szerinti speciális kivitel.
- \* Kérjük, adja meg a villa paramétereit
- \* Opciók: Kiegészítő, **hidraulikus kitoló mechanika** (TB/H)  
TB-3 = + € 1.575,-  
TB-5 = + € 1.680,-

#### Observație

- \* *Bxecuție specială disponibilă la cerere*
- \* *Vă rugăm să specificați parametrii furcii*
- \* *Opțiuni: Mecanică complementară, **hidraulică de împingere** (TB/H)*  
TB-3 = + € 1.575,-  
TB-5 = + € 1.680,-

- \* Edzett pengével
- \* Rendkívül nagy teljesítményű kivitel
- \* Ömlesztett rakománytípushoz
- \* 1 hidraulikus funkció

- \* Cu lamă călită
- \* Execuție de putere ridicată
- \* Pentru tipurile de încărcătură în vrac
- \* 1 funcție hidraulică



Mod nr	Térfogat/ Cap m <sup>3</sup>	A mm	B mm	C mm	D mm	E mm	F mm	G mm	H kg	Súlypont teherrel				Ár Preis €
										CG mm	LZP mm	Q kg	FEM ISO	
1 munkahenger – 1800 kg/m <sup>3</sup>														
1 Zylinder – 1800 kg/m <sup>3</sup>														
HS 3001	0,3	900	1200	760	800	1100	800	1020	865	250	710	280	2	2.966 €
HS 4001	0,4	1200	1200	760	800	1100	800	1020	865	255	720	300	2	3.087 €
HS 5001	0,5	1500	1200	760	800	1100	800	1020	865	260	730	340	2	3.203 €
2 munkahenger – 2500 kg/m <sup>3</sup>														
2 Zylinder – 2500 kg/m <sup>3</sup>														
HS 5002	0,5	1235	1360	970	865	1235	1000	1170	960	320	750	360	2	4.069 €
HS 6002	0,6	1420	1360	970	865	1235	1000	1170	960	330	770	380	2	4.305 €
HS 8002	0,8	1700	1360	970	865	1235	1000	1170	960	360	800	435	2 - 3	5.119 €
HS 10002	1,0	2120	1360	970	865	1235	1000	1170	960	420	820	490	2 - 3	5.513 €



### N.B.

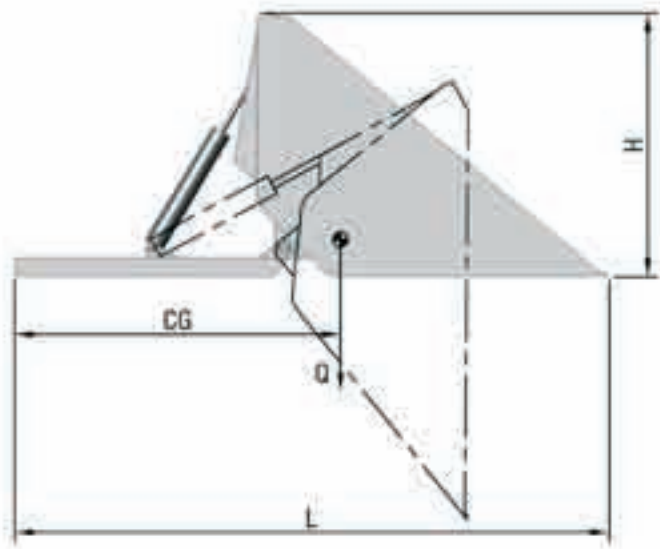
- \* Speciális méretek és teherbírások kérésre kaphatók
- \* Gyorsan oldható körmök: € 221,-

### Observație

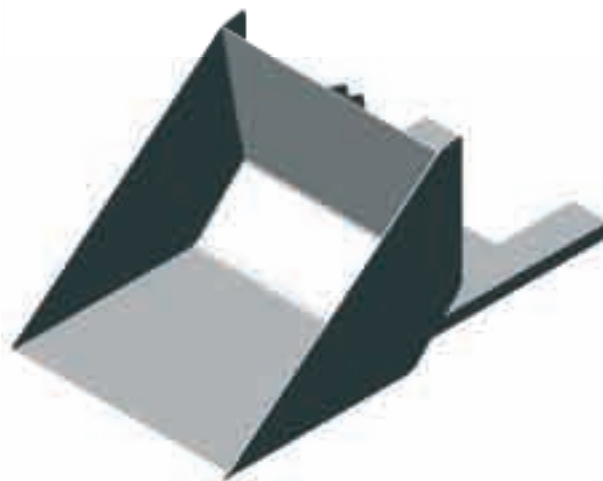
- \* Dimensiuni și capacitate de încărcare speciale disponibile la cerere
- \* Ciocuri care se dezleagă rapid: € 221,-

- \* Edzett pengével D 15 mm
- \* Gyors üzembe helyezés a villákon (villahosszabbítók)
- \* 6 mm-es lemezből
- \* 1 hidraulikus hengerrel
- \* 1 hidraulikus funkció

- \* Cu lamă călită D 15 mm
- Punere rapidă în funcțiune pe furci
- din tablă de 6 mm
- cu 1 cilindru hidraulic
- 1 funcție hidraulică



Mod nr	Térfogat Cap m <sup>3</sup>	Teherbírás Kap kg Max	B mm	LxH mm	CG mm	Q kg	Ár Preis €
HSF 720	0,72	2500	1000	1640x700	1510	350	3.573 €
HSF 1000	1,00	3000	1500	1640x700	1510	350	3.726 €
HSF 1400	1,40	3500	2000	1640x700	1510	420	4.035 €
HSF 1750	1,75	3500	2500	1640x700	1510	490	4.339 €



**N.B.**

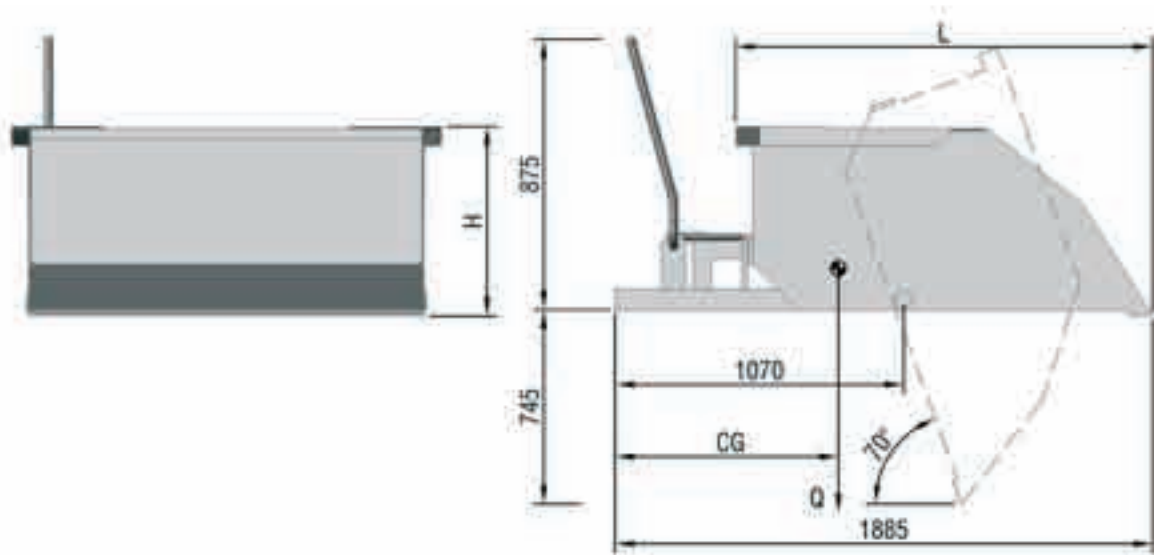
\* Kérés szerinti speciális kivitel

**Observație**

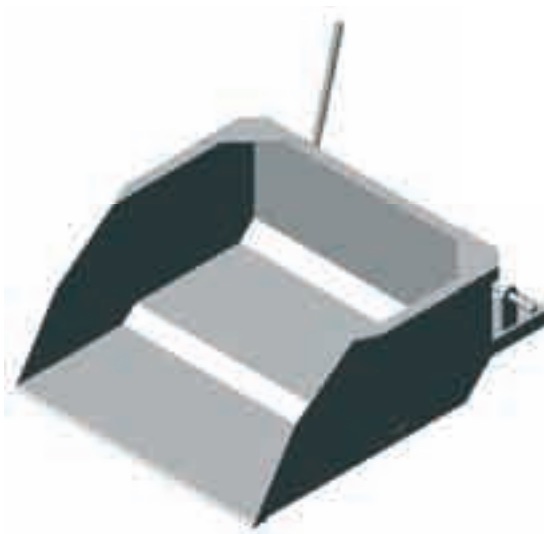
\* Execuție specială disponibilă la cerere

- \* Edzett pengével D 15 mm
- \* Gyors üzembe helyezés a villákon (villavezető papucskok)
- \* 6 mm-es acélkonténer
- \* Targoncáról működtetett

- \* Cu lamă călită D 15 mm
- \* Punere rapidă în funcțiune pe furci
- \* container de oțel de 6 mm
- \* Comandat din cabina stivitorului



Mod nr	Térfogat Cap m <sup>3</sup>	Teherbírás Kap kg Max	Szélesség Breite	LxH mm	CG mm	Q kg	Ár Preis €
MSF 600	0,6	750	1100	1300x600	930	240	1.763 €
MSF 800	0,8	750	1300	1300x600	960	270	1.825 €
MSF 1000	1,0	750	1600	1300x600	990	300	1.913 €



**N.B.**

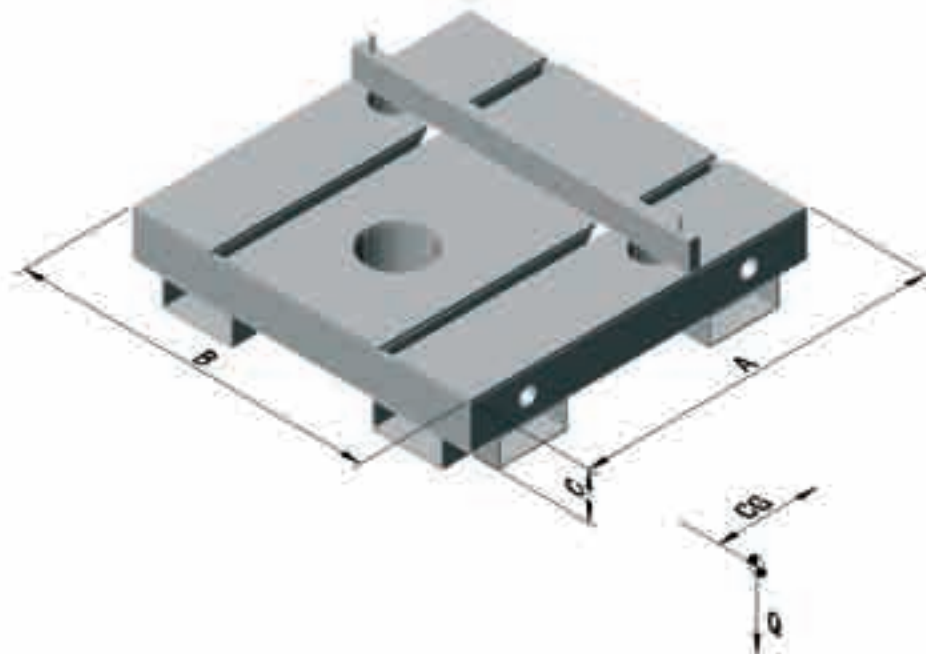
- \* Kérés szerinti speciális kivitel
- \* Külső konténerszélesség: + 130 mm

**Observație**

- \* Execuție specială disponibilă la cerere
- \* Lățimea exterioară a containerului: + 130 mm

- \* A villákra szerelve
- \* Öntvények szállítására és elhelyezésére
- \* 1 hidraulikus funkció

- \* Montat pe furci
- \* Pentru transportarea și amplasarea pieselor turnate
- \* 1 funcție hidraulică



Mod nr	Teherbírási / Cap kgs	Méret AxBxC	V mm	CG mm	Q kg	Ár Preis €
HD 3236-20	1500	800x900x150	150	400	230	8.609 €
HD 3648-20	1500	900x1200x150	150	450	320	8.717 €
HD 3648-40	2500	900x1200x150	150	450	410	9.139 €
HD 4848-40	2500	1200x1200x150	150	600	455	9.356 €
HD 3648-60	3500	900x1200x200	150	450	500	9.560 €
HD 4848-60	3500	1200x1200x200	150	600	545	9.777 €
HD 3648-80	5000	900x1200x200	150	450	590	10.437 €
HD 4848-80	5000	1200x1200x200	150	600	635	10.707 €

#### Megjegyzés

- \* Bevonólemez: € 410,-
- \* Két irányú villapapucok: € 515,-
- \* Kérés szerinti speciális kivitel

#### Observație

- \* Tablă de înveliș: € 410,-
- \* Papuci de furci bidirecționali: € 515,-
- \* Execuție specială disponibilă la cerere

- \* Kiváló minőség, nemesacél (30 Mn 5)
- \* Biztonsági tényező 3 : 1
- \* Villarögzítővel

- \* Calitate excelentă, oțel de calitate superioară (30 Mn 5)
- \* Factor de securitate 3 : 1
- \* Cu stabilizator de furci



Mod nr	Teherbírás / Cap kgs/mm	L mm	FEM ISO	Ár / Preis L=1200mm Preis pro Jahr	L+ ár/100mm	Felár FEM B
V080x040x L=? xFEM2A	2000/500	1200	2	380 €	37 €	21 €
V100x035x L=? xFEM2A	1800/500	1200	2	410 €	41 €	21 €
V100x040x L=? xFEM2A	2500/500	1200	2	441 €	43 €	21 €
V100x045x L=? xFEM2A	2500/500	1200	2	466 €	44 €	21 €
V120x040x L=? xFEM2A	2500/500	1200	2	578 €	42 €	21 €
V125x045x L=? xFEM2A	2500/500	1200	2	641 €	46 €	21 €
V100x045x L=? xFEM3A	3000/500	1200	3	557 €	54 €	26 €
V120x050x L=? xFEM3A	4500/500	1200	3	718 €	42 €	26 €
V125x045x L=? xFEM3A	4000/500	1200	3	651 €	47 €	26 €
V130x060x L=? xFEM3A	5000/500	1200	3	1.042 €	49 €	26 €
V140x050x L=? xFEM3A	5000/500	1200	3	877 €	47 €	32 €
V150x050x L=? xFEM3A	5000/500	1200	3	916 €	53 €	32 €
V130x060x L=? xFEM4A	6000/600	1200	4	1.187 €	54 €	32 €
V150x060x L=? xFEM4A	7000/600	1200	4	1.234 €	65 €	53 €
V150x070x L=? xFEM4A	9000/600	1200	4	1.360 €	74 €	58 €
V150x075x L=? xFEM4A	10000/600	1200	4	1.444 €	79 €	68 €
V200x070x L=? xPIN/TW	12600/600	1200	PIN - TW	megrendelésre / auf anfrage		
V200x075x L=? xPIN/TW	14500/600	1200	PIN - TW	megrendelésre / auf anfrage		
V200x080x L=? xPIN/TW	16600/600	1200	PIN - TW	megrendelésre / auf anfrage		



### Megjegyzés

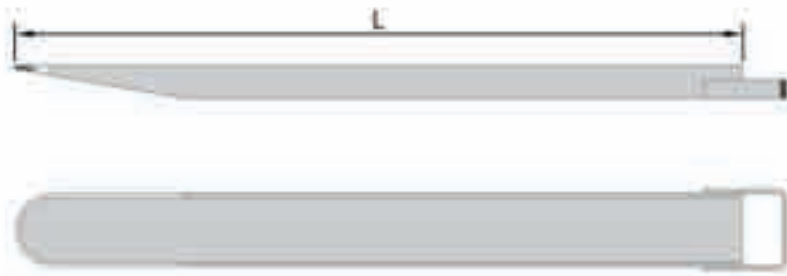
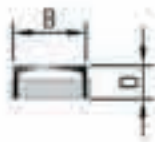
- \* Kérés szerinti speciális kivitel.
- \* Késes villa pengék - Ár + 15%
- \* Fürt és bevonat nélküli villák kérésre kaphatók
- \* Szikramentes (rozsdamentes acél, sárgaréz) villabevonat kérésre kapható

### Observație

- \* Execuție specială disponibilă la cerere
- \* Lame furci cu cuțite - Preț + 15%
- \* Furci perforate și fără înveliș disponibile la cerere
- \* Înveliș pentru furci fără scântei (oțel inoxidabil, alamă) disponibil la cerere

### NYITOTT KONSTRUKCIÓ (U-PROFIL)

- \* Könnyű terhekhez és korlátozott hosszúságban
- \* Villasarok mögötti rögzítés biztonsági csappal
- \* **A villa hossza a villahosszabbító hosszúságának legalább 60 százaléká kell, hogy legyen.**  
Ez 5500 kg / 600 mm teherbírástól 70%



### CONSTRUCȚIE DESCHISĂ (U-PROFIL)

- \* Pentru încărcături ușoare și de lungimi reduse.
- \* Fixare în spatele colțului furcii cu piesă de siguranță.
- \* **Lungimea furcii trebuie să atingă cel puțin 60% din lungimea prelungitorului.** De la o capacitate de încărcare de 5500 kg / 600 mm aceasta va atinge 70%

Mod nr	Villa kereszt- metszet Durchmesser Gabeln	L Hossz Grundlänge mm	Villahosszabbító külső mértel Aussenmasse mm	Ár / Preis L=1200mm Preis pro Jahr	L+ ár/100mm
OVV080x040	80x40	1200	120x55	372 €	13 €
OVV100x035	100x35	1200	140x60	372 €	13 €
OVV100x040	100x40	1200	140x60	372 €	13 €
OVV100x045	100x45	1200	140x60	372 €	13 €
OVV120x040	120x40	1200	160x65	399 €	16 €
OVV125x040	125x40	1200	160x65	399 €	16 €
OVV125x045	125x45	1200	160x65	399 €	16 €
OVV125x050	125x50	1200	160x65	399 €	16 €
OVV150x040	150x40	1200	180x70	433 €	20 €
OVV150x050	150x50	1200	180x70	433 €	20 €
OVV150x060	150x60	1200	180x70	433 €	20 €
OVV150x065	150x65	1200	180x70	433 €	20 €

### Megjegyzés

- \* OVV080x040 és OVV100x035 max. hossz = 2000 mm
- \* Kérés szerinti speciális kivitel

### Observație

- \* OVV080x040 și OVV100x035 lungime maximă = 2000 mm
- \* Execuție specială disponibilă la cerere

### ZÁRT KONSTRUKCIÓ (HÜVELYES PROFIL)

- \* Nagy szállítóképesség és biztonság a teljesen zárt profilnak köszönhetően
- \* Villasarok mögötti rögzítés biztonsági csappal
- \* **A villa hossza a villahosszabbító hosszúságának legalább 60 százalékka kell, hogy legyen.**  
Ez 5500 kg / 600 mm teherbírástól 70%



### CONSTRUCȚIE ÎNCHISĂ (PROFIL TUBULAR)

- \* *Capacitate de transportare mare și siguranță sporită, datorită profilurilor complet închise*
- \* *Fixare în spatele colțului furcii cu piesă de siguranță*
- \* *Lungimea furcii trebuie să atingă cel puțin 60% din lungimea prelungitorului. De la o capacitate de încărcare de 5500 kg / 600 mm aceasta va atinge 70%*

Mod nr	Villa kereszt- metszet Durchmesser Gabeln	L Hossz Grundlänge mm	Villahosszabbító külső mértéi Aussenmasse mm	Ár / Preis L=1200mm Preis pro Jahr	L+ ár/100mm
GVV080x040	80x40	1200	102x62	551 €	24 €
GVV100x035	100x35	1200	122x58	551 €	25 €
GVV100x040	100x40	1200	122x65	551 €	25 €
GVV100x045	100x45	1200	122x67	562 €	26 €
GVV120x040	120x40	1200	142x62	593 €	26 €
GVV125x040	125x40	1200	147x62	593 €	27 €
GVV125x045	125x45	1200	147x67	593 €	28 €
GVV125x050	125x50	1200	147x72	611 €	29 €
GVV150x040	150x40	1200	172x62	611 €	32 €
GVV150x050	150x50	1200	172x72	626 €	34 €
GVV150x060	150x60	1200	172x82	638 €	36 €
GVV150x065	150x65	1200	172x87	646 €	37 €

### Megjegyzés

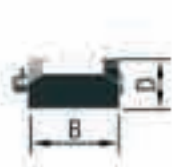
- \* GVV080x040 és GVV100x035 max. hossz = 2000 mm
- \* Megrendeléskor kérjük, adja meg az eredeti villák méreteit
- \* Kérés szerinti speciális kivitel

### Observație

- \* GVV080x040 și GVV100x035 lungime maximă = 2000 mm
- \* În momentul comenzii vă rugăm să specificați dimensiunile furcilor originale
- \* Execuție specială disponibilă la cerere

### ZÁRT KONSTRUKCIÓ (HÜVELYES PROFIL)

- \* Rendkívül nagy szállítókapacitás és biztonság a teljesen zárt profilnak köszönhetően
- \* Villasarok mögötti rögzítés biztonsági csappal
- \* **A villa hossza a villahosszabbító hosszúságának legalább 60 százaléka kell, hogy legyen.**  
Ez 5500 kg / 600 mm teherbírástól 70%



### CONSTRUCȚIE ÎNCHISĂ (PROFIL TUBULAR)

- \* *Capacitate de transportare extrem de ridicată și siguranță datorită profilurilor complet închise*
- \* *Fixare în spatele colțului furcii cu piesă de siguranță*
- \* *Lungimea furcii trebuie să atingă cel puțin 60% din lungimea prelungitorului. De la o capacitate de încărcare de 5500 kg / 600 mm aceasta va atinge 70%*



Mod nr	Villa kereszt- metszet Durchmesser Gabeln	L Hossz Grundlänge mm	Villahosszabbító külső méretei Aussenmasse mm	Ár / Preis L=1200mm Preis pro Jahr	L+ ár/100mm
VGVV080x040	80x40	1200	114x60	693 €	43 €
VGVV100x035	100x35	1200	134x56	738 €	43 €
VGVV100x040	100x40	1200	134x60	738 €	43 €
VGVV100x045	100x45	1200	134x65	738 €	43 €
VGVV120x040	120x40	1200	154x60	823 €	46 €
VGVV125x040	125x40	1200	159x60	823 €	46 €
VGVV125x045	125x45	1200	159x65	823 €	46 €
VGVV125x050	125x50	1200	159x70	823 €	46 €
VGVV150x040	150x40	1200	184x60	823 €	46 €
VGVV150x050	150x50	1200	184x70	879 €	48 €
VGVV150x060	150x60	1200	184x80	879 €	48 €
VGVV150x065	150x65	1200	184x85	887 €	50 €

### Megjegyzés

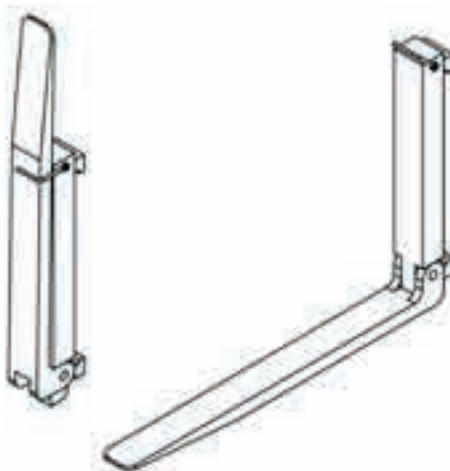
- \* VGVV080x040 és VGVV100x035 max. hossz = 2000 mm
- \* Megrendeléskor kérjük, adja meg az eredeti villák méreteit
- \* Kérés szerinti speciális kivitel

### Observație

- \* VGVV080x040 și VGVV100x035 lungime maximă = 2000 mm
- \* În momentul comenzii vă rugăm să specificați dimensiunile furcilor originale
- \* Execuție specială disponibilă la cerere



Mod nr	Teherbíráás / Cap kgs/mm	L mm	Villa kereszt- metszet Durchmesser mm	Ár Preis pro Jahr	L+ ár/100mm	Feldr Mehrpreis FEM B
FF1240	1200/500	1200	80x40	1.541 €	39 €	34 €
FF1235	1200/500	1200	100x34	1.635 €	39 €	34 €
FF1540	1500/500	1200	100x40	1.761 €	39 €	34 €
FF2045	2000/500	1200	100x45	1.926 €	39 €	36 €
FF2040	2000/500	1200	120x40	1.989 €	45 €	39 €
FF2545	2500/500	1200	125x45	2.112 €	54 €	56 €
FF2850	2800/500	1200	120x50	2.216 €	56 €	78 €
FF3050	3000/500	1200	140x50	2.350 €	64 €	84 €
FF3550	3500/500	1200	150x50	2.529 €	68 €	90 €
FF4060	4000/600	1200	150x60	2.929 €	74 €	112 €
FF4565	4500/600	1200	150x65	3.140 €	74 €	123 €
FF5070	5000/600	1200	150x70	3.463 €	75 €	129 €
FF6075	6000/600	1200	150x75	3.574 €	82 €	140 €
FF6080	6000/600	1200	200x60	3.979 €	118 €	151 €



### Megjegyzés

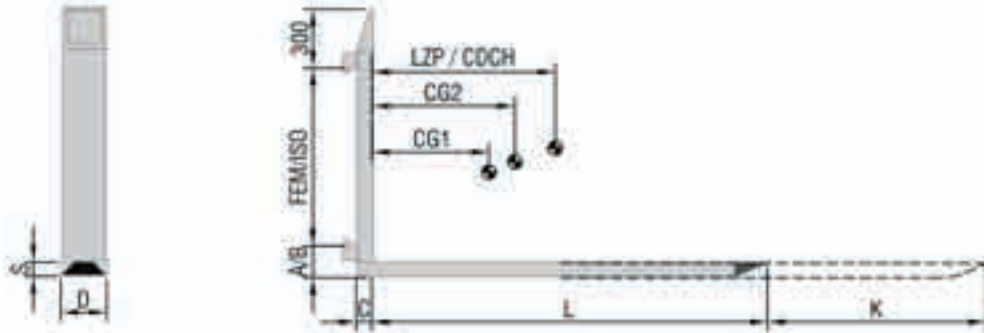
- \* Speciális méretek kérésre kaphatók.
- \* Összecsukható villák belső csuklókkal: ár + 20% (lásd az alábbi ábrát)

### Observație

- \* Dimensiuni speciale disponibile la cerere.
- \* Furci rabatabile cu piese articulate interioare: preț + 20% (vezi figura de mai jos)

- \* RG sorozatú teleszkópos villák 100 százalék együttmozgással
- \* Ki- és becsúsztható a rakománnyal EGYÜTT
- \* Külső terheléskiegyenlítő nélkül
- \* 1 hidraulikus funkció

- \* Furci telescopice seria RG cu mișcare simultană 100%
- \* Glisant în interior și în exterior, ÎMPREUNĂ cu încărcătura
- \* Fără egalizator de sarcină exterioră
- \* 1 funcție hidraulică



Mod nr	Teherbírás			FEM ISO	DxS mm	C mm	L/K mm	CG1/CG2 mm	Önsúly/pár kg	€	L+ ár/100mm
	Cap kg/mm 600mm	Cap kg/mm 1450mm	Cap kg/mm 1750mm								
<b>1-hengeres kivitel, rendkívül keskeny, nagysebességű (tolóoszlopos targoncákhoz)</b>											
<i>Execuție cu 1 cilindru, extrem de îngust, viteză mărită (cărucioare cu coloană de împingere)</i>											
RG2-20 1100/750	2000	825	685	2	140x55	45	1100 + 750	370/540	150	4.269 €	129 €
RG2-20 1200/850	2000	825	685	2	140x55	45	1200 + 850	440/560	160	4.424 €	129 €
RG2-20 1350/1000	2000	825	685	2	140x55	45	1350 + 1000	480/715	175	4.681 €	129 €
RG2-30 1100/750	3000	1240	1025	2	140x63	50	1100 + 750	355/515	215	4.630 €	155 €
RG2-30 1200/850	3000	1240	1025	2	140x63	50	1200 + 850	400/580	230	4.841 €	155 €
RG2-30 1350/1000	3000	1240	1025	2	140x63	50	1350 + 1000	465/685	250	5.099 €	155 €
<b>2-hengeres kivitel, rendkívül nagy vonóerővel</b>											
<i>Execuție cu 2 cilindri, cu putere excepțională de tragere</i>											
RG4-25 1100/750	2500	1025	850	2	170x55	45	1100 + 750	355/535	195	4.347 €	155 €
RG4-25 1200/850	2500	1025	850	2	170x55	45	1200 + 850	395/605	205	4.532 €	155 €
RG4-25 1350/1000	2500	1025	850	2	170x55	45	1350 + 1000	465/710	220	4.815 €	155 €
RG4-35 1100/750	3500	1450	1200	2 - 3	170x55	45	1100 + 750	345/515	200	4.687 €	206 €
RG4-35 1200/850	3500	1450	1200	2 - 3	170x55	45	1200 + 850	390/585	210	4.893 €	206 €
RG4-35 1350/1000	3500	1450	1200	2 - 3	170x55	45	1350 + 1000	450/690	230	5.202 €	206 €
RG4-45 1100/750	4500	1850	1550	3	170x55	45	1100 + 750	330/495	205	5.438 €	232 €
RG4-45 1200/850	4500	1850	1550	3	170x55	45	1200 + 850	370/565	215	5.644 €	232 €
RG4-45 1350/1000	4500	1850	1550	3	170x55	45	1350 + 1000	435/670	235	6.010 €	232 €
RG4-58 1200/850	5800	2400	1990	3 - 4	172x65	50	1200 + 850	375/590	250	6.345 €	258 €
RG4-58 1350/1000	5800	2400	1990	3 - 4	172x65	50	1350 + 1000	440/695	270	6.762 €	258 €
RG4-77 1200/850	7700	3185	2640	4	225x65	50	1200 + 850	355/545	365	7.746 €	309 €
RG4-77 1350/1000	7700	3185	2640	4	225x65	50	1350 + 1000	420/650	395	8.214 €	309 €
RG4-105 1200/850	10500	4300	3600	4	225x75	60	1200 + 850	360/525	425	8.395 €	361 €
RG4-105 1350/1000	10500	4300	3600	4	225x75	60	1350 + 1000	420/620	460	8.915 €	361 €

### Megjegyzés

- \* Rendkívül keskeny villák (47 mm-ig), nagyobb (egészen 26000 kg-ig terjedő) kapacitás, speciális villarészek kaphatók kérésre
- \* Az optimális sebesség és a minimális nyomásvesztés érdekében a csövek vagy a hidraulikus csövek átmérőjének legalább 8 mm-nek kell lenniük
- \* Villástargonca áramlási kapacitásának beállítása 20-35 l/min
- \* Hűvös helyiségben és hűtőházakban képes -30°C-on is működni. Ebben az esetben azt javasoljuk, hogy válasszon a szükségesnél egyvel nagyobb teherbírásút
- \* Sötétszürke színben (RAL 7021) szállítják

### Observație

- \* Furci deosebit de înguste (până la 47 mm), capacitate mai mare (atingând 26000 kg), porțiuni de furci speciale disponibile la cerere
- \* Pentru a atinge o viteză optimă și o pierdere minimă de presiune, diametrele țevilor sau a țevilor hidraulice trebuie să fie de cel puțin 8 mm
- \* Reglarea capacității hidraulice a căruciorului cu furcă la 20-35 l/min
- \* În încăperi cu o temperatură scăzută și în camere frigorifice funcționează și la -30°C. În asemenea situații, propunem să utilizați o capacitate de încărcare mai mare cu o unitate decât cea necesară
- \* Se livrează în culoare gri închis (RAL 7021)

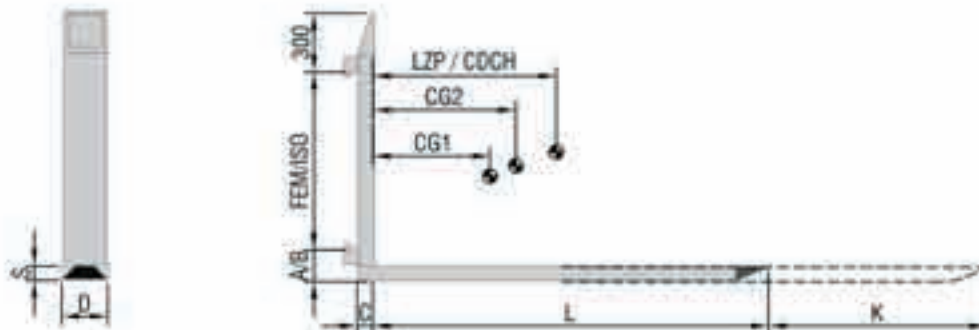
OPCIÓK: LÁSD M8.PONT

OPTIONEN: SIE FOLGENDE SEITE



- \* RGE sorozatú teleszkópos villák villánként egy hengerrel 100 százalék együttmozgással
- \* Ki- és becsúsztható a rakomány NÉLKÜL
- \* 1 hidraulikus funkció

- \* Furci telescopice seria RGE cu câte un cilindru per furcă, cu mișcare simultană 100%
- \* Glisant în interior și în exterior FĂRĂ încărcătură
- \* 1 funcție hidraulică

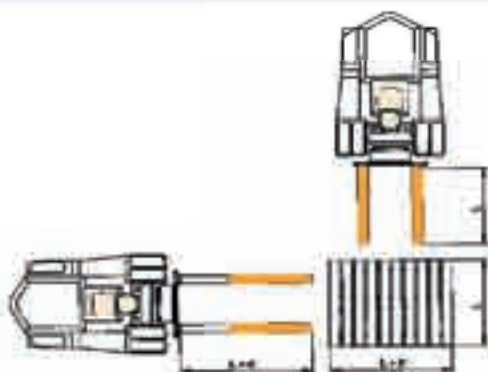


Mod nr	Teherbírás kg/mm 600mm	FEM ISO	T/mm	DxS mm	C mm	L/K mm	CG1/CG2 mm	Önsúly/pár kg	Ár/pár
RGE2-20 800/400	2000	2	1,8T	135x59	45	800 + 400	280/390	135	4.058 €
RGE2-20 1000/600	2000	2	1,8T	135x59	45	1000 + 600	395/550	155	4.192 €
RGE2-20 1200/800	2000	2	1,8T	135x59	45	1200 + 800	445/680	165	4.321 €
RGE2-32 800/400	3200	2	3,0T	135x64	50	800 + 400	260/350	195	4.424 €
RGE2-32 1000/600	3200	2	3,0T	135x65	50	1000 + 600	360/510	210	4.578 €
RGE2-32 1200/800	3200	2	3,0T	135x64	50	1200 + 800	420/640	220	4.738 €

### VILLÁSTARGONCA IRÁNYADÓ MARADVÁNY TEHERBÍRÁS

### CAPACITATE REZIDUALĂ A STIVUITORULUI

Type tel. Vorken	RG2-20 RGE2-20	RG2-20 RGE2-20	RG4-25 RGE2-20	RG4-35 RG2-30 RGE2-32	RG4-35 RG2-30 RGE2-32	RG4-35 RG4-45	RG4-45	RG4-45	RG4-58	RG4-58	RG4-77	RG4-105	RG4-105
Cap heftruck kgs	1600	1800	2000	2500	3000	3500	4000	4500	5000	6000	7000	8000	
X (indicatief) mm	350	450	450	450	450	500	500	560	560	560	650	650	
LZP=600mm	1350	1500	1700	2150	2600	3050	3550	3950	4800	5750	6700	7650	
LZP=750mm	1175	1300	1450	1850	2200	2650	3100	3500	4350	5100	6050	6900	
LZP=1200mm	800	900	1050	1325	1650	1950	2250	2600	3200	3750	4550	5200	
LZP=1450mm	700	775	900	1150	1425	1700	1975	2250	2750	3350	4000	4550	
LZP=1750mm	600	675	775	1000	1250	1550	1700	1950	2400	2900	3500	3950	



### Megjegyzés

- \* A belső és külső villa védelme érdekében új, lapos alsó oldalú és cserélhető (hegesztett) mangán dörzsfelülettel tervezett konstrukciók.
- \* Válassza az RG sorozatot, amennyiben nagyobb hosszúságot vagy meghosszabbítást szeretne.
- \* Kézi teleszkópos villahosszabbítók kérésre kaphatók

### Observație

- \* Construcții proiectate cu suprafață abrazivă (sudată) nouă din mangan, înlocuibilă, cu parte inferioară plată, pentru protecția furcii exterioare și interioare
- \* Alegeți seria RG, dacă aveți nevoie de o lungime mai mare sau prelungire
- \* Prelungitoare de furci manuale telescopice disponibile la cerere

### Tehervédőrács:

- \* Az Y2 ütközőkre van szerelve, a külső villákkal együtt mozog
- \* A villák szélessége a csavaros ütközők segítségével állítható (Magasság 1200 mm, szélesség 750 mm vagy 1000 mm)  
Felár : € 578,-

### Ütközők:

- \* (A külső villákkal együtt mozognak, hogy ezáltal a villahossz állandó maradjon.)
- \* Y1: leszerelhető ütközők  
Felár : € 116,-
- \* Y2: 400 mm magas ütközők a villahossz állandóan tartása érdekében  
Felár : € 116,-
- \* Y3: 850 mm magas ütközők a villahossz állandóan tartása érdekében  
Felár : € 357,-

### Rendkívül tartós mangánfelületek:

- \* Azt javasoljuk, hogy intenzív használat esetén a külső villák alatt kopásálló mangánsávokat használjon a kopás csökkentésére
- \* Ez 5 mm-el növeli a villakeresztmetszetet  
Felár : € 336,-

Robbanásbiztos kivitel kérésre kapható.

### Grilaj de protecție încărcătură:

- \* Montat pe opritoarele Y2, se mișcă împreună cu furcile exterioare
- \* Lățimea furcilor poate fi reglată cu ajutorul opritoarelor filetate (Înălțime de 1200 mm, lățime de 750 mm sau 1000 mm)
- \* Cu adaos la preț : € 578,-

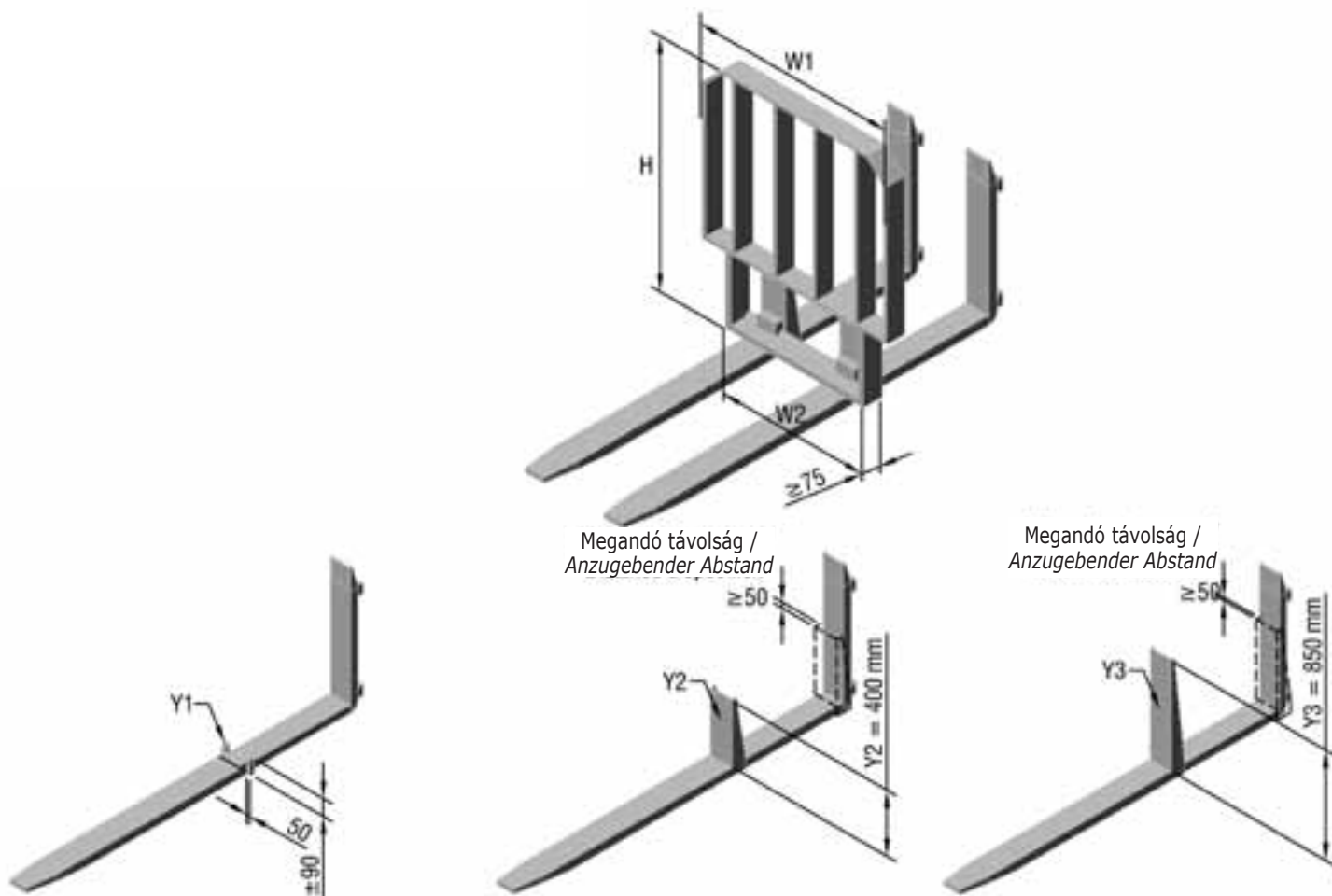
### Opritoare:

- \* (Se mișcă împreună cu furcile exterioare, pentru a permite a lungime de furci constantă.)
- \* Y1: opritoare demontabile  
Cu adaos la preț : € 116,-
- \* Y2: Opritoare înalte de 400 mm pentru o lungime de furci constantă  
Cu adaos la preț : € 116,-
- \* Y3: Opritoare înalte de 850 mm pentru o lungime de furci constantă  
Cu adaos la preț : € 357,-

### Suprafețe de mangan deosebit de rezistente:

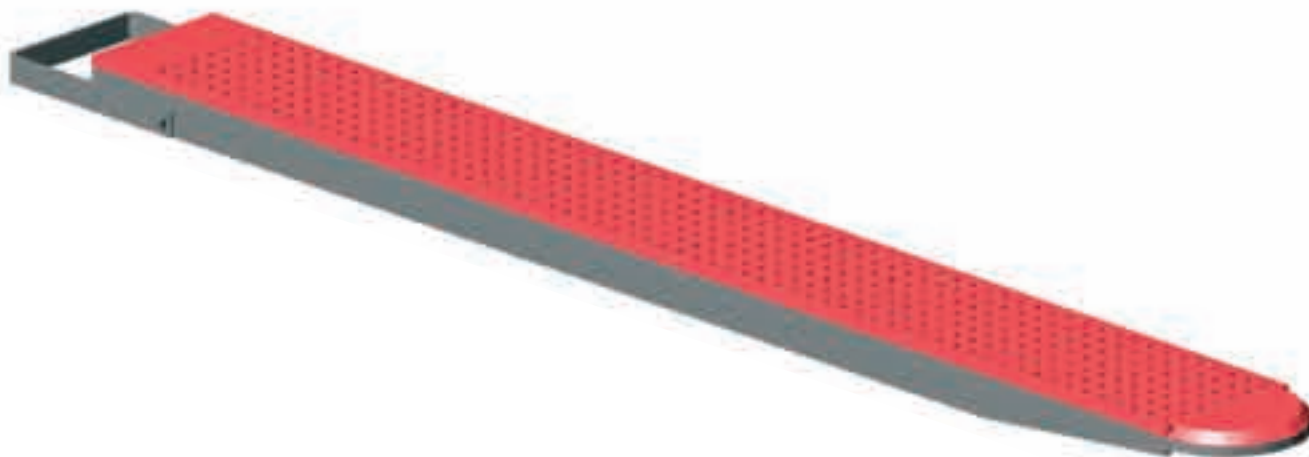
- \* Recomandăm ca în caz de utilizare intensivă să aplicați dungi de mangan rezistente la uzură sub furcile exterioare
- \* Acestea vor mări secțiunea transversală a furcilor cu 5 mm.  
Cu adaos la preț : € 336,-

Execuție rezistentă la explozii disponibilă la cerere.



- \* Nyitott konstrukciójú villahosszabbítókból kialakítva
- \* Felső oldal tartós 15 mm-es poliuretán-bevonattal
- \* Villasarok mögötti rögzítés
- \* Védi a villát és a rakományt
- \* Csökkenti a zajszintet és megakadályozza a rakomány elmozdulását

- \* Formate din prelungitoare de furci cu o construcție deschisă
- \* Partea superioară cu înveliș din poliuretan rezistent, de 15 mm
- \* Fixat în spatele colțului furcilor
- \* Protejează furcile și încărcătura
- \* Reduce nivelul zgomotului și împiedică dislocarea încărcăturii



Mod nr	Villa szélesség Breite Gabel	Villapapucs küsd' méret Aussenmasse Gabelschuh	Ár Preis L=1000mm	L+ ár/100mm
PS-80	80	100	megrendelésre / auf anfrage	
PS-100	100	120	megrendelésre / auf anfrage	
PS-120	120	140	megrendelésre / auf anfrage	
PS-130	130	150	megrendelésre / auf anfrage	
PS-140	140	160	megrendelésre / auf anfrage	
PS-150	150	170	megrendelésre / auf anfrage	
PS-160	160	180	megrendelésre / auf anfrage	
PS-180	180	200	megrendelésre / auf anfrage	
PS-200	200	220	megrendelésre / auf anfrage	

#### Megjegyzés

- \* Ezek **nem** villahosszabbítók: papucs-hossz = villahosszal
- \* Kérjük, adjon meg pontos villaméréseket a megrendelés leadásakor (hosszúság- szélességmagasság)

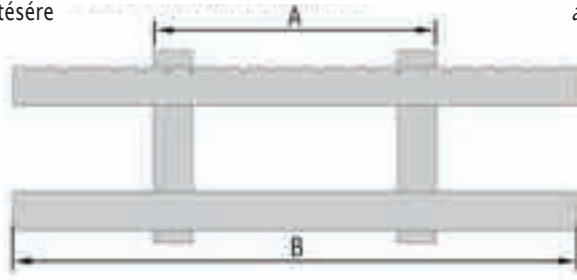
#### Observație

- \* **Acestea nu sunt** prelungitoare de furci: lungimea învelișului = lungimea furcilor
- \* Vă rugăm să specificați măsurări de furci exacte în momentul comenzii (lungime - lățime - înălțime)

**N1**

## KIEGÉSZÍTŐ VILLAKOCSI PROFILOK PROFILURI COMPLEMENTARE PENTRU STIVUITOARE

\* A villakocsi szélességének növelésére vagy a kiegészítők csökkentésére



\* Pentru extinderea lățimii plăcilor port furcă sau pentru reducerea accesoriilor



Mod nr	Teherbírás / Cap kg/mm	B mm	A mm	FEM ISO T	FEM ISO F	V mm	CG mm	Q kg	Ár €	B+ ár/100mm €
VZ 25	2500/500	1000	800	2	2	75	35	120	998 €	47 €
VZ 30	3000/500	1200	1000	3	3	85	35	190	1.208 €	50 €
VZ 45	4500/500	1300	1100	3	3	95	35	210	1.523 €	74 €
VZ 60	6000/600	1400	1200	4	4	110	35	350	1.733 €	89 €
VZ 80	8000/600	1500	1300	4	4	120	45	380	1.995 €	95 €

Villakossi FEM átalakító  
Reduziert Gabelträger

VZ 30 R	2500/500	1100	1100	3	2	85	45	195	1.155 €	50 €
VZ 45 R	4500/500	1100	1300	4	3	110	45	220	1.733 €	89 €

### Megjegyzés

\* Kérés szerinti speciális kivitel

### Observație

\* Execuție specială disponibilă la cerere

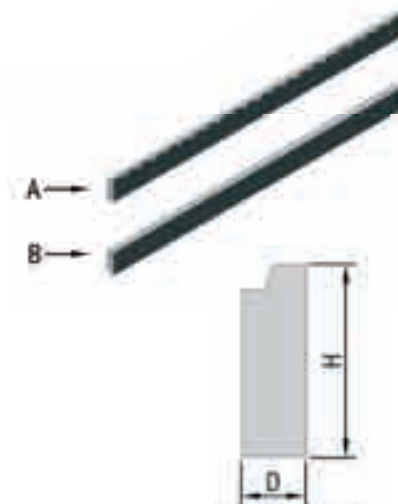
**N2**

## VILLAKOCSI PROFILOK PROFILURI PENTRU PLĂCI PORT FURCĂ

\* A villakocsi cseréjére, javítására vagy meghosszabbítására  
Maximális hossz = 3000 mm

\* Pentru înlocuirea, repararea sau prelungirea plăcilor port furcă.  
Lungime maximă = 3000 mm

Mod nr	FEM ISO	Keresztmetszet Durchmesser HxD mm	Q kg/m	Ár Preis €/m A	Ár Preis €/m B
FB 20	2	110x40	34	252 €	200 €
FB 25	2	120x40	37	273 €	221 €
FB 30	3	150x50	57	320 €	263 €
FB 45	3	150x60	70	352 €	294 €
FB 50	4	150x60	70	431 €	362 €
FB 70	4	180x60	84	446 €	378 €



### Megjegyzés

\* Kérés szerinti speciális kivitel

### Observație

\* Execuție specială disponibilă la cerere



- \* Villára húzva használják
- \* Láncrögzítéssel
- \* Tolószög jobbra és balra 30° és 45°-kal állítható
- \* Gumi vagy vulkollan csúszóbetét rácsavarozható

- \* Se folosesc îmbrăcate pe furci
- \* Fixare cu lanțuri
- \* Unghiul de împingere poate fi reglat cu 30° și 45° în stânga și în dreapta
- \* Piese alunecătoare din cauciuc sau vulcolan înșurubate



Mod nr	Kopólap Schubliste	B mm	H mm	Tolási szélesség Kehrbreite 0°	Tolási szélesség Kehrbreite 30°	Tolási szélesség Kehrbreite 45°	Ár Preis €
SMS-R-1500	Gumi	1500	675	1500	1300	1100	2.058 €
SMS-R-1800	Gumi	1800	675	1800	1600	1300	2.189 €
SMS-R-2100	Gumi	2100	675	2100	1800	1500	2.497 €
SMS-R-2400	Gumi	2400	675	2400	2100	1700	2.668 €
SMS-V-1500	Vulkolan	1500	675	1500	1300	1100	2.258 €
SMS-V-1800	Vulkolan	1800	675	1800	1600	1300	2.513 €
SMS-V-2100	Vulkolan	2100	675	2100	1800	1500	2.903 €
SMS-V-2400	Vulkolan	2400	675	2400	2100	1700	3.093 €



#### Megjegyzés

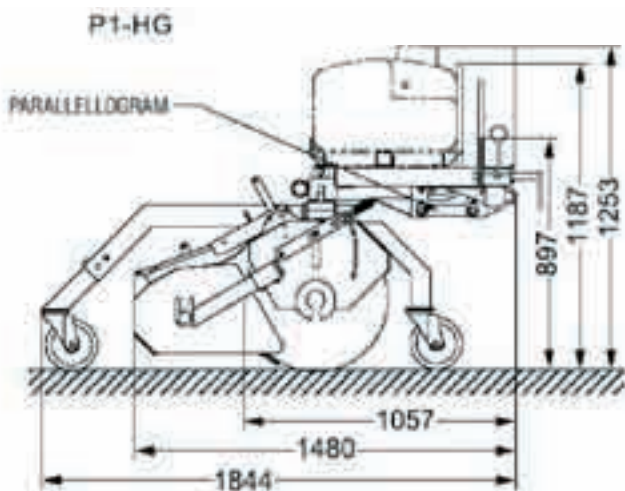
- \* Villás targoncával vontatható SÓSZÓRÓ: kapható kérésre

#### Observație

- \* ÎMPRĂȘTIATOR DE SARE remorcabil cu stivuior: disponibil la cerere

## LEÍRÁS / FELSZERELTSÉG

- \* **Modellszám P1- 560 / HG**
- \* A vállalat belső és külső tereinek tisztítására
- \* Három segédkerék
- \* Villás targonca hidraulikák általi meghajtás
- \* Szemégyűjtő tartállyal és mechanikus ürítéssel
- \* Működési szélesség 1200-tól 2900 mm-ig.
- \* Kefeátmérő 560 mm
- \* Kefeanyag: polipropilén (acéldrót mint alternatív lehetőség)
- \* Villavezetővel és rombuszos felfüggesztéssel (villasarak mögötti rögzítve)
- \* Mechanikus oldalbeállítás és oldalsó szintbeállítás
- \* Két tömlővel és csatlakozással
- \* Szín: RAL 2004 (narancs)



## DESCRIERE / DOTARE

- \* **Număr model P1- 560 / HG**
- \* Pentru curățirea suprafețelor interioare și exterioare ale întreprinderii
- \* Trei roți auxiliare
- \* Antrenare prin hidraulica stivuitorului
- \* Echipat cu rezervor pentru gunoi și descărcare mecanică
- \* Lățime de funcționare între 1200 și 2900 mm
- \* Diametrul periei de 560 mm
- \* Material perie: polipropilenă (sau alternativ, sârmă de oțel)
- \* Cu ghidaj de furcă și suspensie romboidală (fixat în spatele colțului furcii)
- \* Fixare laterală mecanică și reglare laterală a nivelului
- \* Cu două burdufuri și racordare
- \* Culoare: RAL 2004 (portocalie)



Mod nr	Takarítási szélesség Kehrbreite mm	Teljes szélesség Gesamtbreite	Üzemi nyomás Arbeitsdruck Bar	Seprő átmérő Bürste Durchmesser	Önsúly Gewicht kg	Ár / Preis € Alapkivitel Grundgerät
THS 120	1200	1395	160	560	226	4.667 €
THS 135	1350	1545	160	560	233	4.820 €
THS 150	1500	1695	160	560	242	4.974 €
THS 165	1650	1845	160	560	250	5.070 €
THS 180	1800	1995	160	560	258	5.167 €
THS 200	2000	2195	160	560	277	5.359 €
THS 230	2300	2445	160	560	283	5.683 €
THS 260 **	2600	2695	160	560	313	7.504 €
THS 290 **	2900	3095	160	560	335	8.448 €

## OPCIÓK

- Kefék 50% polipropilén + 50% acél drót: 150 cm szélesség 135 €
- Kefék 50% polipropilén + 50% acél drót: 200 cm szélesség 194 €
- Kefék 50% polipropilén + 50% acél drót: 290 cm szélesség 252 €
- Szemégyűjtő tartály hidraulikus ürítéssel (THS 260 és 290) 731 €
- Permetező rendszer 12 / 24v 100 l-es víztartállyal 1.860 €
- Permetező rendszer 12 / 24v 200 l-es víztartállyal 2.148 €
- Oldalkéfék Ø300 mm kefeelemekkel, forgássebesség-szabályozóval és zárral 1.504 €

## OPTIUNI

- Perii 50% polipropilenă + 50% sârmă de oțel: până la 150 cm 135 €
- Perii 50% polipropilenă + 50% sârmă de oțel: până la 200 cm 194 €
- Perii 50% polipropilenă + 50% sârmă de oțel: până la 290 cm 252 €
- Rezervor pentru gunoi cu descărcare hidraulică (THS 260 și 290) 731 €
- Sistem pulverizator cu rezervor de apă de 12 / 24v 100 l 1.860 €
- Sistem pulverizator cu rezervor de apă de 12 / 24v 200 l 2.148 €
- Perii laterale cu elemente de Ø300 mm, dispozitiv de reglare a rotirii și zăvor 1.504 €

### • TÖMLŐDOBOK IKERTÖMLŐKKEL

Type Tippen	Külső átmérő Aussenmasse Ø mm	Tömlők száma Schlauchführung	Tömlő hossz L. déroulé flex. mm	Tömlő hossz Schlauchführung Ø	slangkoppelingen Raccords flex	Ár Preis €
TL/TR 31800 - 502	318	2	3400	5/16 in.	9/16 in. / JIC	861 €
TL/TR 38000 - 506	380	2	5500	5/16 in.	9/16 in. / JIC	887 €
TL/TR 45700 - 507	457	2	8300	5/16 in.	9/16 in. / JIC	902 €
TL/SR 31800 - 503	318	4	3200	5/16 in.	9/16 in. / JIC	1204 €
TL/SR 38000 - 502	380	4	5300	5/16 in.	9/16 in. / JIC	1536 €

### • TAMBUR FURTUN CU DOUĂ FURTUNE

### Megjegyzés

- Kérésre más tömlőhosszak és -átmérők valamint csatlakozótípusok is kaphatók

### Observație

- Alte lungimi și diametre de furtun disponibile la cerere, precum și alte tipuri de racorduri

### • FORGÓ CSIGASOR

	Type	Ár Preis €
- Visszacapószelep nélkül - Visszacapószeleppel - Dupla, visszacapószelepnélkül	- Sans clapet anti-retour - Avec clapet anti-retour - Double, sans clapet anti-retour	OA 50194 - 203 OA 50193 - 203 OA 50264 - 203
		219 € 284 € 463 €

### • PALAN ROTATIV

### • RUGALMAS TÖMLŐVEZETŐ (ikertömlők)

Ár € 121,-

### • GHIDAJ FLEXIBIL DE FURTUN (două furtunuri)

Preț € 121,-

### • NOMÁSSZABÁLYOZÓ SZELEP

- Folyamatosan változtatható beállítás 50 - 150 bar

Ár € 368,-

### • SUPAPĂ DE REGLARE A PRESIUNII

- Reglaj continuu 50 - 150 bari

Preț € 368,-

### • MANOMÉTER 0- 400 baros

Ár € 53,-

### • MANOMETRU 0- 400 bari

Preț € 53,-

### • MÁGNESES SZELEPEK 12, 24, 36, 48, 72, 80 Volt

Ár € 735,-

### • SUPAPE MAGNETICE 12, 24, 36, 48, 72, 80 Volți

Preț € 735,-

### • ELEKTROMOS DOBOK

- 600m - 2 kábel 1,5 mm

Ár € 709,-

### • ETAMBURI ELECTRICI

- 600 m - 2 cabluri 1,5 mm

Preț € 709,-

### • MÁGNESES SZELEP SZABÁLYOZÓGOMB

Ár € 150,-

### • BUTON DE REGLARE SUPAPĂ MAGNETICĂ

Preț € 150,-

• SZABÁLYOZÓ SZELEP, OLDALMOZGATÓ SZELEP, ELZÁRÓSZELEP, NYOMÁSHATÁROLÓ SZELEP 2 vagy 3 ELŐVÁLASZTÓVAL, CSATLAKOZÓK, CSATLAKOZÓK és TÖMLŐK - KÉRESRE KAPHATÓK

• SUPAPĂ DE REGLARE, SUPAPĂ CU MECANISM DE MIȘCARE LATERALĂ, SUPAPĂ DE ÎNCHIDERE, SUPAPĂ DE LIMITARE A PRESIUNII cu 2 sau 3 PRESELECTOARE, RACORDURI, RACORDURI și FURTUNE - DISPONIBILE LA CERERE

### • VILLA KÖRMÖK

### • CIOCURI PENTRU FURCI

	Ár/db Preis pro Stück €	
	Felső Sup.	Alsó Inf.
FEM / ISO 2	40 €	53 €
FEM / ISO 3	40 €	53 €
FEM / ISO 4	50 €	63 €

### • GYORSAN-ILLESZTHETŐ vagy GYORSAN OLDHATÓ KÖRMÖK (alább)

### • RAPID ATAȘABILE sau CIOCURI CARE SE DEZLEAGĂ RAPID (vezi mai jos)

	Ár/db Preis pro Stück €
FEM / ISO 2	326 €
FEM / ISO 3	326 €
FEM / ISO 4	378 €





Little Giant Europa NV  
Dennenlaan 8  
2340 Beerse - Belgien - Belgium

Tel. +32 14 622 560  
Fax. +32 14 613 832  
E-mail: [info@littlegiant.be](mailto:info@littlegiant.be)  
[www.littlegiant.be](http://www.littlegiant.be)